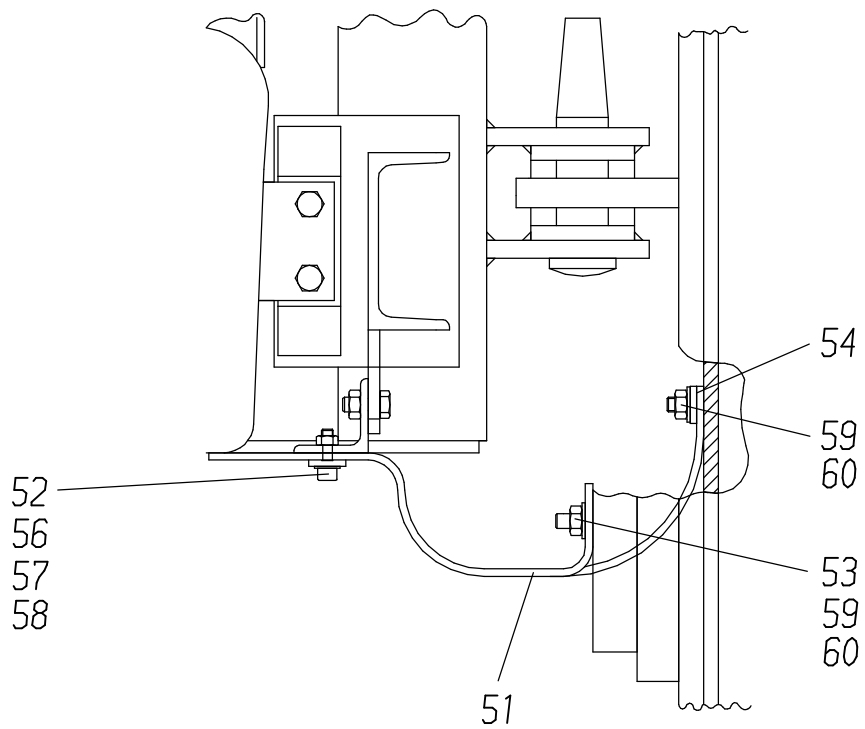
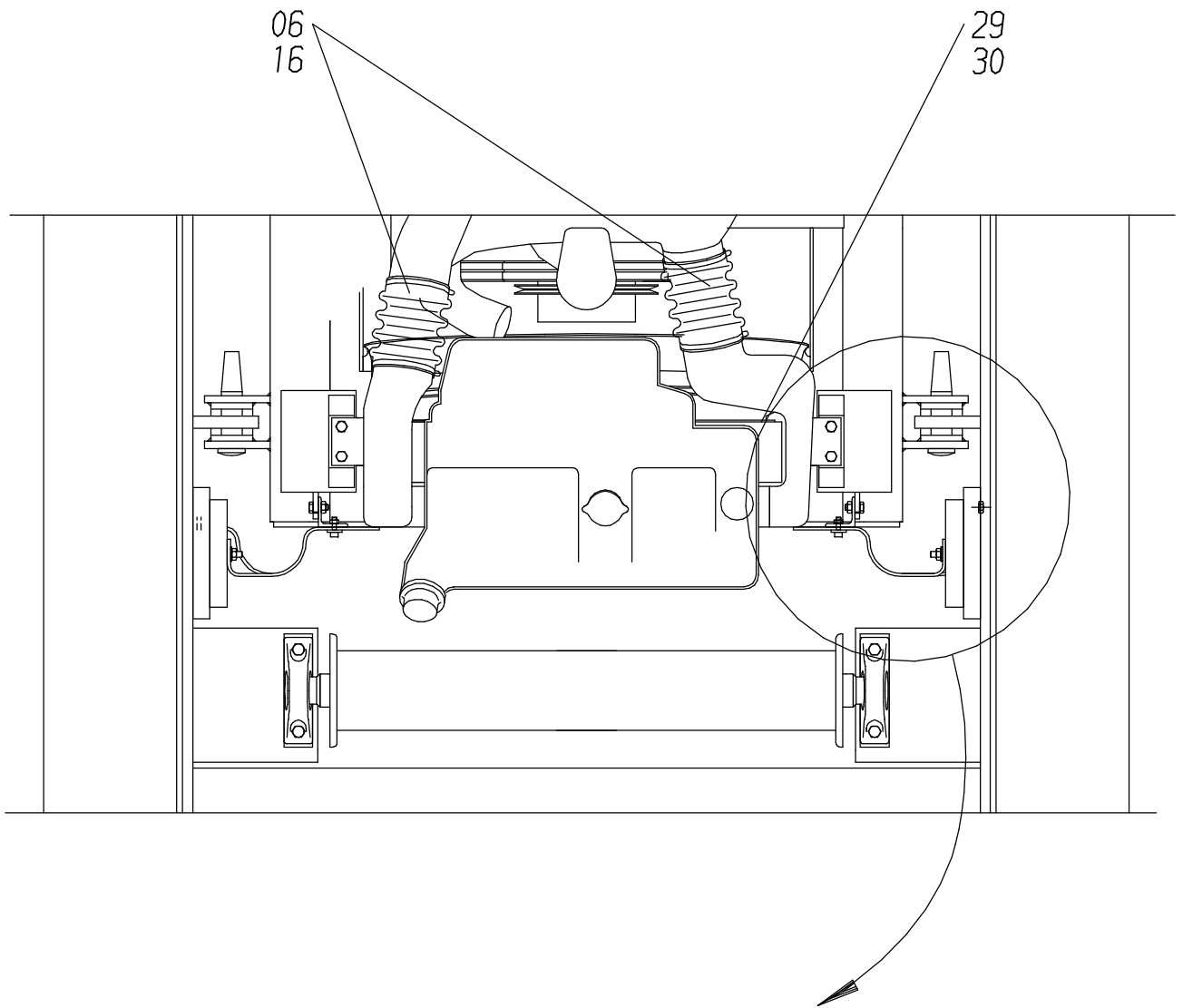


157-1215

Seite/Page 1 / 4



157-1215

Seite/Page 2 / 4

Bild-Nr Fig Fig Fig Fig Bild nr	ET-Nr Part-No No. de Piece No. de Pieza No. del Pezzo Detalj nr	Stückzahl Qty Qte Ctd Qta Antal		Gegenstand Description Designation Descripcion Designazione Benaemning
00	628 812 40	1	Kühlanlage, kpl.	Cooling system assy.
01	621 807 40	1	Wasserkühler	Radiator
02	551 073 40	1	Ladeluftkühler	Aftercooler
03	621 809 40	1	Ausgleichsbehälter	Expansion tank
04	364 464 40	2	Kühlerlager	Radiator bearing
05	621 842 40	1	Rohrbogen	Pipe bend
06	387 797 40	2	Faltenschlauch DN 100	Accordion hose
08	551 158 40	1	Schlauch	Hose
10	634 370 40	1	Formschlauch	Structural hose
11	621 844 40	1	Formschlauch	Structural hose
12	*	-	Schlauchleitung ø 70	Hose
13	461 369 40	2	Arretierung Lüfterhaube	Lock fan cowl
14	342 510 99	2	Sicherungsring	Circlip
15	087 760 40	4	Bremsschlauchhalter	Retainer, brake hose
16	592 388 40	4	Schlauchschele	Hose clip
17	287 610 40	6	Schlauchschele ø 70	Hose clip
18	295 442 40	4	Schlauchschele ø 20	Hose clip
19	307 777 99	8	Schraube	Bolt
20	346 186 99	8	Federscheibe	Elastic washer
21	621 981 40	1	Halter, rechts	Retainer, r.h.
22	621 845 40	2	Halter, links	Retainer, l.h.
23	634 343 40	1	Lüfterhaube	Fan cowl
24	364 470 40	1	Manschette	Boot
25	635 037 40	3	Scheibe	Washer
26	635 038 40	1	Scheibe	Washer
27	*	-	Kühlerschlauch ø 15	Radiator hose
28	263 150 40	1	Halter	Retainer
28	656 035 40	1	Halter	Retainer
29	621 836 40	1	Formschlauch	Structural hose
30	621 835 40	2	Schlauchschele	Hose clip
32	634 476 40	1	Sonde (Kühlmittelstand)	Probe (coolant level)
33	635 100 40	1	Halter, rechts	Retainer, r.h.
34	500 170 98	12	Blechschaube	Tapping screw
35	307 425 99	4	Schraube	Bolt
36	504 212 98	4	Mutter	Nut
37	635 324 40	1	Steckhülsegehäuse	Female housing
38	635 325 40	2	Hülse	Sleeve
51	628 876 40	2	Gummilappen	Safety rubber
52	628 877 40	2	Halter	Retainer
53	871 526 40	2	Halter	Retainer

**Kühlanlage
Cooling System**

157-1215

Seite/Page 3 / 4

Bild-Nr Fig Fig Fig Fig Bild nr	ET-Nr Part-No No. de Piece No. de Pieza No. del Pezzo Detalj nr	Stückzahl Qty Qte Ctd Qta Antal		Gegenstand Description Designation Descripcion Designazione Benaemning
54	871 525 40	2	Halter	Retainer
56	319 242 99	16	Schraube	Screw
57	332 332 99	16	Mutter	Nut
58	340 406 99	16	Scheibe	Washer
59	332 333 99	10	Mutter	Nut
60	340 605 99	10	Scheibe	Washer
			* Meterware, bei Bestellung Länge angeben	* Bulk ware, state length required
*	263 151 40	-	Schlauchleitung ø 70	Hose
*	244 656 40	-	Kühlerschlauch ø 15	Radiator hose