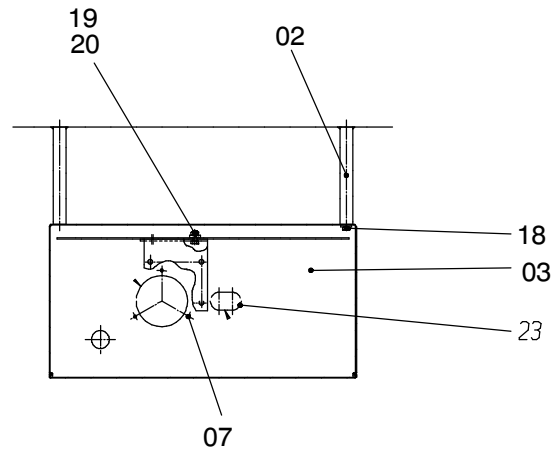
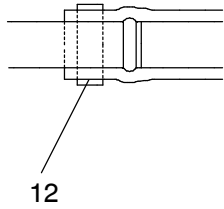


Rohr - Schlauchverbindung



Anschlußschema

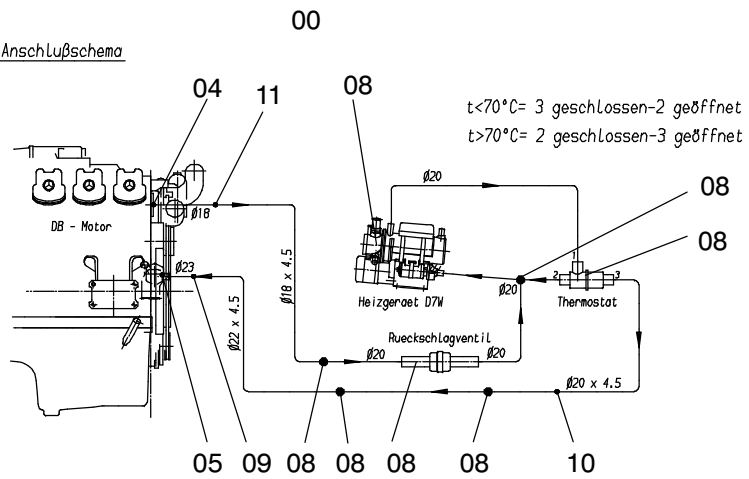


Bild-Nr Fig Fig Fig Fig Bild nr	ET-Nr Part-No No. de Piece No. de Pieza No. del Pezzo Detalj nr	Stückzahl Qty Qte Ctd Qta Antal		Gegenstand Description Designation Descripcion Designazione Benaemning
00	871 035 40	1	Vorwärmanlage, kpl.	Preheating assembly + mounts
01	645 328 40	1	Konsole	Console
02	871 032 40	4	Halter	Retainer
03	654 414 40	1	Wandschaltschrank	Switch cabinet
04	654 428 40	1	Anschlußflansch	Flange
05	654 427 40	1	Kühlwassereinlaufstutzen	Coolant intake pipe
06	256 471 40	1	Ausströmgitter	Exhaust grid
07	350 288 99	3	Blehschraube	Tapping screw
08	880 999 40	1	Heizgerät, kpl. siehe EL. Blatt 993-0394	Heater assy. see page 993-0394
09	871 034 40	1	Kühlerschlauch	Radiator hose
10	871 036 40	4	Kühlerschlauch 20x4,5	Radiator hose
11	871 037 40	1	Kühlerschlauch 18x4,5	Radiator hose
12	295 442 40	10	Schlauchschele	Hose clip
13	551 349 40	3	Stutzen	Socket
14	372 446 99	1	Verschraubung	Union
15	372 891 99	1	Verschraubung	Union
16	305 994 99	1	Hahn	Cock
17	443 469 40	1	Rohr	Pipe
18	307 629 99	8	Schraube	Bolt
19	332 332 99	4	Mutter	Nut
20	340 684 99	8	Scheibe	Washer
21	371 273 99	2	Überwurfmutter	Union nut
22	371 240 99	2	Schneidring	Olive
23	645 327 40	1	Kantenschutz	Header

**Vorwärmanlage
Preheating Assembly + Mounts**

157-1217

Seite/Page 2 / 2