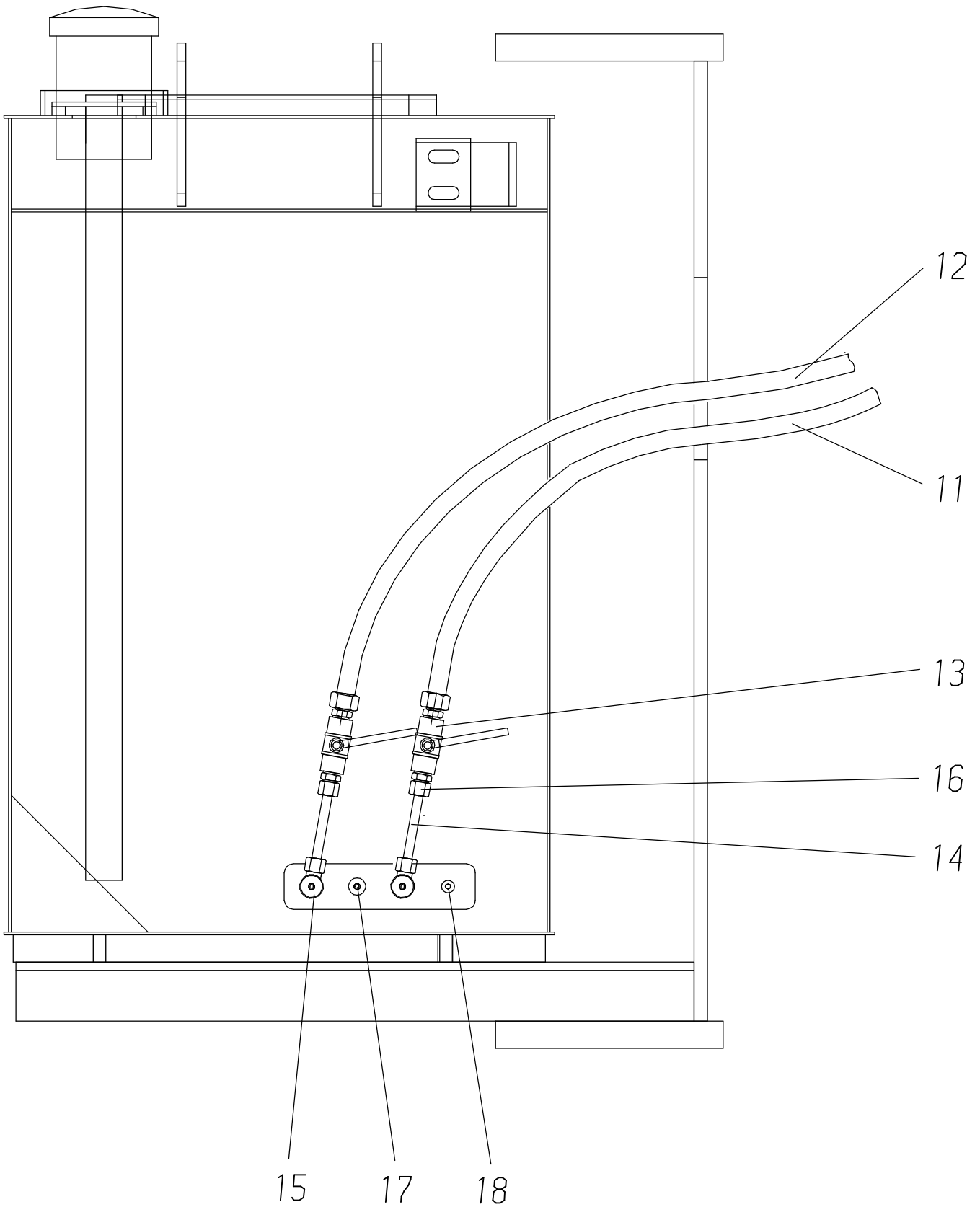


157-1225

Seite/Page 1 / 3



157-1225

Seite/Page 2 / 3

Bild-Nr Fig Fig Fig Fig Bild nr	ET-Nr Part-No No. de Piece No. de Pieza No. del Pezzo Detalj nr	Stückzahl Qty Qte Ctd Qta Antal		Gegenstand Description Designation Descripcion Designazione Benaemning
00	626 437 40	1	Kraftstoffbehälter, kpl.	Fuel tank assy.
01	626 436 40	1	Kraftstoffbehälter, SK	Fuel tank, weldment
02	626 440 40	1	Winkel	Angle
03	158 891 40	1	Tauchrohrgeber	Dipper sensor
04	313 329 99	1	Verschlußschraube	Plug
04	313 322 99	1	Verschlußschraube ab Bau Nr. 55062	Plug
05	500 130 98	1	Dichtring entfällt ab Bau Nr. 55062	Seal ring
06	307 804 99	2	Schraube	Bolt
07	340 467 99	2	Scheibe	Washer
09	474 802 00	1	Sieb	Strainer
10	253 087 40	1	Tankdeckel	Filter cap
11	635 425 40	1	Schlauch 2TE10x2200	Hose assy.
12	634 537 40	1	Schlauch 2TE10x2000	Hose assy.
12	101 036 12	1	Schlauch 2TE12x2000	Hose assy.
13	551 298 40	2	Kugelhahn	Ball cock
14	442 392 40	2	Rohr	Pipe
15	370 542 99	3	Verschraubung	Union
16	635 430 40	4	Stutzen	Socket
17	180 113 40	1	Schraube	Screw
18	242 534 40	1	Schraube	Screw

**Kraftstoffbehälter
Fuel Tank**

157-1225

Seite/Page 3 / 3