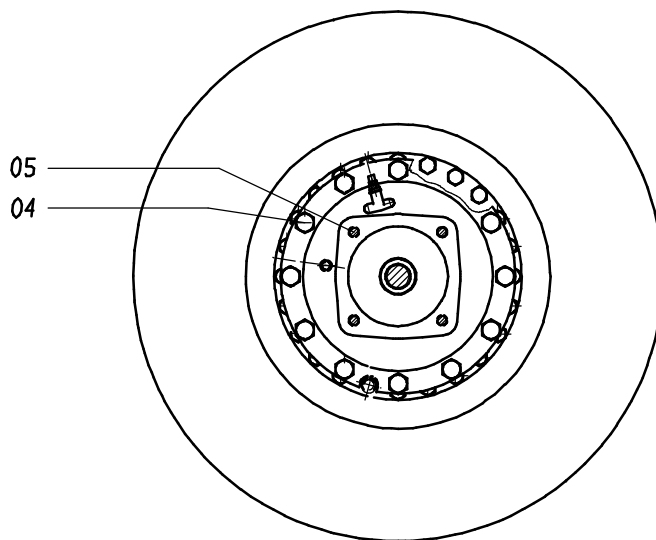


Schnitt A-A



157-1320

Seite/Page 1 / 2

Bild-Nr Fig Fig Fig Fig Bild nr	ET-Nr Part-No No. de Piece No. de Pieza No. del Pezzo Detalj nr	Stückzahl Qty Qte Ctd Qta Antal		Gegenstand Description Designation Descripcion Designazione Benaemning
00	630 788 40	1	Hubwerk 2, kpl.	Hoist 2 assy.
02	-	1	Senkendschalter siehe EL-Blatt 52-1325	Lower limit switch see page 52-1325
03	-	1	Verstellmotor siehe EL-Blatt 90-3224	Variable displacement motor see page 90-3224
04	307 585 99	12	Schraube	Bolt
05	500 333 98	4	Schraube	Bolt
06	307 454 99	6	Schraube	Bolt
07	307 615 99	12	Schraube	Bolt
08	630 703 40	1	Halter	Retainer
09	644 711 40	1	Initiator	Proximity switch
10	307 805 99	2	Schraube	Bolt
11	332 334 99	2	Mutter	Nut
12	-	1	Hydraulik für Hubwerk 2 siehe EL-Blatt 157-1870	Hydr. for hoist 2 see page 157-1870
-	630 757 40	1	Seilschutz, kpl.	Rope protection assy.
21	630 627 40	1	Seiltrommel ø 580	Rope drum
22	-	1	Windengetriebe siehe EL-Blatt 90-3028	Hoist gear see page 90-3028
23	308 671 99	24	Schraube	Bolt

**Hubwerk 2
Hoist 2**

157-1320

Seite/Page 2 / 2