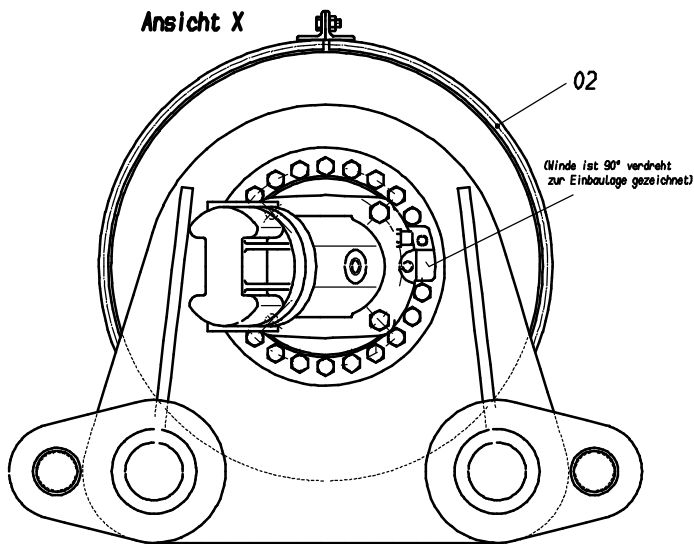


**Ansicht X**



- 09 Seil (Ø10)
- 10 Seilkeil 2 (für Winde)
- 11 Verbindungsstrumpf

- 14 Seilschloß 3
  - 15 Seilkeil 4
  - 16 Bolzen Ø25x60x52
  - 17 Sg-Feder 4x120
  - 18 Drahtseilklemme
- für Anschluß an  
Hilfseil Ø13  
LF Stütze  
und an  
Wipptaverse-Mast

**157-1400**

Seite/Page 1 / 2

<b>Bild-Nr</b> Fig Fig Fig Fig Bild nr	<b>ET-Nr</b> Part-No No. de Piece No. de Pieza No. del Pezzo Detalj nr	<b>Stückzahl</b> Qty Qte Ctd Qta Antal		<b>Gegenstand</b> Description Designation Descripcion Designazione Benaemning
00	646 216 40	1	Einscherwinde, kpl.	Reeving winch assy.
02	160 450 40	1	Seilschutz	Rope protection
03	646 385 40	1	Windenlagerung	Winch bearing
04	394 858 40	1	Konstantmotor s. EL-Blatt 90-1380	Fixed displacement motor see page 90-1380
05	307 427 99	4	Schraube	Bolt
06	307 804 99	12	Schraube	Bolt
07	307 598 99	21	Schraube	Bolt
08	500 814 98	4	Schraube	Bolt
09	456 072 40	1	Seil ø 10x320 m	Rope
10	930 293 40	1	Seilkeil	Rope key
11	180 464 40	1	Verbindungsstrumpf	Rope hose
12	-	1	Hydr. für Einscherwinde s. EL-Blatt 157-1420	Hydr. for reeving winch see page 157-1420
13	238 086 40	4	Bolzen	Pin
14	930 313 44	1	Seil-Schloß	Rope sockets
15	930 295 44	1	Seilkeil	Rope key
16	509 108 98	1	Bolzen	Pin
17	001 644 98	1	Sicherungsfeder	Locking spring
18	137 130 40	1	Drahtseilklemme	Cable clamp
21	-	1	Windengetriebe s. EL-Blatt 90-3026	Hoist gear see page 90-3026
22	444 109 40	1	Seiltrommel ø 450	Rope drum
23	319 431 99	24	Schraube	Bolt

**Einscherwinde  
Reeving Winch**

**157-1400**

Seite/Page 2 / 2