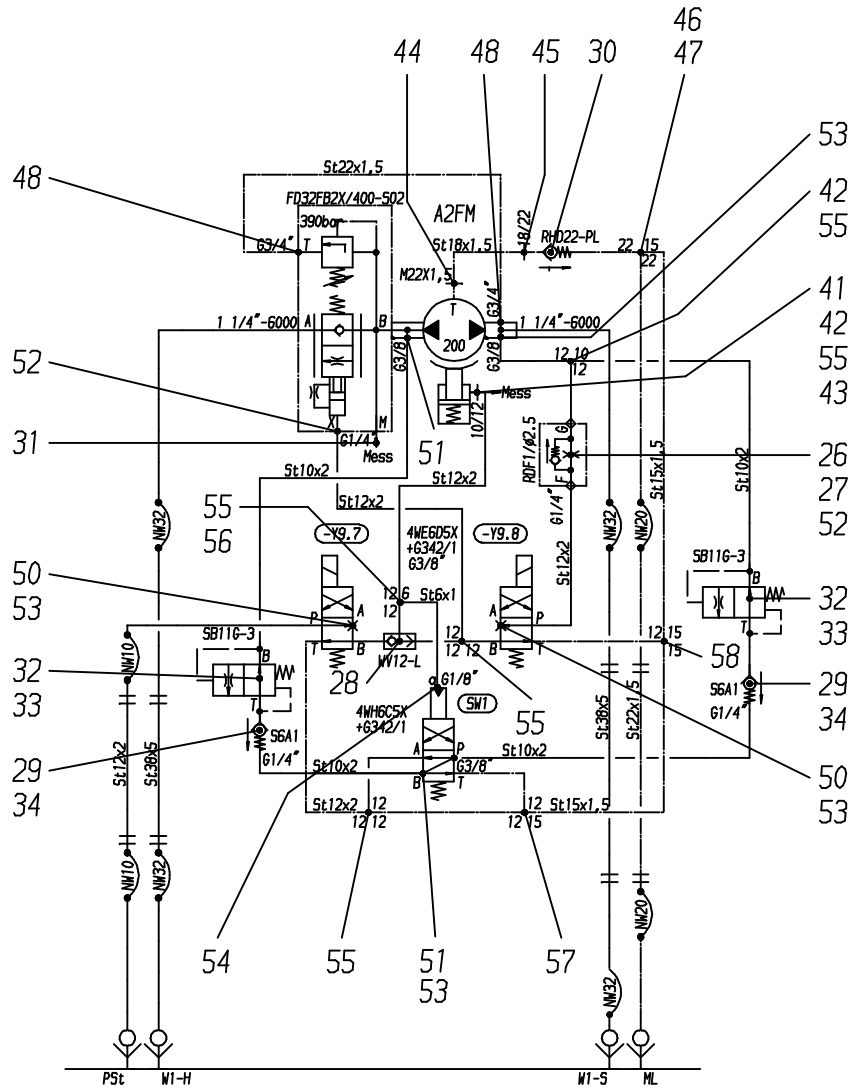
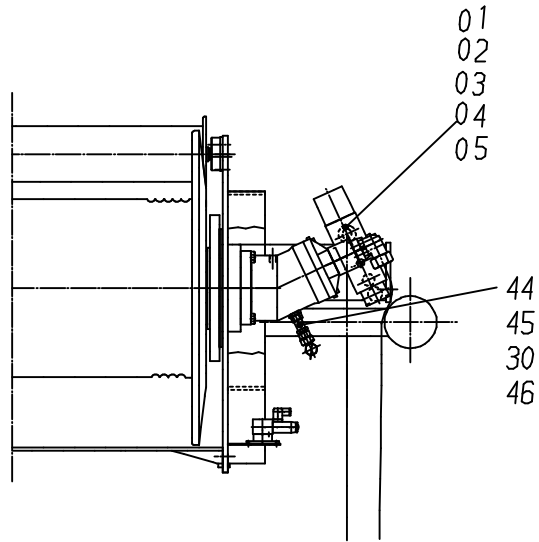


**157-1460a**



Anschlußpläne : 64582040/0 CC  
63071040/0 TC

**157-1460a**

Seite/Page 2 / 5

Bild-Nr Fig Fig Fig Fig Bild nr	ET-Nr Part-No No. de Piece No. de Pieza No. del Pezzo Detalj nr	Stückzahl Qty Qte Ctd Qta Antal		Gegenstand Description Designation Descripcion Designazione Benaemning
01	551 466 40	1	Sperr-Q-Meter	Check-q-meter
02	448 491 40	1	Zwischenplatte	Intermediate plate
03	006 725 98	6	O-Ring	O-ring
04	501 605 98	4	Zylinderschraube	Bolt
05	343 866 99	16	Federring	Lock washer
06	662 909 40	1	Zwischenflansch	Intermediate flange
07	320 238 99	4	Zylinderschraube	Bolt
10	006 638 98	4	Flansch	Flange
11	319 209 99	8	Zylinderschraube	Bolt
12	551 605 40	2	Kupplungsstecker NW 32	Coupler plug
13	490 799 40	2	Verschlußschraube	Plug
14	551 595 40	1	Kupplungsstecker NW 20	Coupler plug
15	551 597 40	1	Verschlußschraube	Plug
16	567 072 40	1	Kupplungsstecker NW 10	Coupler plug
17	551 589 40	1	Verschlußschraube	Plug
18	226 959 40	2	4/2-Wege-Magnetventil	4/2-Directional spool valve
19	180 325 40	3	Grundplatte	Base plate
20	319 174 99	12	Zylinderschraube	Screw
21	343 852 99	12	Federring	Lock washer
22	346 512 40	1	Wegeventil	Directional spool valve
23	307 408 99	6	Schraube	Screw
24	332 110 99	6	Mutter	Nut
25	343 853 99	6	Federring	Lock washer
26	226 480 40	1	Drossel-Rückschlagventil	Throttle check valve
27	270 825 40	1	Vergaserdüse	Nozzle
28	256 977 40	1	Wechselventil	Shuttle valve
29	210 904 40	2	Sperrventil	Non-return vavle
30	634 360 40	1	Stutzen	Socket
31	153 646 40	1	Kupplung	Coupling
32	635 637 40	2	Stromregelventil	Flow control valve
33	634 490 40	4	Stutzen	Socket
34	551 349 40	4	Stutzen	Socket
35	634 634 40	4	Stutzen	Socket
36	509 592 98	2	Verschraubung	Union
37	634 255 40	2	Stutzen	Socket
38	621 771 40	4	Stutzen	Socket
39	509 426 98	2	Verschraubung	Union
40	634 547 40	2	Stutzen	Socket
41	551 616 40	1	Stutzen	Socket
42	551 379 40	2	Stutzen	Socket

**Hydr. Wippwerk 1**  
**Hydr. Luffing Gear 1**

**157-1460a**

Seite/Page 3 / 5

Bild-Nr Fig Fig Fig Bild nr	ET-Nr Part-No No. de Piece No. de Pieza No. del Pezzo Detalj nr	Stückzahl Qty Qte Ctd Qta Antal		Gegenstand Description Designation Descripcion Designazione Benaemning
43	502 752 98	1	Stutzen	Socket
44	576 442 40	1	Stutzen	Socket
45	551 404 40	1	Stutzen	Socket
46	576 391 40	1	Stutzen	Socket
47	551 483 40	1	Stutzen	Socket
48	551 306 40	2	Stutzen	Socket
50	255 694 40	2	Verschlußschraube	Plug
51	621 788 40	3	Stutzen	Socket
52	634 393 40	3	Stutzen	Socket
53	592 135 40	9	Stutzen	Socket
54	551 634 40	1	Stutzen	Socket
55	511 015 98	4	Stutzen	Socket
56	551 378 40	1	Verschraubung	Union
57	592 325 40	1	Stutzen	Socket
58	551 991 40	1	Stutzen	Socket
59	646 295 40	1	Schlauchleitung 2SN 32x3300	Hose assy.
60	646 296 40	1	Schlauchleitung 4SP 32x3200	Hose assy.
61	255 455 40	1	Schlauchleitung 1SN 20x3100	Hose assy.
62	326 913 40	1	Schlauchleitung 1SN 10x3100	Hose assy.
63	452 147 40	1	Schlauchleitung 1SN 10x1600	Hose assy.
64	300 663 40	1	Schlauchleitung 1SN 20x1700	Hose assy.
65	160 355 40	1	Schlauchleitung 2SN 32x2000	Hose assy.
66	255 832 40	1	Schlauchleitung 4SP 32x2250	Hose assy.
67	646 294 40	2	Halterblech	Retainer plate
-	510 017 98		Überwurfmutter AL22	Union nut
-	371 274 99		Überwurfmutter AL12	Union nut
-	371 273 99		Überwurfmutter AL10	Union nut
-	371 271 99		Überwurfmutter AL6	Union nut
-	371 266 99		Überwurfmutter AS38	Union nut
-	371 258 99		Überwurfmutter AS10	Union nut
-	371 246 99		Schneidring L35	Olive
-	371 241 99		Schneidring L12	Olive
-	371 240 99		Schneidring L10	Olive
-	371 238 99		Schneidring L6	Olive
-	371 237 99		Überwurfmutter S38	Union nut
-	371 255 99		Schneidring S10	Olive
-	*	-	Rohr 22x1,5	Pipe
-	*	-	Rohr 12x2	Pipe
-	*	-	Rohr 38x3	Pipe
-	*	-	Rohr 38x5	Pipe
			* Meterware, bei Bestellung Länge angeben	* Bulk ware, state length required
*	215 495 99	-	Rohr 22x1,5	Pipe

Hydr. Wippwerk 1  
Hydr. Luffing Gear 1

157-1460a

Seite/Page 4 / 5

Bild-Nr Fig Fig Fig Fig Bild nr	ET-Nr Part-No No. de Piece No. de Pieza No. del Pezzo Detalj nr	Stückzahl Qty Qte Ctd Qta Antal		Gegenstand Description Designation Descripcion Designazione Benaemning
*	215 642 99	-	Rohr 12x2	Pipe
*	506 367 98	-	Rohr 38x3	Pipe
*	215 505 99	-	Rohr 38x5	Pipe

Hydr. Wippwerk 1  
Hydr. Luffing Gear 1

**157-1460a**

Seite/Page 5 / 5