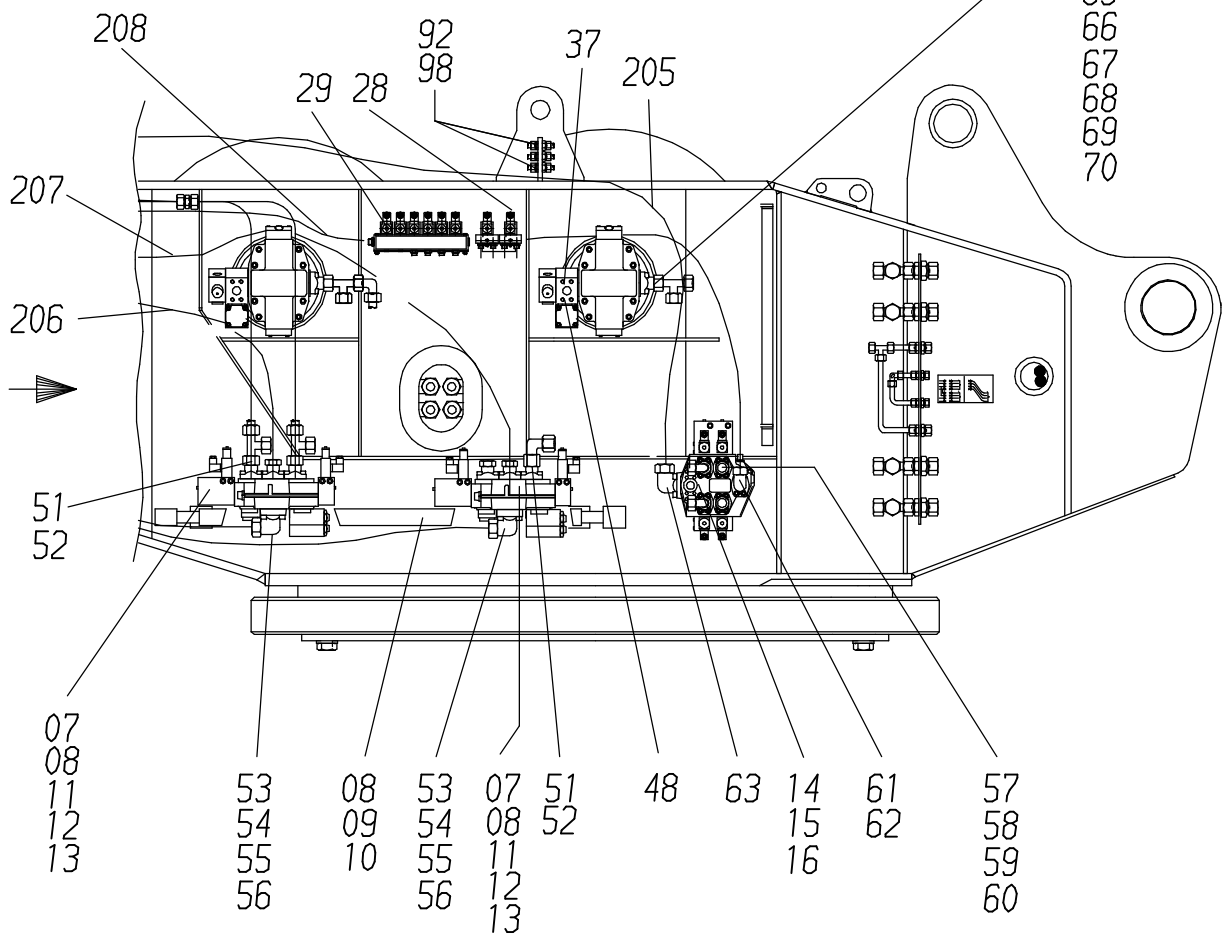
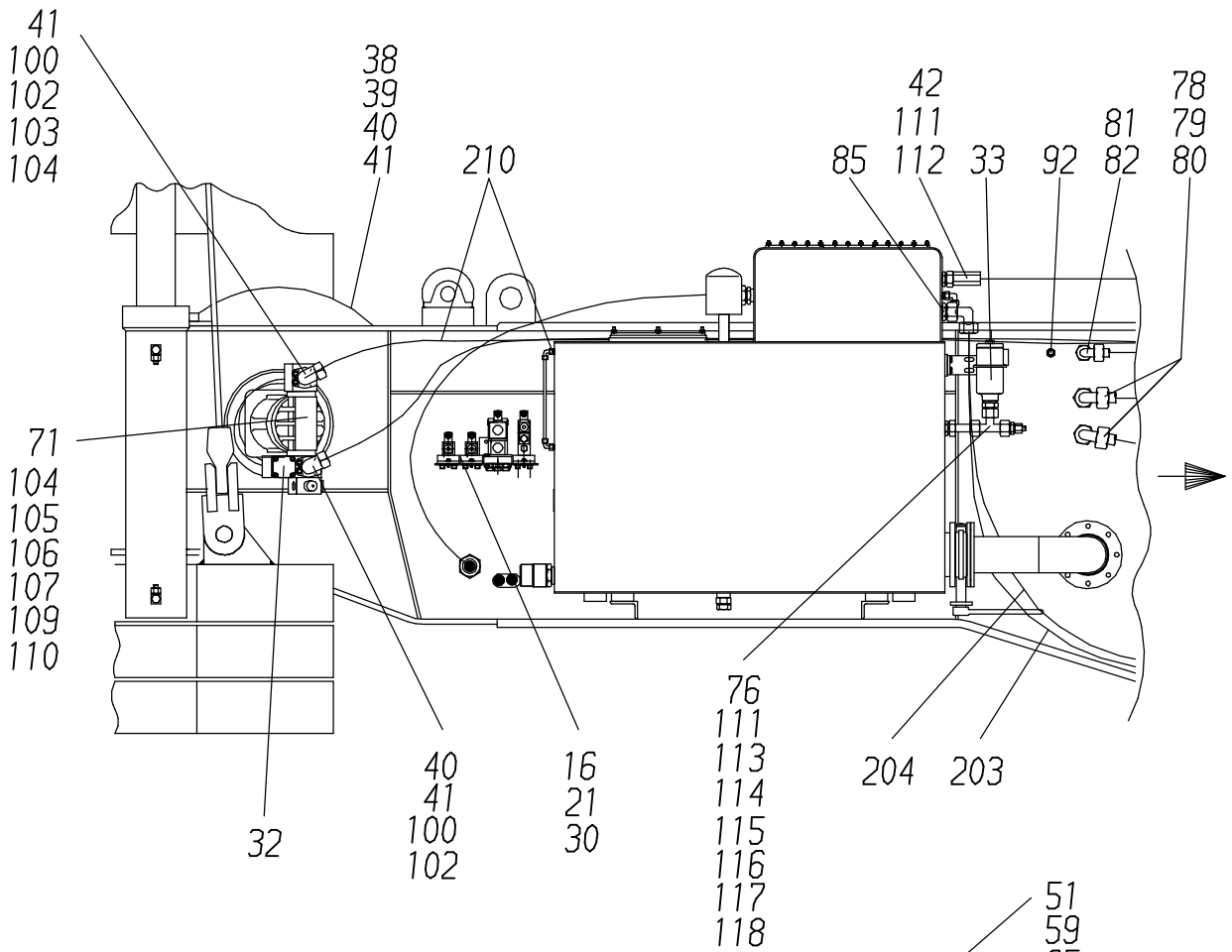
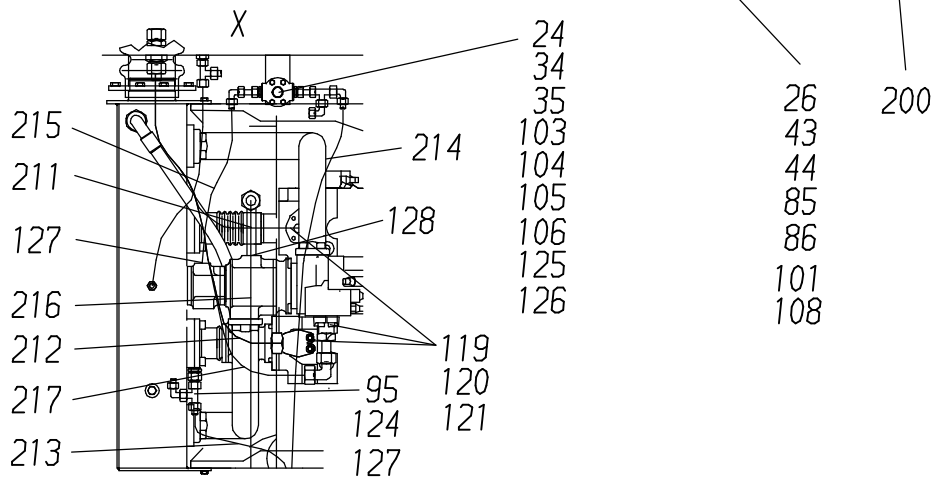
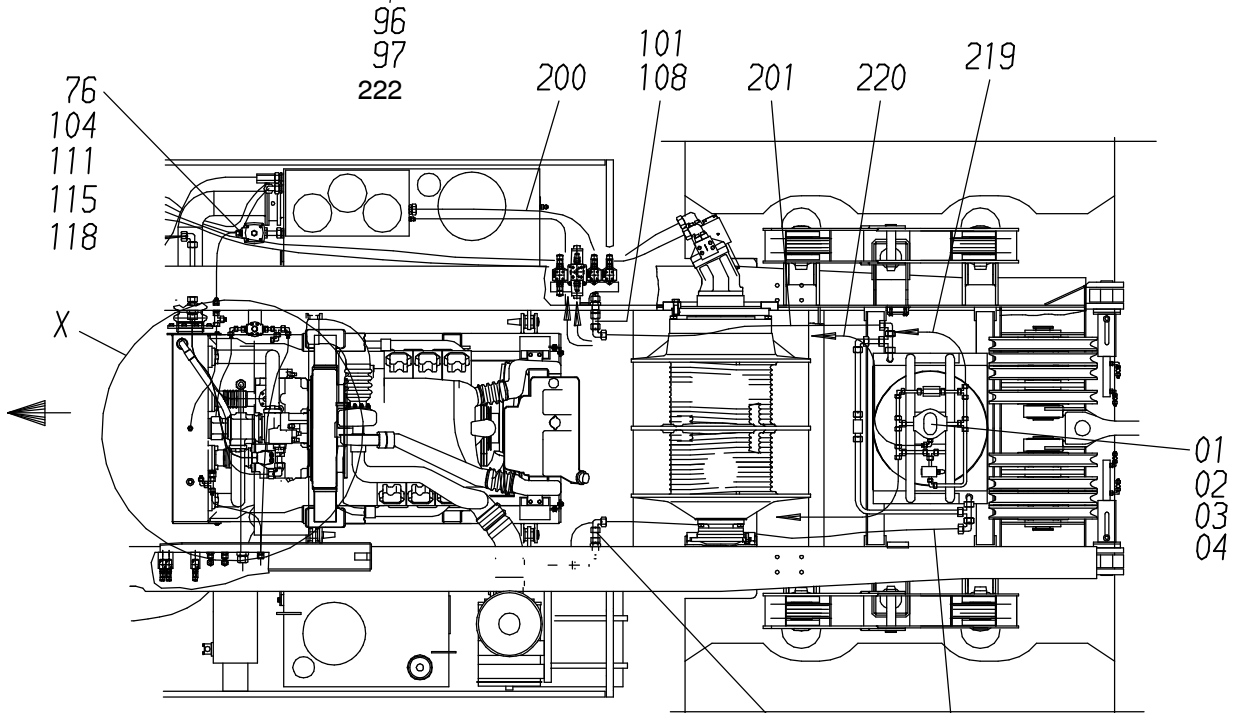
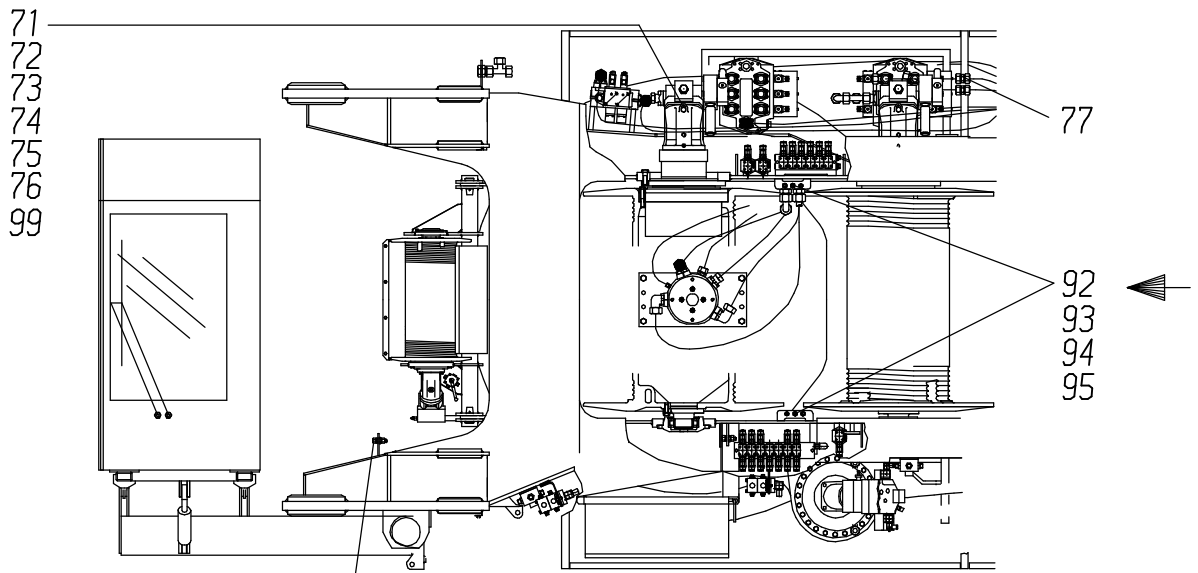


**157-1820b**



**157-1820b**



**157-1820b**

Seite/Page 3 / 8

Bild-Nr Fig Fig Fig Fig Bild nr	ET-Nr Part-No No. de Piece No. de Pieza No. del Pezzo Detalj nr	Stückzahl Qty Qte Ctd Qta Antal		Gegenstand Description Designation Descripción Designazione Benaemning
01	630 677 40	1	Ölkühler kpl. s. EL-Blatt 157-1835	Oil cooler assy. see page 157-1835
02	307 779 99	4	Schraube	Bolt
03	332 197 99	4	Mutter	Nut
04	431 338 99	4	Scheibe	Washer
05	635 563 40	1	Brems-Nachsaugblock	Brake - anticavitation block
06	514 001 98	8	Schraube	Bolt
07	125 023 99	6	Mutter	Nut
08	346 498 99	16	Federring	Lock washer
09	628 891 40	1	Blockhalter	Block retainer
10	307 466 99	4	Schraube	Bolt
11	634 385 40	2	3-Fach Steuerblock s. EL-Blatt 90-3528	3-Fold Control block see page 90-3528
12	125 135 99	12	Schraube	Bolt
13	340 467 99	6	Scheibe	Washer
14	634 384 40	1	2-Fach Steuerblock s. EL-Blatt 90-3527	2-Fold Control block see page 90-3527
15	308 587 99	3	Schraube	Bolt
16	346 500 99	7	Federring	Lock washer
17	875 961 40	1	1-Fach Steuerblock s. EL-Blatt 993-0705	1-Fold Control block see page 993-0705
18	645 650 40	1	Ventilplatte s. EL-Blatt 157-1842	Valve plate see page 157-1842
19	645 772 40	1	Magnetventil, kpl. s. EL-Blatt 157-1844	Solenoid valve assy. see page 157-1844
20	645 730 40	1	Ventilplatte, kpl. s. EL-Blatt 157-1843	Valve plate assy. see page 157-1843
21	307 445 99	4	Schraube	Bolt
22	461 884 40	1	Fernsteuerplatte s. EL-Blatt 90-0610	Control plate assy. see page 90-0610
23	332 110 99	4	Mutter	Nut
24	343 853 99	8	Federring	Lock washer
25	431 419 99	4	Schraube	Screw
27	604 540 40	1	Fernsteuerplatte, kpl.	Control plate assy.
28	662 545 40	1	Magnetventil, kpl. s. EL-Blatt 157-1845	Solenoid valve assy. see page 157-1845
29	645 645 40	1	Ventilplatte, kpl. s. EL-Blatt 157-1846	Valve plate assy. see page 157-1846
30	645 775 40	1	Ventilplatte, kpl. s. EL-Blatt 157-1847	Valve plate assy. see page 157-1847
31	324 861 40	1	Druckspeicher 75 ccm	Accumulator
32	655 305 40	1	Senkbremsventil	Lowering brake valve

Bild-Nr Fig Fig Fig Fig Bild nr	ET-Nr Part-No No. de Piece No. de Pieza No. del Pezzo Detalj nr	Stückzahl Qty Qte Ctd Qta Antal		Gegenstand Description Designation Descripcion Designazione Benaemning
33	270 277 40	1	Rücklauffilter	Return oil filter
-	988 796	1	Filtereinsatz zu Bild-Nr. 33	Filter insert to fig-no: 33
-	431 073 12	1	Dichtsatz zu Bild-Nr. 33	Seal kit to fig-no: 33
34	270 672 40	1	LeitungsfILTER	Inline filter
-	973 136	1	Filtereinsatz zu Bild-Nr. 34	Filter insert to fig-no: 34
35	307 403 99	4	Schraube	Bolt
36	461 880 40	1	Druckregelventil	Pressure control valve
37	655 304 40	2	Senkbremsventil	Lowering brake valve
38	463 184 40	1	L-Stück	Angle
39	321 539 99	4	Schraube	Bolt
40	343 866 99	4	Federring	Lock washer
41	006 725 98	3	O-Ring	O-ring
42	180 817 40	1	Sperrventil	Non-return valve
43	662 544 40	1	Blockhalter entfällt ab Bau-Nr. 55054	Block retainer not applicable from s/no: 55054
44	662 563 40	1	Blockhalter entfällt ab Bau-Nr. 55054	Block retainer not applicable from s/no: 55054
46	662 806 40	4	Schlauchhalter	Hose clamp
47	049 342 40	1	Druckbegrenzungsventil	Pressure relief valve
48	634 505 40	1	Flanschverbindung	Flange connection
49	270 048 40	1	Verschlußschraube	Screw plug
51	576 418 40	14	Flanschverbindung	Flange connection
52	621 012 40	2	Stutzen	Socket
53	006 634 98	4	Flanshhälfte	Half flange
54	006 729 98	2	O-Ring	O-ring
55	319 273 99	8	Schraube	Bolt
56	343 856 99	8	Federring	Lock washer
57	634 506 40	2	Flanschverbindung	Flange connection
58	634 482 40	2	Stutzen	Socket
59	634 495 40	3	Stutzen	Socket
60	371 869 99	2	Butzen	Breech block
61	634 507 40	3	Flanschverbindung	Flange connection
62	551 445 40	1	Stutzen	Socket
63	634 502 40	1	Flanschverbindung	Flange connection
65	634 533 40	1	Stutzen	Socket
66	510 587 98	1	Stutzen	Socket
67	551 679 40	1	Stutzen	Socket
68	621 032 40	1	Stutzen	Socket
69	634 479 40	1	Stutzen	Socket
70	551 529 40	1	Stutzen	Socket
71	576 442 40	2	Stutzen	Socket

Bild-Nr Fig Fig Fig Fig Bild nr	ET-Nr Part-No No. de Piece No. de Pieza No. del Pezzo Detalj nr	Stückzahl Qty Qte Ctd Qta Antal		Gegenstand Description Designation Descripcion Designazione Benaemning
72	604 886 40	1	Stutzen	Socket
73	509 548 98	1	Stutzen	Socket
74	576 409 40	1	Stutzen	Socket
75	576 403 40	1	Stutzen	Socket
76	551 457 40	3	Stutzen	Socket
77	634 634 40	4	Stutzen	Socket
78	635 804 40	3	Stutzen	Socket
79	634 635 40	2	Stutzen	Socket
80	576 181 40	2	Stutzen	Socket
81	635 996 40	1	Stutzen	Socket
82	509 543 98	1	Stutzen	Socket
84	502 774 98	1	Flanschverbindung	Flange connection
85	551 402 40	4	Stutzen	Socket
87	576 400 40	1	Stutzen	Socket
91	634 813 40	1	Stutzen	Socket
92	509 591 98	13	Stutzen	Socket
93	634 255 40	5	Stutzen	Socket
94	621 796 40	4	Stutzen	Socket
95	551 454 40	3	Stutzen	Socket
96	567 074 40	2	Kupplungsmuffe NW 10	Coupling sleeve
97	551 588 40	2	Verschlußmutter	Lock nut
98	551 987 40	4	Stutzen	Socket
99	576 471 40	1	Stutzen	Socket
100	006 638 98	4	Flanschkälfte	Half flange
101	372 595 99	2	Verschraubung	Union
102	319 209 99	8	Zylinderschraube	Bolt
103	551 306 40	4	Stutzen	Socket
104	551 480 40	5	Stutzen	Socket
105	576 438 40	1	Stutzen	Socket
106	551 404 40	1	Stutzen	Socket
107	509 461 98	1	Stutzen	Socket
108	635 282 40	2	Stutzen	Socket
109	576 405 40	1	Stutzen	Socket
110	551 958 40	1	Stutzen	Socket
111	635 838 40	3	Stutzen	Socket
112	551 305 40	1	Stutzen	Socket
113	576 393 40	1	Stutzen	Socket
114	576 401 40	1	Stutzen	Socket
115	551 450 40	3	Stutzen	Socket
116	576 391 40	1	Stutzen	Socket
117	551 483 40	2	Stutzen	Socket

Bild-Nr Fig Fig Fig Fig Bild nr	ET-Nr Part-No No. de Piece No. de Pieza No. del Pezzo Detalj nr	Stückzahl Qty Qte Ctd Qta Antal		Gegenstand Description Designation Descripcion Designazione Benaemning
118	551 359 40	2	Stutzen	Socket
119	006 637 98	6	Flanshhälfte	Half flange
120	592 575 40	3	O-Ring	O-ring
121	319 274 99	12	Zylinderschraube	Bolt
124	551 301 40	2	Stutzen	Socket
125	576 468 40	1	Stutzen	Socket
126	634 396 40	1	Stutzen	Socket
127	655 285 40	2	Flanschverbindung	Flange connection
128	226 489 40	1	Flanschverbindung	Flange connection
129	635 797 40	2	Flanschdichtring	Flange seal ring
-	371 280 99	5	Überwurfmutter AL 42	Union nut
-	371 266 99	15	Überwurfmutter AS 38	Union nut
-	510 019 98	10	Überwurfmutter AL 35	Union nut
-	371 265 99	5	Überwurfmutter AS 30	Union nut
-	371 278 99	1	Überwurfmutter AL 28	Union nut
-	371 264 99	1	Überwurfmutter AS 25	Union nut
-	510 017 98	10	Überwurfmutter AL 22	Union nut
-	371 260 99	5	Überwurfmutter AS 20	Union nut
-	371 276 99	5	Überwurfmutter AL 18	Union nut
-	509 809 98	20	Überwurfmutter AL 12	Union nut
-	371 274 99	12	Überwurfmutter AL 12	Union nut
-	371 247 99	5	Schneidring L 42	Olive
-	371 237 99	15	Schneidring S 38	Olive
-	371 246 99	10	Schneidring L 35	Olive
-	371 236 99	5	Schneidring S 30	Olive
-	371 245 99	1	Schneidring L 28	Olive
-	371 235 99	1	Schneidring S 25	Olive
-	371 244 99	10	Schneidring L 22	Olive
-	371 233 99	5	Schneidring S 20	Olive
-	371 243 99	5	Schneidring L 18	Olive
-	371 242 99	20	Schneidring L 15	Olive
-	371 241 99	12	Schneidring L 12	Olive
200	255 397 40	2	Schlauchleitung 1SN40x2200	Hose assy.
201	255 853 40	1	Schlauchleitung 1SN40x1700	Hose assy.
202	348 751 40	1	Schlauchleitung 1SN40x2800	Hose assy.
203	630 727 40	1	Schlauchleitung 1SN40x2900	Hose assy.
204	630 728 40	1	Schlauchleitung 1SN40x2900	Hose assy.
205	630 731 40	1	Schlauchleitung 1SN32x3500	Hose assy.
206	645 149 40	1	Schlauchleitung 4SP32x1000	Hose assy.
206	458 772 40	1	Schlauchleitung 4SP32x920 ab Bau Nr.55045	Hose assy.

Bild-Nr Fig Fig Fig Fig Bild nr	ET-Nr Part-No No. de Piece No. de Pieza No. del Pezzo Detalj nr	Stückzahl Qty Qte Ctd Qta Antal	Gegenstand Description Designation Descripcion Designazione Benaemning
207	269 939 40	1	Schlauchleitung 4SP32x2100 Hose assy.
208	269 603 40	1	Schlauchleitung 4SP25x3000 Hose assy.
210	270 167 40	1	Schlauchleitung 4SP32x3300 Hose assy.
211	151 051 40	1	Schlauchleitung 4SP25x700 Hose assy.
212	490 956 40	1	Schlauchleitung 4SP25x1050 Hose assy.
213	159 018 40	1	Schlauchleitung 1SN12x600 Hose assy.
214	348 941 40	1	Schlauchleitung 2SN16x1500 Hose assy. ab Bau Nr. 55045 from s/no: 55045
215	875 994 40	1	Schlauchleitung 2SN16x700 Hose assy.
216	662 182 40	1	Schlauchleitung 4S25x700 Hose assy.
217	490 029 40	1	Schlauchleitung 4SP25x1150 Hose assy.
218	269 322 40	1	Schlauchleitung 1SN12x4500 Hose assy.
219	369 246 40	1	Schlauchleitung 1SN12x5300 Hose assy.
220	414 308 40	1	Schlauchleitung 1SN12x7000 Hose assy.
221	047 865 40	1	Schlauchleitung 1SN25x570 Hose assy.
222	417 212 40	2	Schlauchleitung 2SN10x2900 Hose assy. * Meterware, bei Bestellung * Bulk ware, state length Länge angeben required
612	215 503 99	-	Rohr 30x4 Pipe
613	215 220 99	-	Rohr 22x2 Pipe
614	215 642 99	-	Rohr 12x2 Pipe
615	215 812 99	-	Rohr 18x1,5 Pipe
616	216 787 99	-	Rohr 25x3 Pipe
617	215 539 99	-	Rohr 20x3 Pipe
618	215 820 99	-	Rohr 35x2 Pipe
619	*215 811 99	-	Rohr 15x1,5 Pipe
620	215 495 99	-	Rohr 22x1,5 Pipe