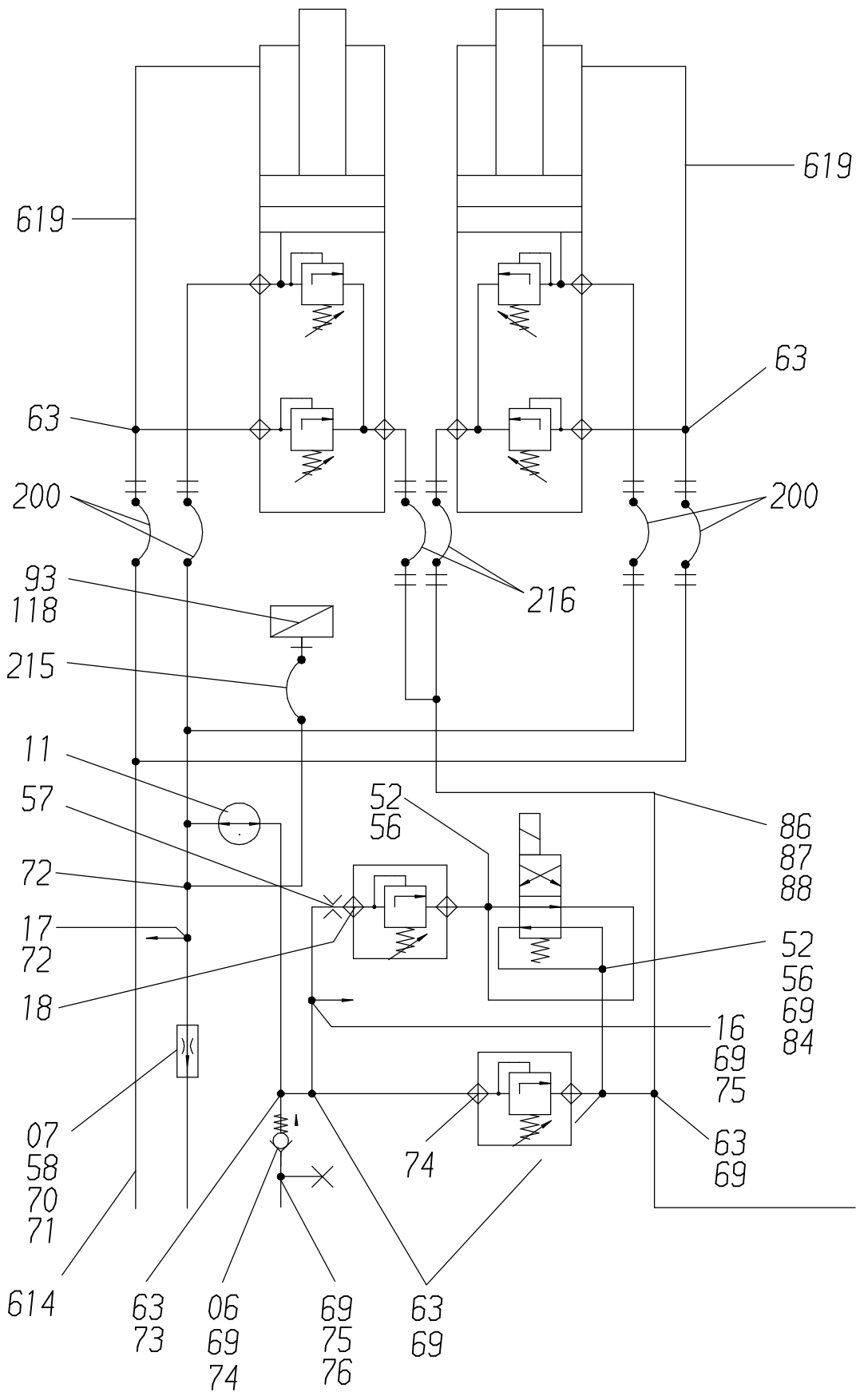
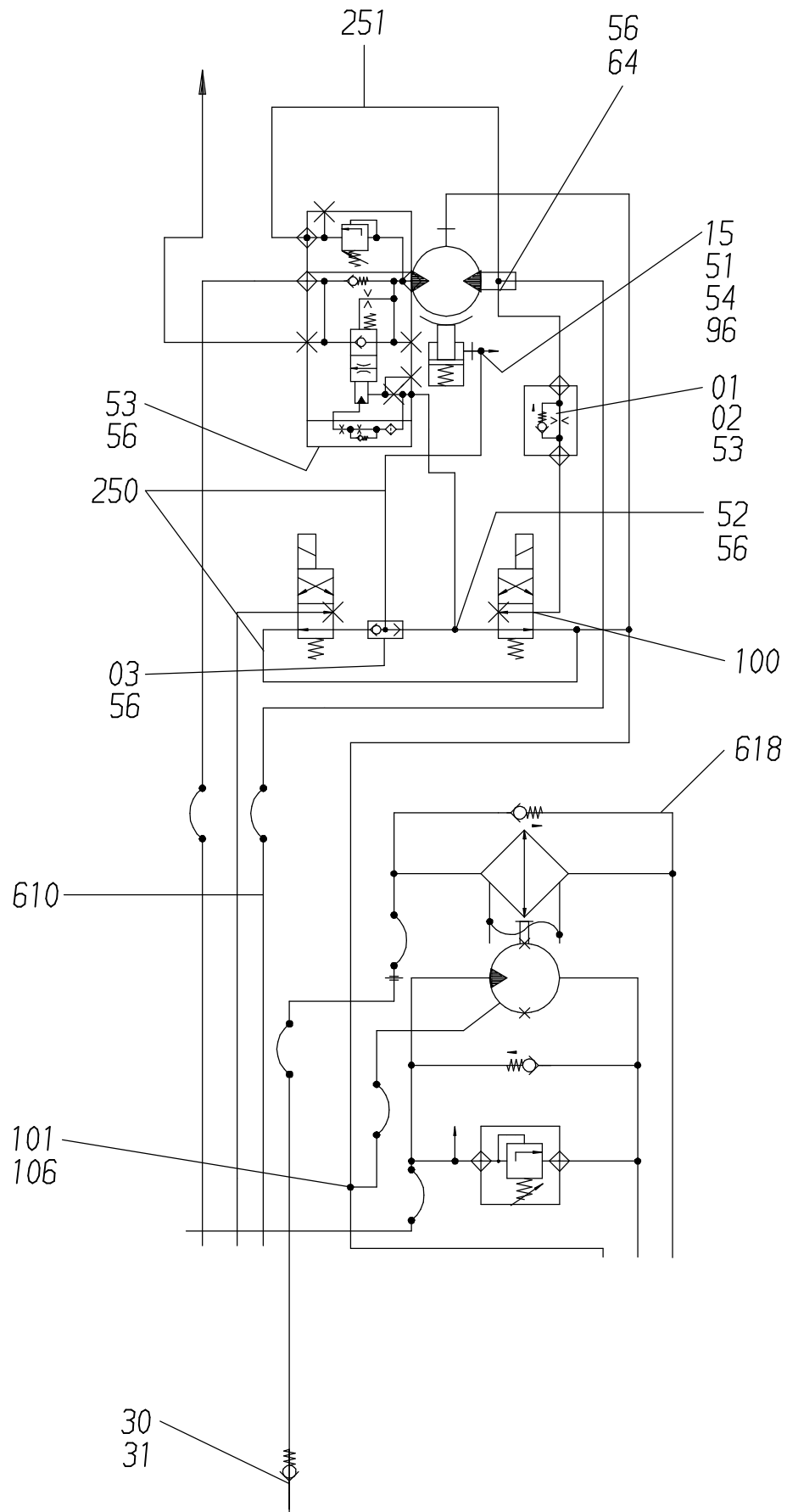
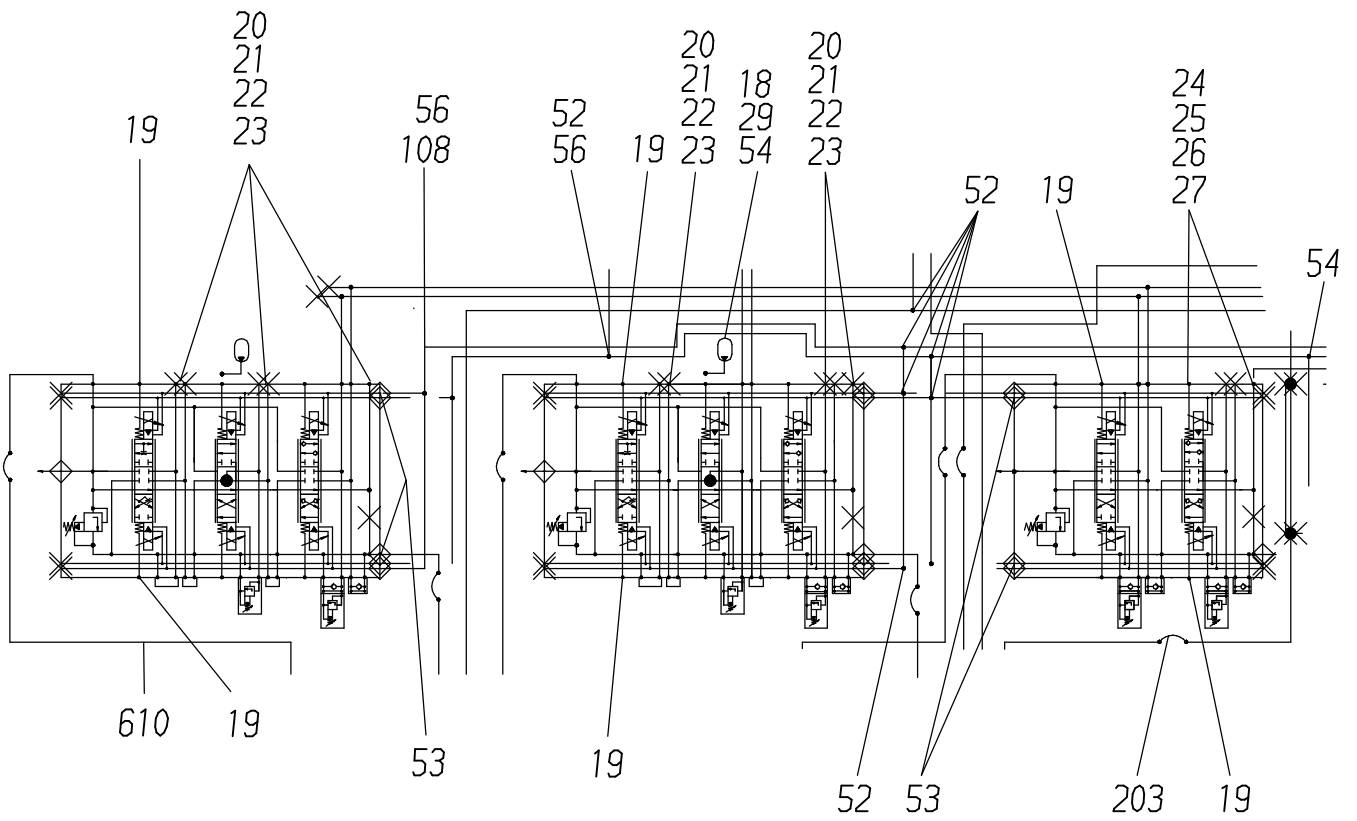


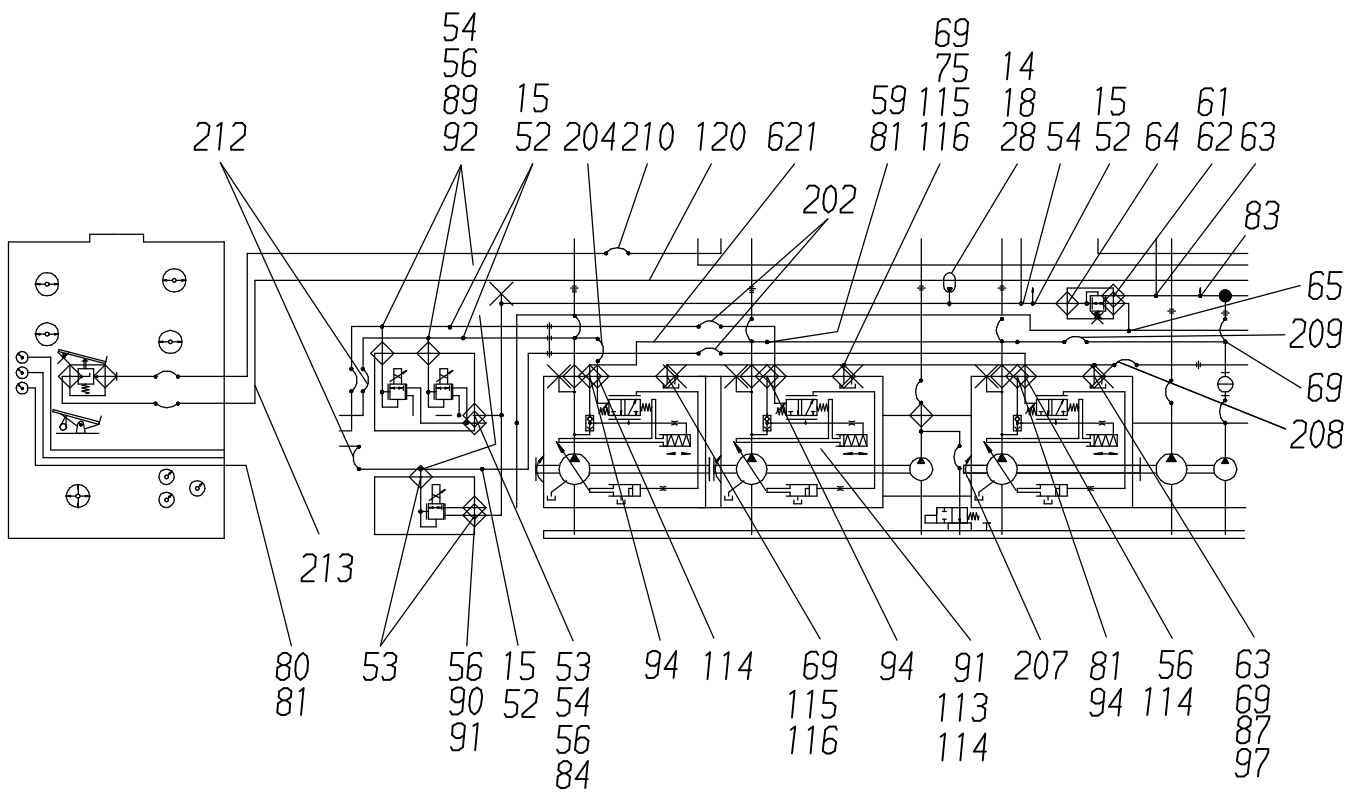
HA-ABSTÖTZUNG MAIN BOOM BACKSTOP



EINZIEHWERK
BOOM HOIST UNIT







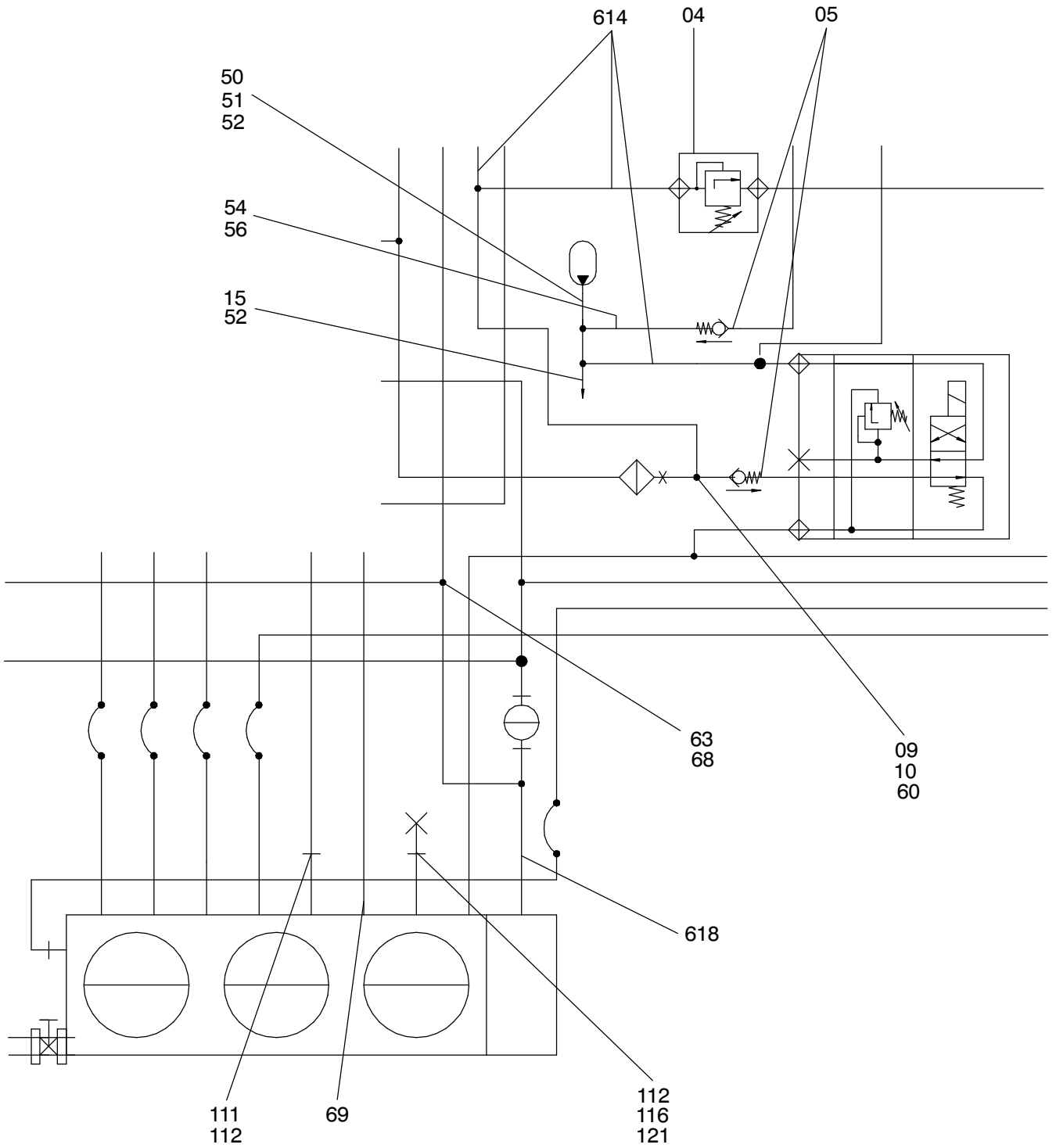


Bild-Nr Fig Fig Fig Fig Bild nr	ET-Nr Part-No No. de Piece No. de Pieza No. del Pezzo Detalj nr	Stückzahl Qty Qte Ctd Qta Antal		Gegenstand Description Designation Descripcion Designazione Benaemning
01	226 480 40	3	Rückschlagventil	Non-return valve
02	270 825 40	2	Vergaserdüse	Nozzle
03	256 977 40	2	Wechselventil	Shuttle valve
04	635 260 40	1	Druckbegrenzungsventil	Pressure relief valve
05	500 366 98	2	Ventil RHD	Valve
06	226 475 40	1	Sperrventil	Non-return valve
07	635 339 40	1	Strombegrenzungsventil	Flow limiting valve
08	323 200 40	4	Drossel-Absperrventil	Throttle valve
09	173 449 40	1	Hochdruckfilter	H.P. Filter
-	988 597 00	1	Filtereinsatz	Element
10	419 279 40	1	Düsenträger	Nozzle holder
11	084 099 40	1	Block-Kugelhahn NW 8	Ball cock
14	000 240 12	1	Membranspeicher	Diaphragm-type pressure accum.
15	502 752 98	7	Stutzen	Socket
16	006 525 98	1	Stutzen	Socket
17	004 396 98	1	Stutzen	Socket
18	551 302 40	4	Stutzen	Socket
19	153 646 40	19	Kupplung	Coupling
20	506 520 40	10	Verschlußflansch	Plug
21	006 725 98	10	O-Ring	O-ring
22	319 209 99	40	Schraube	Bolt
23	343 866 99	40	Federring	Lock washer
24	506 580 98	3	Verschlußflansch	Plug
25	006 697 98	3	O-Ring	O-ring
26	319 258 99	12	Schraube	Bolt
27	343 855 99	12	Federring	Lock washer
28	511 015 98	1	Stutzen	Socket
29	655 306 40	1	Membranspeicher	Diaphragm-type pressure accum.
30	180 375 40	1	Sperrventil	Non-return valve
31	551 401 40	2	Stutzen	Socket
50	604 202 40	1	Stutzen	Socket
51	551 379 40	3	Stutzen	Socket
52	551 380 40	20	Stutzen	Socket
53	634 393 40	27	Stutzen	Socket
54	621 796 40	10	Stutzen	Socket
55	551 382 40	5	Stutzen	Socket
56	551 958 40	34	Stutzen	Socket
57	654 139 40	1	Verschraubung	Union
58	551 383 40	6	Stutzen	Socket

Bild-Nr Fig Fig Fig Fig Bild nr	ET-Nr Part-No No. de Piece No. de Pieza No. del Pezzo Detalj nr	Stückzahl Qty Qte Ctd Qta Antal		Gegenstand Description Designation Descripcion Designazione Benaemning
59	551 447 40	1	Stutzen	Socket
60	255 390 40	1	Leerlaufdüse	Pilot jet
61	373 552 99	1	Stutzen	Socket
62	551 463 40	1	Stutzen	Socket
63	551 449 40	9	Stutzen	Socket
64	592 135 40	3	Stutzen	Socket
65	373 756 99	1	Verschraubung	Union
68	576 472 40	2	Stutzen	Socket
69	551 301 40	17	Stutzen	Socket
70	372 878 99	1	Stutzen	Socket
71	576 411 40	2	Stutzen	Socket
72	551 385 40	3	Stutzen	Socket
73	551 456 40	1	Stutzen	Socket
74	551 452 40	4	Stutzen	Socket
75	551 454 40	5	Stutzen	Socket
76	371 855 99	1	Butzen	Breech block
77	509 500 98	1	Stutzen	Socket
78	500 892 98	2	Stutzen	Socket
79	634 313 40	2	Stutzen	Socket
80	621 401 40	3	Stutzen	Socket
81	551 444 40	9	Stutzen	Socket
83	509 550 98	1	Stutzen	Socket
84	551 987 40	3	Stutzen	Socket
86	511 135 98	1	Stutzen	Socket
87	576 403 40	3	Stutzen	Socket
88	634 303 40	1	Stutzen	Socket
89	654 072 40	2	Stutzen	Socket
90	551 348 40	1	Stutzen	Socket
91	373 004 99	2	Verschraubung	Union
92	634 745 40	2	Stutzen	Socket
93	551 432 40	3	Stutzen	Socket
94	551 617 40	4	Stutzen	Socket
96	551 616 40	2	Stutzen	Socket
97	576 442 40	2	Stutzen	Socket
98	604 886 40	1	Stutzen	Socket
99	551 991 40	1	Stutzen	Socket
100	634 486 40	3	Stutzen	Socket
101	576 405 40	2	Stutzen	Socket
102	576 409 40	1	Stutzen	Socket
103	509 548 98	2	Stutzen	Socket
104	371 859 99	1	Butzen	Breech block

Bild-Nr Fig Fig Fig Fig Bild nr	ET-Nr Part-No No. de Piece No. de Pieza No. del Pezzo Detalj nr	Stückzahl Qty Qte Ctd Qta Antal		Gegenstand Description Designation Descripcion Designazione Benaemning
105	576 471 40	1	Stutzen	Socket
106	576 391 40	1	Stutzen	Socket
108	634 547 40	2	Stutzen	Socket
111	551 404 40	1	Stutzen	Socket
112	509 426 98	2	Stutzen	Socket
113	604 942 40	1	Stutzen	Socket
114	502 991 98	3	Verschraubung	Union
115	551 531 40	2	Stutzen	Socket
116	551 483 40	3	Stutzen	Socket
118	592 817 40	1	Stutzen	Socket
119	634 298 40	1	Stutzen	Socket
120	509 811 98	1	Stutzen	Socket
121	371 857 99	1	Butzen	Breech block
-	510 019 98	5	Überwurfmutter AL 35	Union nut
-	510 017 98	5	Überwurfmutter AL 22	Union nut
-	371 276 99	10	Überwurfmutter AL 18	Union nut
-	509 809 98	15	Überwurfmutter AL 12	Union nut
-	371 274 99	15	Überwurfmutter AL 12	Union nut
-	371 259 99	5	Überwurfmutter AS 12	Union nut
-	371 273 99	10	Überwurfmutter AL 10	Union nut
-	371 258 99	5	Überwurfmutter AS 10	Union nut
-	371 272 99	2	Überwurfmutter AL 8	Union nut
-	371 246 99	5	Schneidring L 35	Olive
-	371 244 99	5	Schneidring L 22	Olive
-	371 243 99	10	Schneidring L 18	Olive
-	371 242 99	15	Schneidring L 15	Olive
-	371 241 99	15	Schneidring L 12	Olive
-	371 510 99	5	Schneidring S 12	Olive
-	371 240 99	10	Schneidring L 10	Olive
-	371 255 99	5	Schneidring S 10	Olive
-	371 239 99	2	Schneidring L 8	Olive
200	369 080 40	4	Schlauchleitung 2SN12x1700	Hose assy.
201	269 820 40	2	Schlauchleitung 2SN08x3900	Hose assy.
202	348 790 40	2	Schlauchleitung 1SN10x900	Hose assy.
203	888 751 40	1	Schlauchleitung 4SN25x1700	Hose assy.
204	323 755 40	1	Schlauchleitung 1SN10x1300	Hose assy.
207	172 409 40	1	Schlauchleitung 1SN12x450	Hose assy.
208	143 731 40	1	Schlauchleitung 1SN12x910	Hose assy.
209	306 939 40	1	Schlauchleitung 1SN08x700	Hose assy.
210	417 043 40	1	Schlauchleitung 2 SN10x5200	Hose assy.
212	630 778 40	3	Schlauchleitung 1SN 06x6000	Hose assy.

Bild-Nr Fig Fig Fig Fig Bild nr	ET-Nr Part-No No. de Piece No. de Pieza No. del Pezzo Detalj nr	Stückzahl Qty Qte Ctd Qta Antal	Gegenstand Description Designation Descripcion Designazione Benaemning
213	316 757 40	1	Schlauchleitung 1SN12x3000 Hose assy.
213	119 150 12	1	Schlauchleitung 1SN12x8270 Hose assy. ab Bau Nr. 55076 from Ser. No. 55076
214	432 297 40	2	Schlauchleitung 2SN08x2100 Hose assy ab Bau Nr.55045.
215	604 874 40	1	Messschlauch Test Hose
216	369 42740	2	Schlauchleitung 1SN10x1650 Hose assy.
610	*	-	Rohr 38x5 Pipe
611	*	-	Rohr 38x3 Pipe
612	*	-	Rohr 30x4 Pipe
613	*	-	Rohr 22x2 Pipe
614	*	-	Rohr 12x2 Pipe
615	*	-	Rohr 18x1,5 Pipe
616	*	-	Rohr 25x3 Pipe
617	*	-	Rohr 20x3 Pipe
618	*	-	Rohr 35x2 Pipe
619	*	-	Rohr 15x1,5 Pipe
620	*	-	Rohr 22x1,5 Pipe
621	*	-	Rohr 10x2 Pipe
			* Meterware, bei Bestellung Länge angeben * Bulk ware, state length required
*	215 811 99	-	Rohr 15x1,5 Pipe
*	215 812 99	-	Rohr 18x1,5 Pipe
*	215 495 99	-	Rohr 22x1,5 Pipe
*	215 627 99	-	Rohr 10x2 Pipe
*	215 642 99	-	Rohr 12x2 Pipe
*	215 220 99	-	Rohr 22x2 Pipe
*	215 820 99	-	Rohr 35x2 Pipe
*	215 539 99	-	Rohr 20x3 Pipe
*	215 787 99	-	Rohr 25x3 Pipe
*	506 367 98	-	Rohr 38x3 Pipe
*	215 503 99	-	Rohr 30x4 Pipe
*	215 505 99	-	Rohr 38x5 Pipe