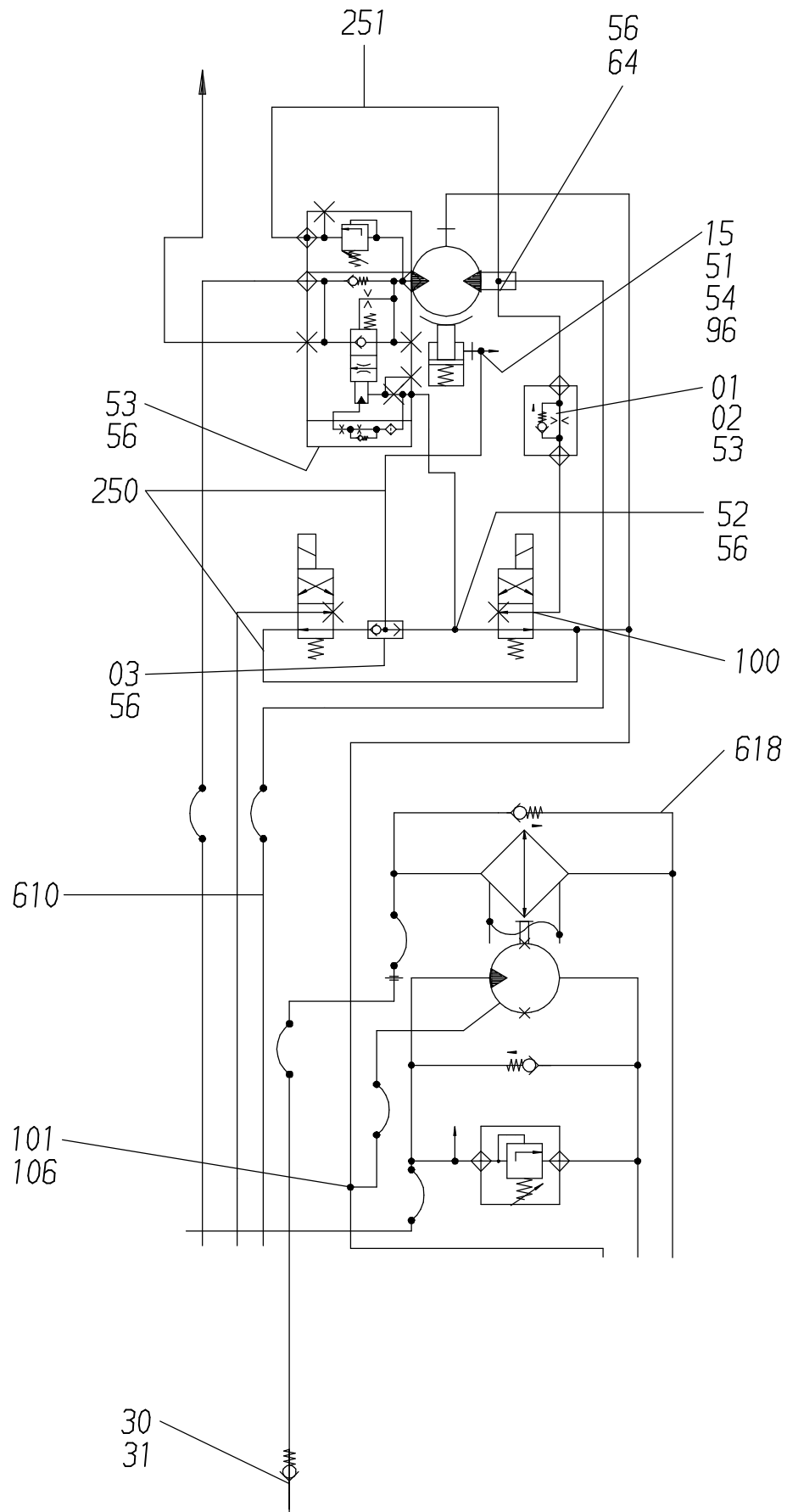
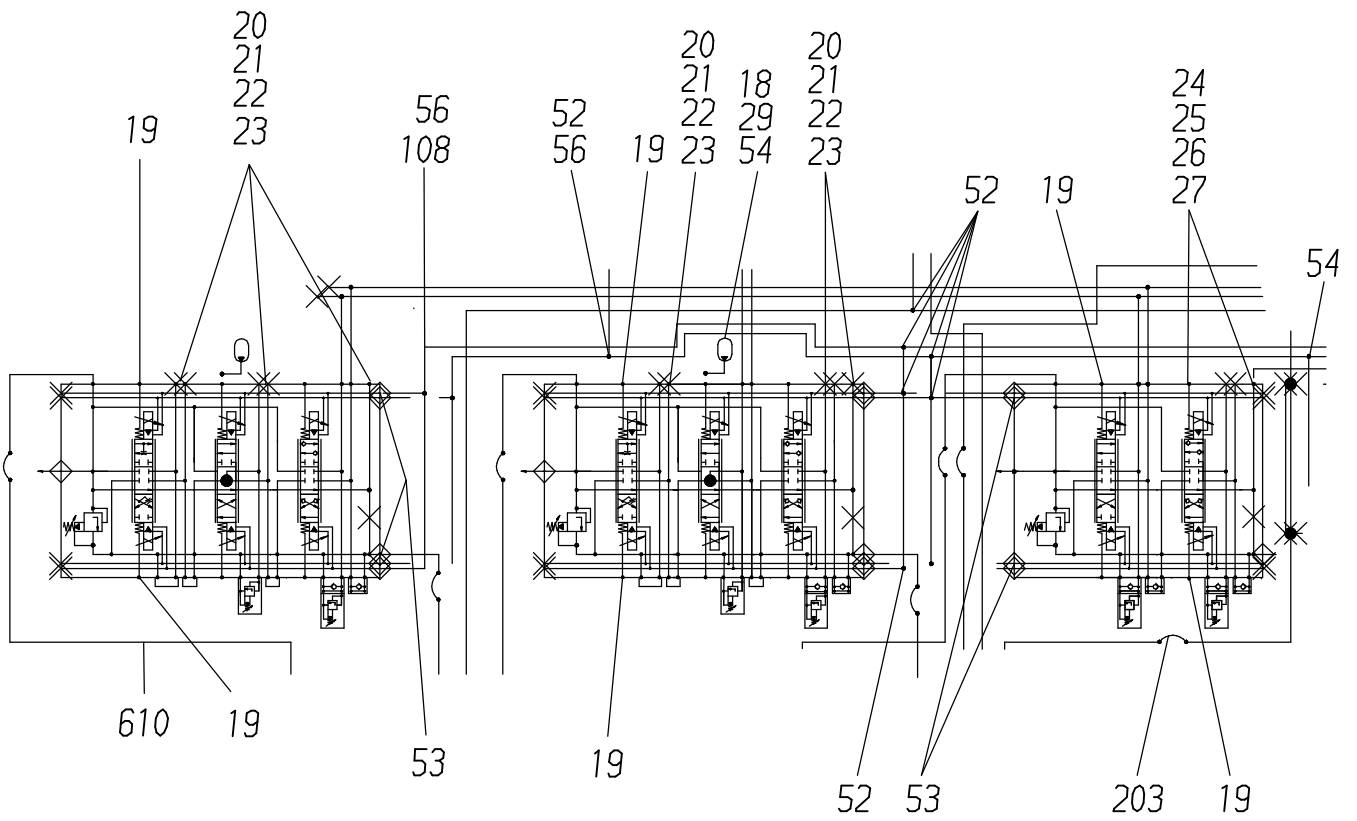
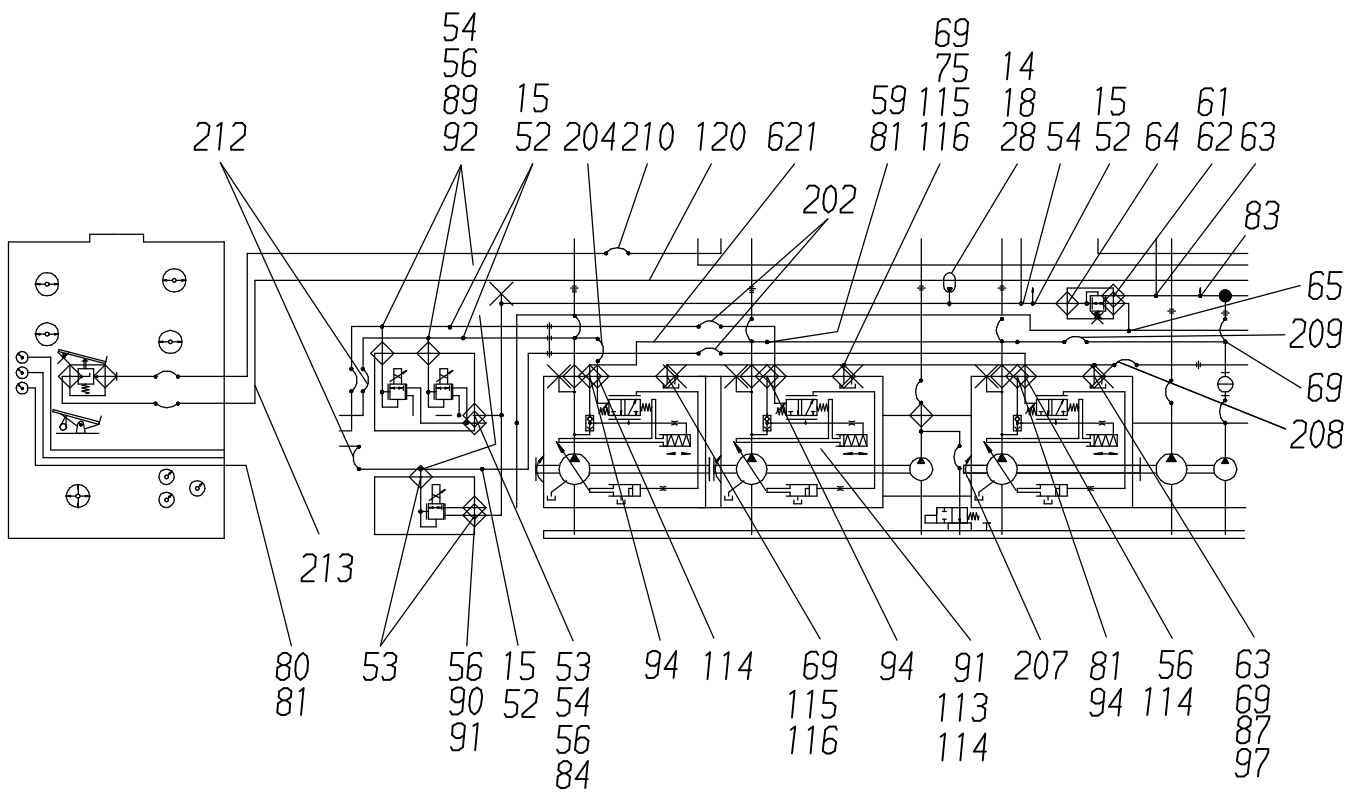
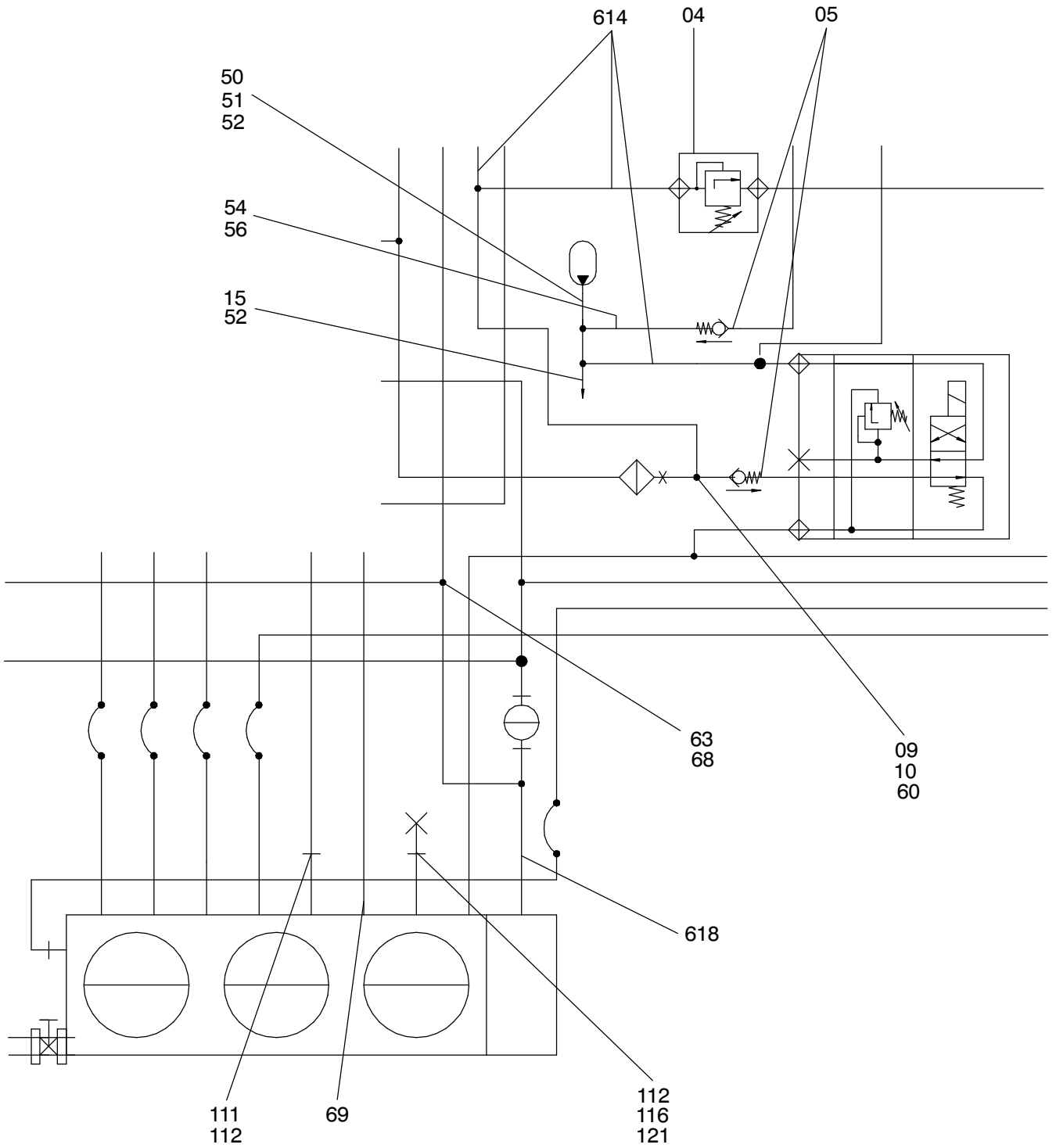


EINZIEHWERK
BOOM HOIST UNIT









| Bild-Nr Fig Fig Fig Fig Bild nr | ET-Nr Part-No No. de Piece No. de Pieza No. del Pezzo Detalj nr | Stückzahl Qty Qte Ctd Qta Antal | | Gegenstand Description Designation Descripción Designazione Benaemning |
|--|--|--|------------------------|---|
| 01 | 226 480 40 | 3 | Rückschlagventil | Non-return valve |
| 02 | 270 825 40 | 2 | Vergaserdüse | Nozzle |
| 03 | 256 977 40 | 2 | Wechselventil | Shuttle valve |
| 04 | 635 260 40 | 1 | Druckbegrenzungsventil | Pressure relief valve |
| 05 | 500 366 98 | 2 | Ventil RHD | Valve |
| 06 | 226 475 40 | 1 | Sperrventil | Non-return valve |
| 07 | 635 339 40 | 1 | Strombegrenzungsventil | Flow limiting valve |
| 08 | 323 200 40 | 4 | Drossel-Absperrventil | Throttle valve |
| 09 | 173 449 40 | 1 | Hochdruckfilter | H.P. Filter |
| - | 988 597 00 | 1 | Filtereinsatz | Element |
| 10 | 419 279 40 | 1 | Düsenträger | Nozzle holder |
| 11 | 084 099 40 | 1 | Block-Kugelhahn NW 8 | Ball cock |
| 12 | 001 712 12 | 1 | Membranspeicher | Diaphragm -type accum. |
| 13 | 001 627 12 | 1 | Druckschalter | pressure switch |
| 14 | 000 240 12 | 1 | Membranspeicher | Diaphragm-type accum. |
| 15 | 502 752 98 | 7 | Stutzen | Socket |
| 16 | 006 525 98 | 1 | Stutzen | Socket |
| 17 | 004 396 98 | 1 | Stutzen | Socket |
| 18 | 551 302 40 | 4 | Stutzen | Socket |
| 19 | 153 646 40 | 19 | Kupplung | Coupling |
| 20 | 506 520 40 | 10 | Verschlußflansch | Plug |
| 21 | 006 725 98 | 10 | O-Ring | O-ring |
| 22 | 319 209 99 | 40 | Schraube | Bolt |
| 23 | 343 866 99 | 40 | Federring | Lock washer |
| 24 | 506 580 98 | 3 | Verschlußflansch | Plug |
| 25 | 006 697 98 | 3 | O-Ring | O-ring |
| 26 | 319 258 99 | 12 | Schraube | Bolt |
| 27 | 343 855 99 | 12 | Federring | Lock washer |
| 28 | 511 015 98 | 1 | Stutzen | Socket |
| 29 | 655 306 40 | 1 | Membranspeicher | Diaphragm-type pressure accum. |
| 30 | 180 375 40 | 1 | Sperrventil | Non-return valve |
| 31 | 551 401 40 | 2 | Stutzen | Socket |
| 32 | 000 747 12 | 1 | Strombegrenzungsventil | Flow limiting valve |
| 33 | 324 092 40 | 1 | 2/2 Wege Magnetventil | Directional spool valve |
| 50 | 604 202 40 | 2 | Stutzen | Socket |
| 51 | 551 379 40 | 3 | Stutzen | Socket |
| 52 | 551 380 40 | 20 | Stutzen | Socket |
| 53 | 634 393 40 | 27 | Stutzen | Socket |
| 54 | 621 796 40 | 10 | Stutzen | Socket |
| 55 | 551 382 40 | 5 | Stutzen | Socket |

Hydr. Zubehör
Hydr. Accessories

157-1825c

Seite/Page 8 / 11

| Bild-Nr Fig Fig Fig Fig Bild nr | ET-Nr Part-No No. de Piece No. de Pieza No. del Pezzo Detalj nr | Stückzahl Qty Qte Ctd Qta Antal | | Gegenstand Description Designation Descripcion Designazione Benaemning |
|--|--|--|---------------|---|
| 56 | 551 958 40 | 35 | Stutzen | Socket |
| 57 | 654 139 40 | 1 | Verschraubung | Union |
| 58 | 551 383 40 | 6 | Stutzen | Socket |
| 59 | 551 447 40 | 1 | Stutzen | Socket |
| 60 | 255 390 40 | 1 | Leerlaufdüse | Pilot jet |
| 61 | 373 552 99 | 1 | Stutzen | Socket |
| 62 | 551 463 40 | 1 | Stutzen | Socket |
| 63 | 551 449 40 | 11 | Stutzen | Socket |
| 64 | 592 135 40 | 4 | Stutzen | Socket |
| 65 | 373 756 99 | 1 | Verschraubung | Union |
| 66 | 000 862 12 | 1 | Stutzen | Socket |
| 67 | 621 793 40 | 1 | Stutzen | Socket |
| 68 | 576 472 40 | 2 | Stutzen | Socket |
| 69 | 551 301 40 | 17 | Stutzen | Socket |
| 70 | 372 878 99 | 1 | Stutzen | Socket |
| 71 | 576 411 40 | 2 | Stutzen | Socket |
| 72 | 551 385 40 | 3 | Stutzen | Socket |
| 73 | 551 456 40 | 2 | Stutzen | Socket |
| 74 | 551 452 40 | 4 | Stutzen | Socket |
| 75 | 551 454 40 | 6 | Stutzen | Socket |
| 76 | 371 855 99 | 1 | Butzen | Breech block |
| 77 | 509 500 98 | 1 | Stutzen | Socket |
| 78 | 500 892 98 | 2 | Stutzen | Socket |
| 79 | 634 313 40 | 2 | Stutzen | Socket |
| 80 | 621 401 40 | 3 | Stutzen | Socket |
| 81 | 551 444 40 | 9 | Stutzen | Socket |
| 83 | 509 550 98 | 1 | Stutzen | Socket |
| 84 | 551 987 40 | 3 | Stutzen | Socket |
| 86 | 511 135 98 | 1 | Stutzen | Socket |
| 87 | 576 403 40 | 3 | Stutzen | Socket |
| 88 | 634 303 40 | 1 | Stutzen | Socket |
| 89 | 654 072 40 | 2 | Stutzen | Socket |
| 90 | 551 348 40 | 1 | Stutzen | Socket |
| 91 | 373 004 99 | 2 | Verschraubung | Union |
| 92 | 634 745 40 | 2 | Stutzen | Socket |
| 93 | 551 432 40 | 3 | Stutzen | Socket |
| 94 | 551 617 40 | 4 | Stutzen | Socket |
| 96 | 551 616 40 | 2 | Stutzen | Socket |
| 97 | 576 442 40 | 2 | Stutzen | Socket |
| 98 | 604 886 40 | 1 | Stutzen | Socket |
| 99 | 551 991 40 | 1 | Stutzen | Socket |

Hydr. Zubehör
Hydr. Accessories

157-1825c

Seite/Page 9 / 11

| Bild-Nr Fig Fig Fig Fig Bild nr | ET-Nr Part-No No. de Piece No. de Pieza No. del Pezzo Detalj nr | Stückzahl Qty Qte Ctd Qta Antal | | Gegenstand Description Designation Descripcion Designazione Benaemning |
|--|--|--|-----------------------------|---|
| 100 | 634 486 40 | 5 | Stutzen | Socket |
| 101 | 576 405 40 | 2 | Stutzen | Socket |
| 102 | 576 409 40 | 1 | Stutzen | Socket |
| 103 | 509 548 98 | 2 | Stutzen | Socket |
| 104 | 371 859 99 | 1 | Butzen | Breech block |
| 105 | 576 471 40 | 1 | Stutzen | Socket |
| 106 | 576 391 40 | 1 | Stutzen | Socket |
| 108 | 634 547 40 | 2 | Stutzen | Socket |
| 111 | 551 404 40 | 1 | Stutzen | Socket |
| 112 | 509 426 98 | 2 | Stutzen | Socket |
| 113 | 604 942 40 | 1 | Stutzen | Socket |
| 114 | 502 991 98 | 3 | Verschraubung | Union |
| 115 | 551 531 40 | 2 | Stutzen | Socket |
| 116 | 551 483 40 | 3 | Stutzen | Socket |
| 118 | 592 817 40 | 1 | Stutzen | Socket |
| 119 | 634 298 40 | 1 | Stutzen | Socket |
| 120 | 509 811 98 | 1 | Stutzen | Socket |
| 121 | 371 857 99 | 1 | Butzen | Breech block |
| - | 510 019 98 | 5 | Überwurfmutter AL 35 | Union nut |
| - | 654 612 40 | 5 | Überwurfmutter FM 22-L | Union nut |
| - | 654 611 40 | 10 | Überwurfmutter FM 18-L | Union nut |
| - | 509 809 98 | 15 | Überwurfmutter AL 12 | Union nut |
| - | 654 610 40 | 15 | Überwurfmutter FM 12-L | Union nut |
| - | 654 617 40 | 5 | Überwurfmutter FM 12-L | Union nut |
| - | 634 749 40 | 10 | Überwurfmutter AL 10-L | Union nut |
| - | 654 616 40 | 5 | Überwurfmutter FM 10-S | Union nut |
| - | 654 60940 | 2 | Überwurfmutter FM 8-L | Union nut |
| 200 | 369 080 40 | 4 | Schlauchleitung 2SN12x1700 | Hose assy. |
| 201 | 269 820 40 | 2 | Schlauchleitung 2SN08x3900 | Hose assy. |
| 202 | 348 790 40 | 2 | Schlauchleitung 1SN10x900 | Hose assy. |
| 203 | 888 751 40 | 1 | Schlauchleitung 4SN25x1700 | Hose assy. |
| 204 | 323 755 40 | 1 | Schlauchleitung 1SN10x1300 | Hose assy. |
| 207 | 172 409 40 | 1 | Schlauchleitung 1SN12x450 | Hose assy. |
| 208 | 143 731 40 | 1 | Schlauchleitung 1SN12x910 | Hose assy. |
| 209 | 306 939 40 | 1 | Schlauchleitung 1SN08x700 | Hose assy. |
| 210 | 417 043 40 | 1 | Schlauchleitung 2 SN10x5200 | Hose assy. |
| 212 | 630 778 40 | 3 | Schlauchleitung 1SN 06x6000 | Hose assy. |
| 213 | 119 150 12 | 1 | Schlauchleitung 1SN12x8270 | Hose assy. |
| 214 | 432 297 40 | 2 | Schlauchleitung 2SN08x2100 | Hose assy |
| 215 | 604 874 40 | 1 | Messschlauch | Test Hose |

Hydr. Zubehör
Hydr. Accessories

157-1825c

Seite/Page 10 /11

| Bild-Nr Fig Fig Fig Fig Bild nr | ET-Nr Part-No No. de Piece No. de Pieza No. del Pezzo Detalj nr | Stückzahl Qty Qte Ctd Qta Antal | Gegenstand Description Designation Descripcion Designazione Benaemning |
|--|--|--|---|
| 216 | 369 42740 | 2 | Schlauchleitung 1SN10x1650 Hose assy. |
| 610 | * | - | Rohr 38x5 Pipe |
| 611 | * | - | Rohr 38x3 Pipe |
| 612 | * | - | Rohr 30x4 Pipe |
| 613 | * | - | Rohr 22x2 Pipe |
| 614 | * | - | Rohr 12x2 Pipe |
| 615 | * | - | Rohr 18x1,5 Pipe |
| 616 | * | - | Rohr 25x3 Pipe |
| 617 | * | - | Rohr 20x3 Pipe |
| 618 | * | - | Rohr 35x2 Pipe |
| 619 | * | - | Rohr 15x1,5 Pipe |
| 620 | * | - | Rohr 22x1,5 Pipe |
| 621 | * | - | Rohr 10x2 Pipe |
| | | | * Meterware, bei Bestellung Länge angeben * Bulk ware, state length required |
| * | 215 811 99 | - | Rohr 15x1,5 Pipe |
| * | 215 812 99 | - | Rohr 18x1,5 Pipe |
| * | 215 495 99 | - | Rohr 22x1,5 Pipe |
| * | 215 627 99 | - | Rohr 10x2 Pipe |
| * | 215 642 99 | - | Rohr 12x2 Pipe |
| * | 215 220 99 | - | Rohr 22x2 Pipe |
| * | 215 820 99 | - | Rohr 35x2 Pipe |
| * | 215 539 99 | - | Rohr 20x3 Pipe |
| * | 215 787 99 | - | Rohr 25x3 Pipe |
| * | 506 367 98 | - | Rohr 38x3 Pipe |
| * | 215 503 99 | - | Rohr 30x4 Pipe |
| * | 215 505 99 | - | Rohr 38x5 Pipe |