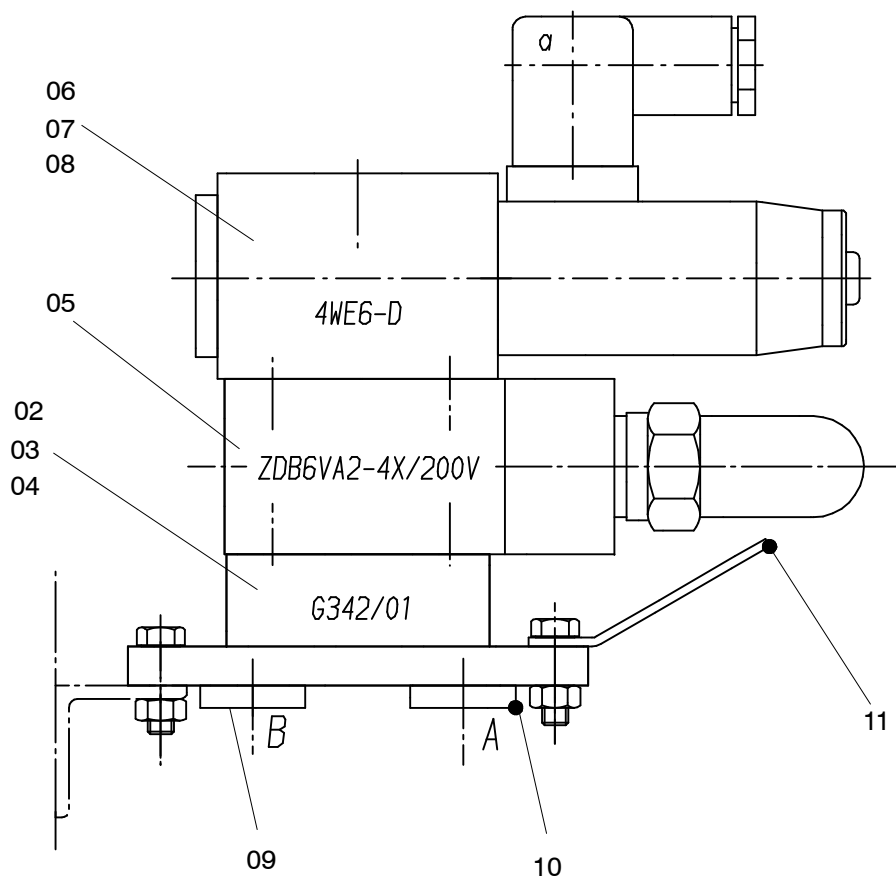


00



157-1844

Seite/Page 1 / 2

Bild-Nr Fig Fig Fig Fig Bild nr	ET-Nr Part-No No. de Piece No. de Pieza No. del Pezzo Detalj nr	Stückzahl Qty Qte Ctd Qta Antal		Gegenstand Description Designation Descripcion Designazione Benaemning
00	645 772 40	1	Magnetventil, kpl.	Solenoid valve assy.
02	180 325 40	1	Grundplatte	Base plate
03	307 408 99	2	Schraube	Bolt
04	332 110 99	2	Mutter	Nut
05	635 390 40	1	Druckbegrenzungsventil	Pressure relief valve
06	226 959 40	1	4/2-Wege-Magnetventil	4/2 Directional spool valve
07	502 732 98	4	Schraube	Screw
08	343 852 99	4	Federring	Lock washer
09	592 135 40	2	Stutzen	Socket
10	255 694 40	2	Verschlussschraube	Plug
11	253 577 40	1	Schild	Plate

**Magnetventil
Solenoid Valve**

157-1844

Seite/Page 2 / 2