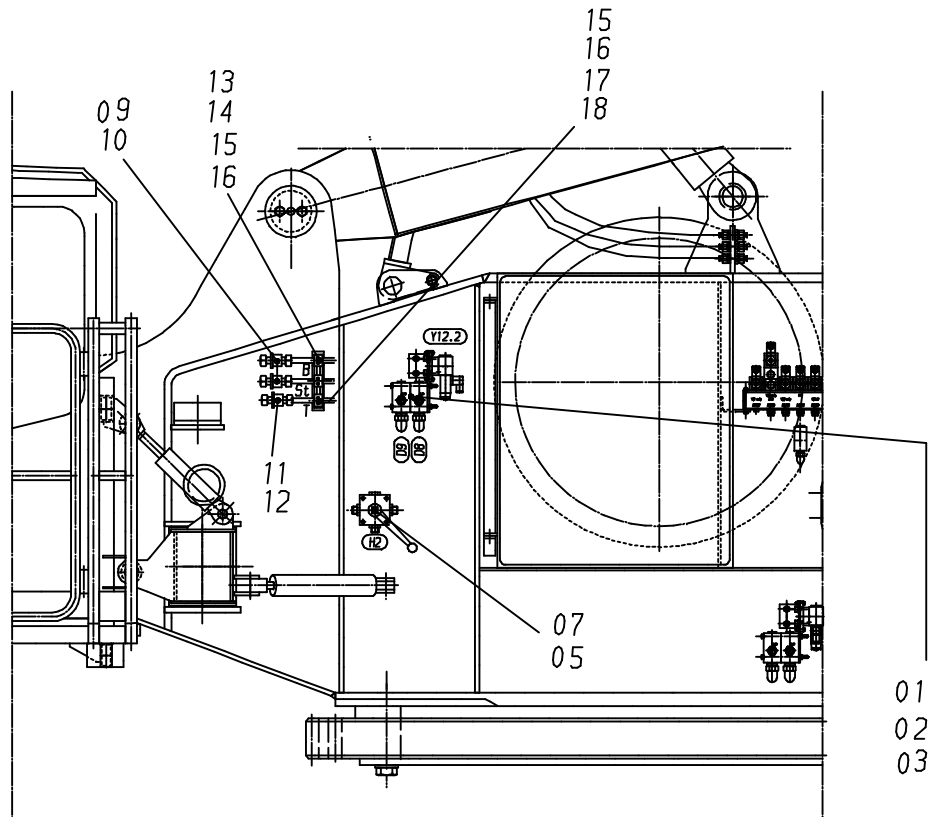


00



MA-Abstötzung (K.W.)
MAST-BACKSTOP (OPT.)

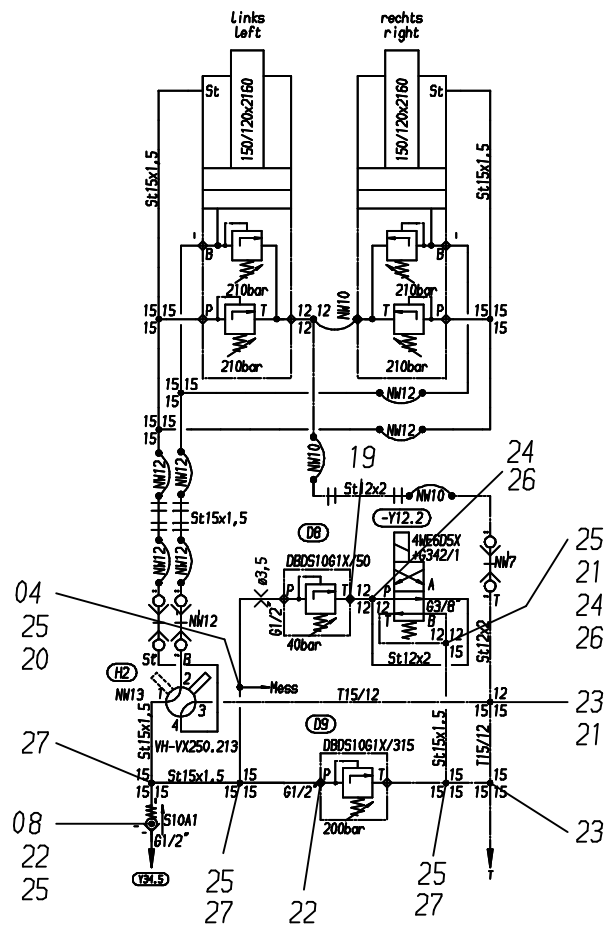


Bild-Nr Fig Fig Fig Bild nr	ET-Nr Part-No No. de Piece No. de Pieza No. del Pezzo Detalj nr	Stückzahl Qty Qte Ctd Qta Antal		Gegenstand Description Designation Descripcion Designazione Benaemning
00	645 656 40	1	Hydr. Mastabstützung OW, kpl.	Hydr. mast support super-structure assy.
01	-	1	Ventilplatte, kpl. s. EL-Blatt 157-1843	Valve plate assy. see page 157-1843
02	307 445 99	2	Schraube	Bolt
03	346 500 99	2	Federring	Lock washer
04	006 525 98	1	Stutzen	Socket
05	308 560 99	4	Schraube	Bolt
07	440 582 40	1	Kugelhahn NW 13	Ball cock
08	226 475 40	1	Sperrventil	Non-return valve
09	551 590 40	2	Kupplungsmuffe NW 12	Coupling sleeve
10	551 592 40	2	Verschlußmutter	Lock nut
11	414 211 40	1	Verschlußkupplung	Snap coupling
12	414 213 40	1	Staubstecker	Dust plug
13	533 988 99	4	Klemmhälftenpaar	Pair of half clamps
14	319 132 99	4	Schraube	Screw
15	340 405 99	6	Scheibe	Washer
16	504 030 98	6	Mutter	Nut
17	533 985 99	2	Klemmhälftenpaar	Pair of half clamps
18	320 317 99	2	Schraube	Screw
19	551 302 40	1	Stutzen	Socket
20	551 454 40	1	Stutzen	Socket
21	551 987 40	1	Stutzen	Socket
22	551 452 40	4	Stutzen	Socket
23	509 550 98	2	Stutzen	Socket
24	551 380 40	2	Stutzen	Socket
25	551 301 40	8	Stutzen	Socket
26	551 958 40	1	Stutzen	Socket
27	551 449 40	3	Stutzen	Socket
-	509 809 98	20	Überwurfmutter AL 12	Union nut
-	371 242 99	20	Schneidring L 15	Olive
-	371 274 99	10	Überwurfmutter AL 12	Union nut
-	371 241 99	10	Schneidring L 12	Olive

**Hydr. SL Mastabstützung/OW
Hydr. Superlift Mast Support/Superstructure**

157-1890a

Seite/Page 2 / 2