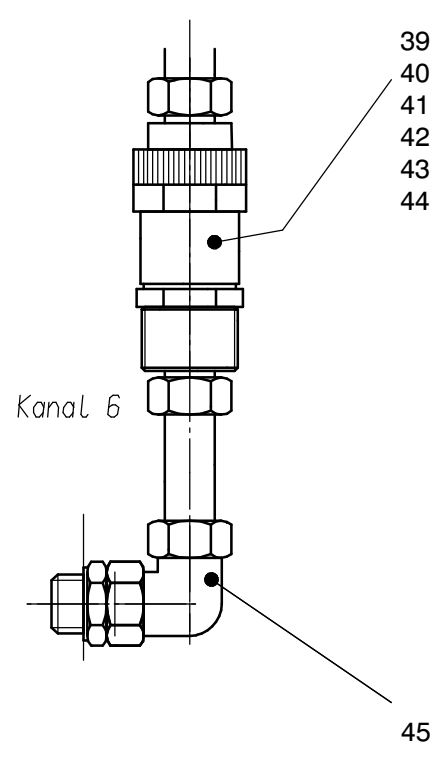
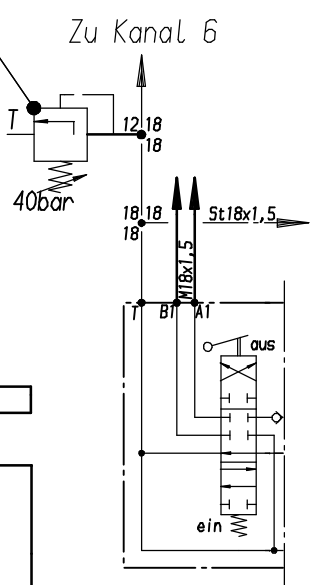
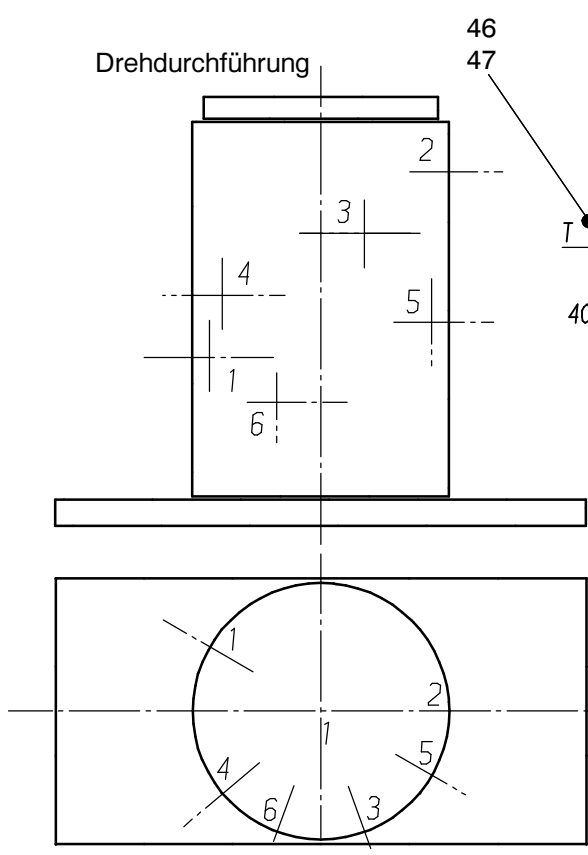
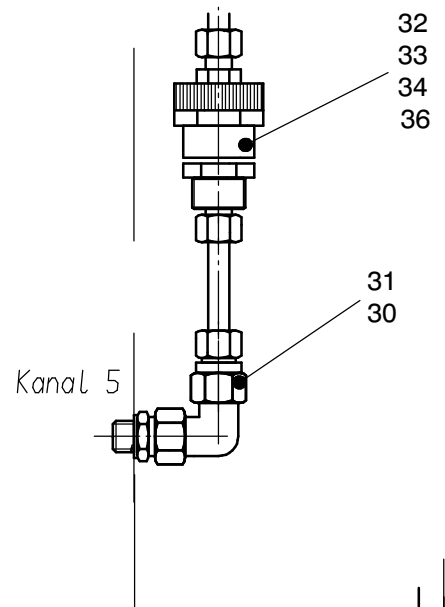
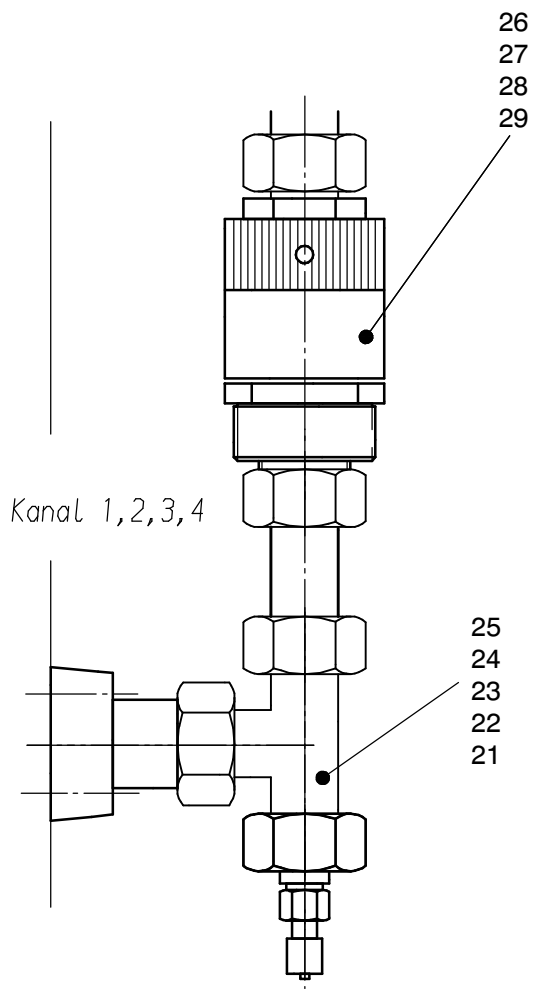




157-1895



Verrriegelung = Ausschnitt aus H-Plan 87482940

Bild-Nr Fig Fig Fig Fig Bild nr	ET-Nr Part-No No. de Piece No. de Pieza No. del Pezzo Detalj nr	Stückzahl Qty Qte Ctd Qta Antal		Gegenstand Description Designation Descripcion Designazione Benaemning
01	634 313 40	4	Stutzen	Socket
02	372 812 99	4	Verschraubung	Union
03	551 383 40	8	Stutzen	Socket
04	419 279 40	4	Düsenträger	Nozzle holder
05	255 391 40	4	Luftdüse	Air Nozzle
06	576 411 40	4	Stutzen	Socket
07	626 556 40	4	Schlauch 2SN 08x2700	Hose assy
			Kupplungen an der Dreh- durchführung	Couplings on rotary joint
21	372 136 99	4	Verschraubung	Union
22	634 470 40	4	Stutzen	Socket
23	004 396 98	4	Stutzen	Socket
24	371 237 99	8	Schneidring	Olive
25	371 266 99	8	Überwurfmutter	Union nut
26	635 403 40	4	Kupplungsmuffe NW 32	Coupling sleeve
27	635 404 40	4	Kupplungsstecker NW 32	Coupler plug
28	490 798 40	4	Verschlußmutter	Lock nut
29	490 799 40	4	Verschlußschraube	Plug
30	551 301 40	1	Stutzen	Socket
31	551 987 40	1	Stutzen	Socket
32	567 074 40	1	Kupplungsmuffe	Coupling sleeve
33	567 072 40	1	Kupplungsstecker NW 10	Coupler plug
34	551 588 40	1	Verschlußmutter	Lock nut
35	551 589 40	1	Verschlußschraube	Plug
36	371 241 99	2	Schneidring	Olive
37	371 274 99	2	Überwurfmutter	Union nut
39	634 110 40	1	Kupplungsmuffe NW 25	Coupling sleeve
40	634 111 40	1	Kupplungsstecker NW 25	Coupler plug
41	551 596 40	1	Verschlußmutter	Lock nut
42	551 597 40	1	Verschlußschraube	Plug
43	371 245 99	1	Schneidring	Olive
45	551 680 40	1	Stutzen	Socket
46	049 342 40	1	Druckbegrenzungsventil	Pressure relief valve
47	634 303 40	1	Stutzen	Socket

**Schnellverbindung
Quick Release**

157-1895

Seite/Page 3 / 3