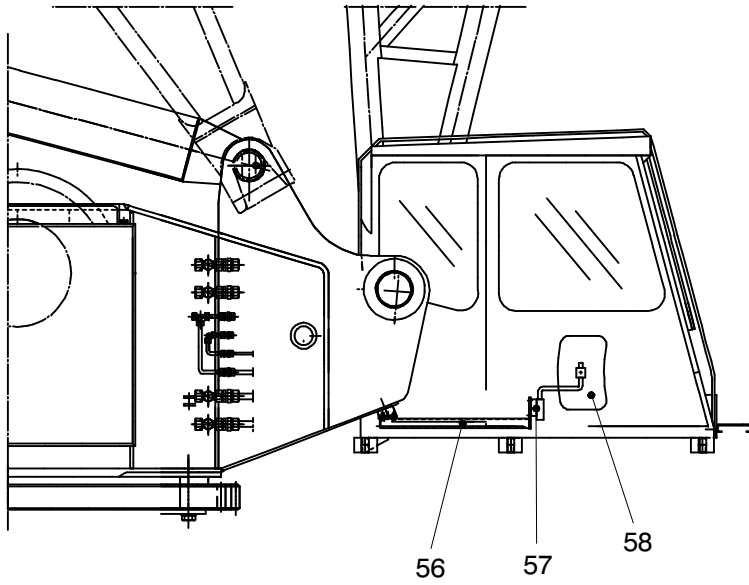
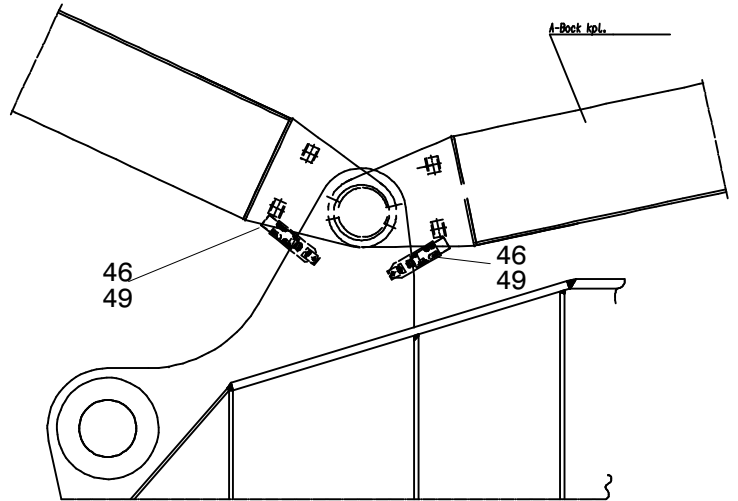
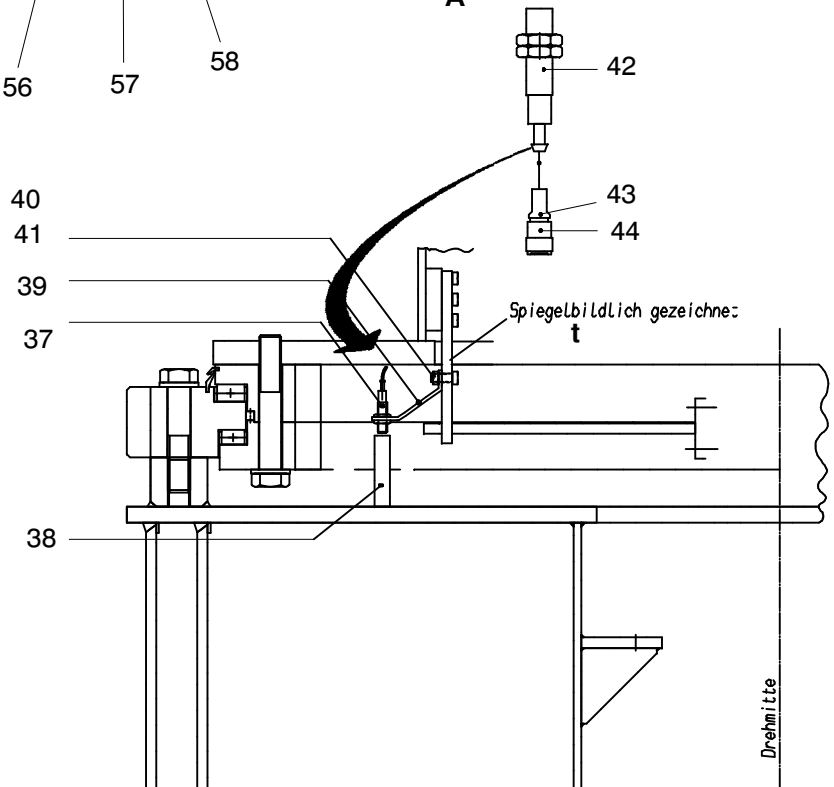


B



A



157-2100

Seite/Page 2 / 4

Bild-Nr Fig Fig Fig Fig Bild nr	ET-Nr Part-No No. de Piece No. de Pieza No. del Pezzo Detalj nr	Stückzahl Qty Qte Ctd Qta Antal		Gegenstand Description Designation Descripcion Designazione Benaemning
01	-	1	Schaltkasten OW s. EL-Blatt 157-2110	Switch box superstructure see page 157-2110
02	-	1	Verteilerkasten Motor s. EL-Blatt 157-2115	Distribution box motor see page 157-2115
05	-	1	Depotkasten s. EL-Blatt 157-2120	Junction box see page 157-2120
06	621 022 40	1	Batterietrennschalter	Battery switch
07	*	-	Leitung	Line
08	600 209 99	4	Kabel-Schuh	Cable lug
09	635 188 40	1	Druckaufnehmer 300 bar	Pressure transducer
10	057 109 40	1	Fußschalter mit Pilz	Foot operated switch with mushroom shaped
-	169 999 40	1	Sicherungsdose 2 pol.	Fuse box
20	630 766 40	1	Batteriegerüst, kpl.	Battery frame assy.
21	630 767 40	1	Batteriegerüst, SK	Battery frame
22	436 244 40	1	Zwischendeckel	Intermediate cover
23	436 247 40	1	Deckel	Cover
23	101 74212	1	Deckel ab Bau Nr. 55070	Cover from Ser. Nr.55070
25	646 310 40	6	Gewindestange	Threaded rod
26	500 284 98	2	Batterie	Battery
27	059 430 40	-	Akku-Säure	Battery acid
28	059 175 40	2	Batterieklemme	Battery clip
29	420 247 99	2	Schraubeklemme	Clamp
30	082 273 40	2	Schaumgummiplatte	Rubber plate
31	328 366 40	1	Dosenlibelle, kpl.	Box level, assy
31	881 462 40	1	Dosenlibelle, kpl. ab Bau Nr. 55055	Box level, assy from Ser. Nr. 55055
32	328 367 40	1	Deckel	Cover
32	881 463 40	1	Deckel ab Bau Nr. 55055	Cover from Ser. Nr. 55055
33	461 588 40	1	Dosenlibelle	Box level
37	644 711 40	1	Initiator, kpl.	Proximity switch, assy
38	657 353 40	1	Blech	Bracket
39	656 880 40	1	Blech	Bracket
40	332 355 99	2	Mutter	Nut
41	307 612 99	2	Schraube	Bolt
42	604 434 40	1	Näherungsschalter	Switch
43	604 317 40	1	Steckdose	Socket

Bild-Nr Fig Fig Fig Fig Bild nr	ET-Nr Part-No No. de Piece No. de Pieza No. del Pezzo Detalj nr	Stückzahl Qty Qte Ctd Qta Antal		Gegenstand Description Designation Descripcion Designazione Benaemning
44	604 325 40	3	Stiftkontakt	Pin contact
46	490 264 40	3	Näherungsschalter	Switch
47	628 867 40	1	Blech	Bracket
48	307 804 99	2	Schraube	Bolt
49	320 026 99	10	Schraube	Bolt
50	632 963 40	1	Kabel Endschalter HA-Abstützung	Cable limit switch main boom uottrigger
51	089 173 40	3	Spiegelkopf	Mirror bracket
52	187 855 40	3	Spiegelstange	Rod for mirror
53	656 544 40	1	Halterung, vorne	Holding device, front
54	656 539 40	1	Halterung, hinten	Holding device, rear
56	870 309 40	1	Halterung	Holding device
57	432 741 40	1	Spiegelstange	Rod for mirror
58	089 173 40	3	Spiegelkopf	Mirror bracket