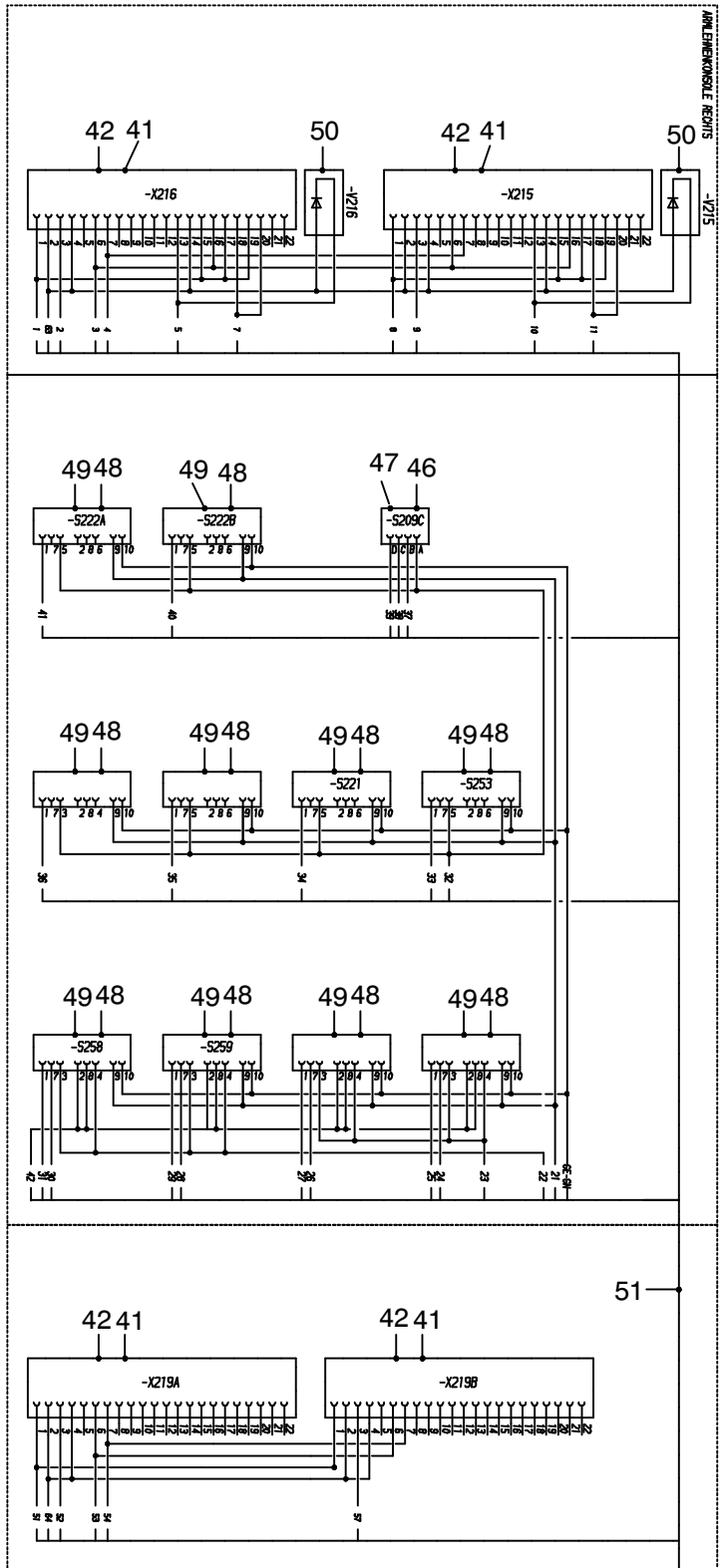
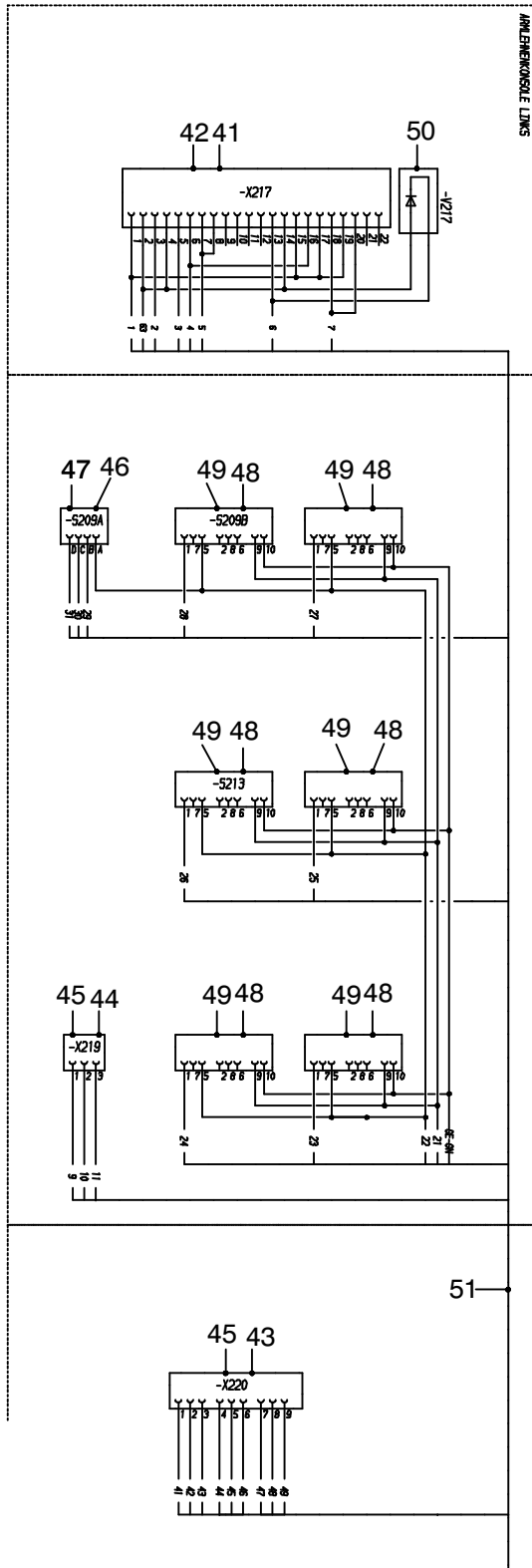


157-2160



40

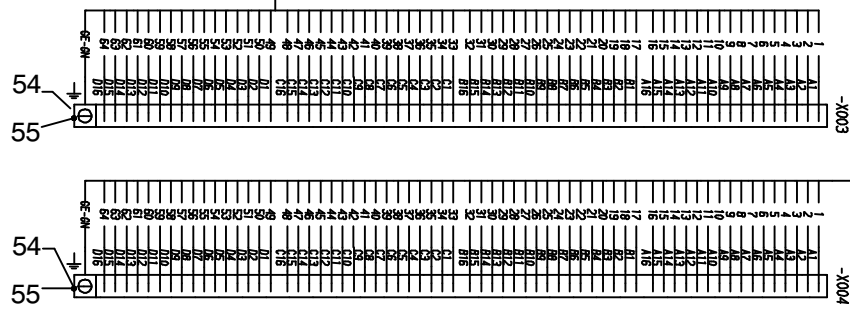


Bild-Nr Fig Fig Fig Fig Bild nr	ET-Nr Part-No No. de Piece No. de Pieza No. del Pezzo Detalj nr	Stückzahl Qty Qte Ctd Qta Antal		Gegenstand Description Designation Descripcion Designazione Benaeming
00	633 550 40	1	Elektrik Fahrersitz, kpl.	Electric Operators Seat
01	633 551 40	1	Blech links, vorne	Plate l.h., front
02	633 552 40	1	Blech links, mitte	Plate l.h., center
03	633 553 40	1	Blech links, hinten	Plate l.h., rear
04	633 554 40	1	Blech rechts, vorne	Plate r.h., front
05	633 555 40	1	Blech rechts, mitte	Plate r.h., center
06	633 556 40	1	Blech rechts, hinten	Plate r.h., rear
-	633 559 40	1	Symbolplatte	Symbol plate
11	524 991 40	8	Tastenkippeschalter	Push-toggle switch
12	551 038 40	2	Tastenkippeschalter	Push-toggle switch
14	363 410 40	6	Blindplatte	Blank plate
15	461 277 40	2	Drehschalter 3-stellig	Turn switch
17	500 294 98	24	Linsenschraube	Fillister-head screw
18	490 943 40	24	Rosette	Fitting
21	440 795 40	1	Aufnahmegehäuse 3-pol.	Adapter case
22	490 733 40	1	Aufnahmegehäuse 9-pol.	Adapter case
23	440 799 40	12	Stift	Pin
25	551 023 40	4	Potentiometer	Potentiometer
28	440 744 40	4	Zeigerknopf	Knob
29	644 701 40	1	Signalgeber	Transmitter
30	-	1	Signalgeber siehe El._Blatt 993-0432	Transmitter
31	-	1	Signalgeber siehe El._Blatt 993-0433	Transmitter
32	320 214 99	12	Schraube	Screw
33	332 110 99	12	Mutter	Nut
34	343 853 99	12	Federring	Lock washer
35	634 055 40	12	Schraub-Abdeckkappe	Screw cover
40	644 652 40	1	Kabelbaum Fahrersitz, kpl.	Harness operator's seat assy.
41	635 040 40	5	Steckhülsegehäuse 22-pol.	Female housing
42	634 864 40	110	Steckhülse	Sleeve
43	490 731 40	1	Steckergehäuse 9-pol.	Socket
44	490 732 40	1	Steckergehäuse 3-pol.	Socket
45	440 800 40	18	Buchse	Bushing
46	399 799 40	2	Zentralstecker	Central plug
47	057 251 40	10	Steckhülse	Sleeve
48	604 460 40	16	Steckhülsegehäuse 10-pol.	Female housing
49	604 459 40	160	Doppelfeder-Kontakt	Double spring contact
50	296 357 40	3	Diode	Diode
51	*	-	Kabel 12x0,5	Cable
54	324 205 40	2	Steckereinsatz	Insert

**Elektrik Fahrersitz
Electric Operator's Seat**

157-2160

Seite/Page 3 / 4

Bild-Nr Fig Fig Fig Fig Bild nr	ET-Nr Part-No No. de Piece No. de Pieza No. del Pezzo Detalj nr	Stückzahl Qty Qte Ctd Qta Antal		Gegenstand Description Designation Descripcion Designazione Benaemning
55	324 223 40	128	Kontaktstift * Meterware, bei Bestellung Länge angeben	Male contact * Bulk ware, state length required
*	635 886 40	-	Kabel 12x0,5	Cable