

10

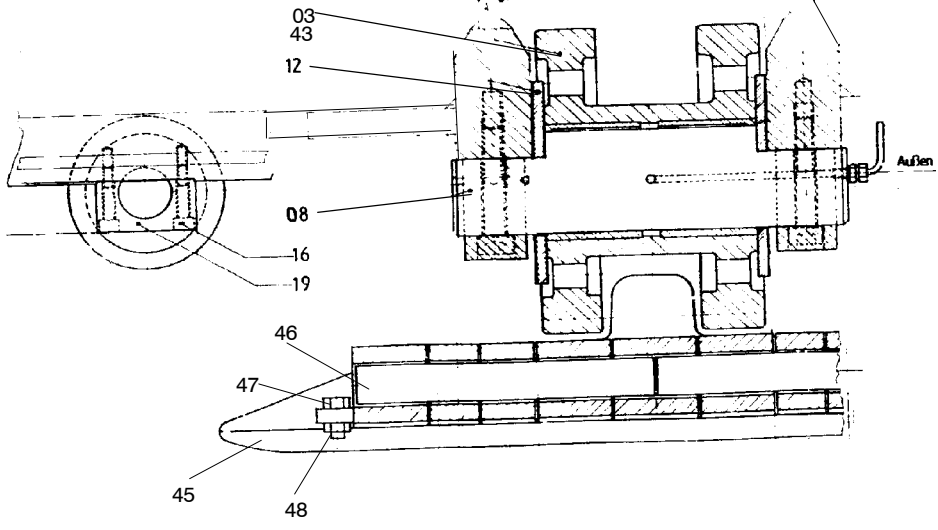
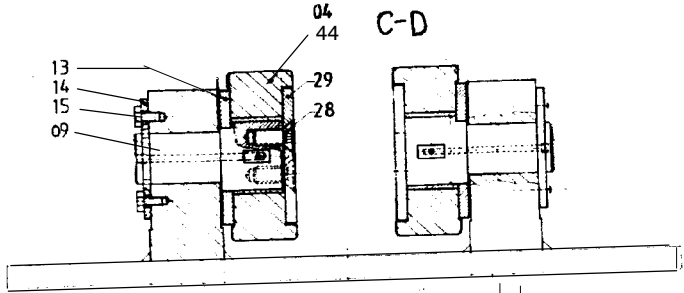
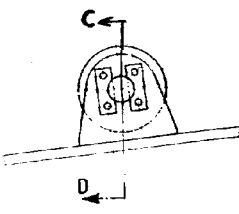
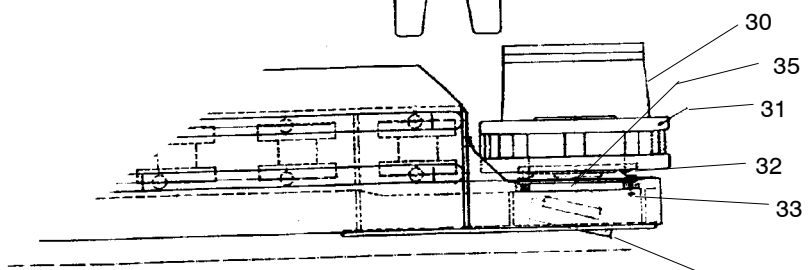
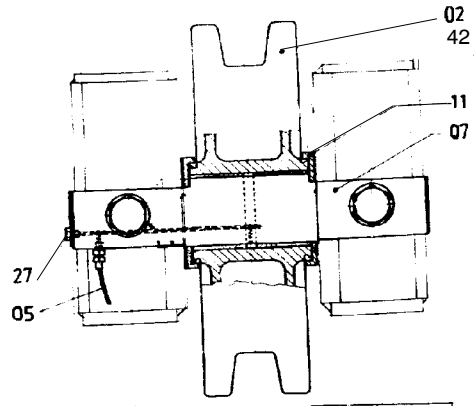
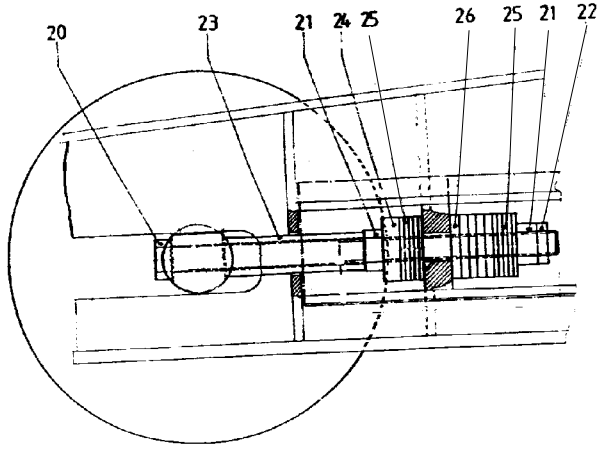


Bild-Nr Fig Fig Fig Fig Bild nr	ET-Nr Part-No No. de Piece No. de Pieza No. del Pezzo Detalj nr	Stückzahl Qty Qte Ctd Qta Antal		Gegenstand Description Designation Descripcion Designazione Benaemning
00	626 304 40	1	Raupenträger rechts, kpl.	Track frame r.h. assy.
00	626 317 40	1	Raupenträger links, kpl.	Track frame l.h. assy.
01	626 235 40	1	Raupenträger rechts, SK	Track frame r.h., weldment
01	626 250 40	1	Raupenträger links, SK	Track frame l.h., weldment
02	626 475 40	1	Leitrad kpl.	Idler assy.
03	281 745 40	14	Laufrolle, kpl.	Track roller assy.
04	626 306 40	4	Leitrolle, kpl.	Idler assy.
05	626 318 40	1	Schmierung, kpl. EL-Blatt 157-3145	Greasing assy. see page 157-3145
06	626 463 40	2	Abdeckung zum Kettenspanner	Cover for track adjuster
07	626 320 40	1	Achse	Axle
08	626 319 40	14	Achse	Axle
09	626 311 40	4	Achse	Axle
10	626 426 40	1	Raupenkette, kpl.	Track group assy.
11	284 300 40	2	Abstreifer	Scraper
12	626 312 40	28	Scheibe	Washer
13	626 313 40	4	Scheibe	Washer
13	881 701 40	4	Scheibe ab Bau Nr. 55054	Washer
14	355 962 99	8	Achshalter	Axle stirrup
15	307 804 99	16	Schraube	Bolt
16	320 221 99	56	Schraube	Bolt
17	-	-	Hydraulik zum Raupenträger rechts und links EL-Blatt 157-3155	Hydraulic for track frame r.h. and l.h. see page 157-3155
19	626 314 40	28	Achslager	Axle bearing
20	626 377 40	2	Schraube	Bolt
21	332 530 99	4	Mutter	Nut
22	511 308 98	2	Mutter	Nut
23	626 315 40	2	Rohr	Pipe
24	188 485 40	2	Platte	Plate
25	188 486 40	20	Platte	Plate
26	191 213 40	10	Platte	Plate
27	004 860 98	1	Schmiernippel	Grease nipple
28	320 443 99	8	Senkschraube	Countersunk screw
29	626 316 40	4	Endscheibe	End disc
30	630 600 40	1	Fahrgetriebe GFT 330 T3 EL-Blatt 90-3500	Drive gear box see page 90-3500
31	626 338 40	1	Turas	Drive sprocket
32	512 117 98	44	Schraube	Bolt
33	512 116 98	32	Schraube	Bolt

**Raupenträger
Track Frame**

157-3110

Seite/Page 2 / 3

Bild-Nr Fig Fig Fig Fig Bild nr	ET-Nr Part-No No. de Piece No. de Pieza No. del Pezzo Detalj nr	Stückzahl Qty Qte Ctd Qta Antal		Gegenstand Description Designation Descripcion Designazione Benaemning
34	621 889 40	1	Verstellmotor EL-Blatt 90-3501	Variable displacement motor see page 90-3501
35	307 844 99	4	Schraube	Bolt
42	626 473 40	2	Buchse	Bushing
43	264 701 40	14	Buchse	Bushing
44	626 308 40	4	Buchse	Bushing
45	626 411 40	68	Bodenplatte	Track shoe
46	656 653 40	136	Bolzen	Pin
47	307 843 99	136	Schraube	Bolt
48	332 338 99	136	Mutter	Nut