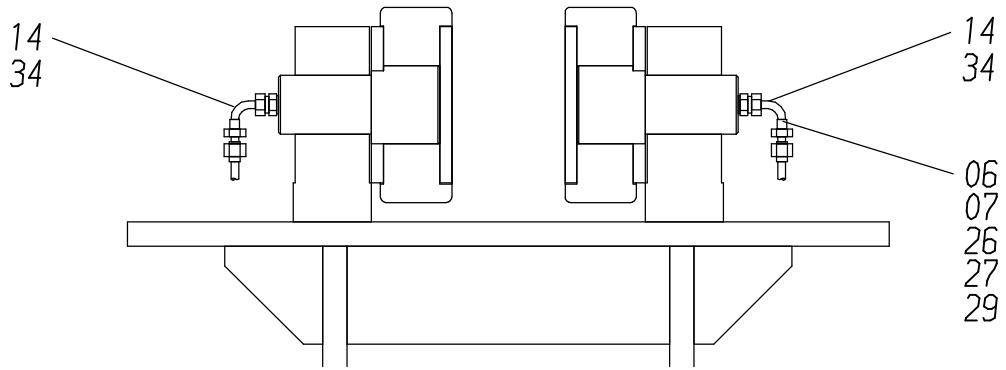
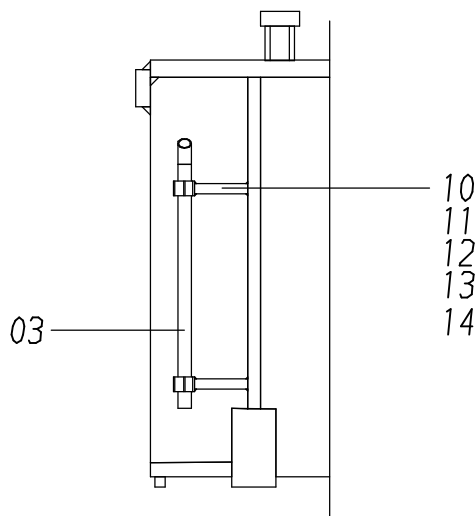


A-A



E-E



**157-3148**

Seite/Page 1 / 2

| Bild-Nr<br>Fig<br>Fig<br>Fig<br>Fig<br>Bild nr | ET-Nr<br>Part-No<br>No. de Piece<br>No. de Pieza<br>No. del Pezzo<br>Detalj nr | Stückzahl<br>Qty<br>Qte<br>Ctd<br>Qta<br>Antal |   | Gegenstand<br>Description<br>Designation<br>Descripcion<br>Designazione<br>Benaemning |
|--|--|--|---|---|
| 00   | 101 278 12   | 1  | Zentralschmieranlage, kpl.                              | Central lubrication assy.   |
| 01   | 101 270 12   | 1  | Elektrische Fettpumpe, kpl.<br>best. aus Bild Nr. 25-34 | Elec.grease pump, assy.<br>consist of fig-no. 25-34                                   |
| 02   | 101 282 12   | 2  | Abdeckung   | Cover plate   |
| 03   | 101 281 12   | 4  | Schutzrohr  | Cover tube  |
| 06   | 307 425 99   | 8  | Schraube  | Screw   |
| 07   | 340 507 99   | 8  | Scheibe   | Washer  |
| 08   | 509 862 98   | 8  | Mutter  | Nut   |
| 10   | 595 436 40   | 8  | Halter  | Retainer  |
| 11   | 501 598 98   | 16   | Klemmpaar   | Pair of clamp   |
| 12   | 319 417 99   | 16   | Schraube  | Screw   |
| 13   | 509 861 98   | 16   | Mutter  | Nut   |
| 14   | 340 463 99   | 16   | Scheibe   | Washer  |
| 25   | 430 392 12   | 2  | Zentralschmierpumpe                                     | Central grease pump   |
| 26   | 778 376 73   | 10   | Schlauchstutzen kurz                                    | Hose assy. short  |
| 27   | 778 375 73   | 22   | Schraubhülse für Schlauch-<br>stutzen                   | Collet for hose connection  |
| 28   | 764 199 73   | 2  | Konsole   | Console   |
| 29   | 430 405 12   | 12   | Schlauchstutzen   | Hose connection   |
| 30   | 430 410 12   | 4  | T-Verschraubung   | T-Union   |
| 31   | 778 405 73   | 1  | Kunststoffrohr fettgefüllt                              | Plastic pipe grease-filled  |
| 32   | 997 900 73   | 2  | Schmierstofffiltereinheit                               | Lube filter   |
| 33   | 697 840 73   | 2  | Sicherheitsventil                                       | Safety valve  |
| 34   | 764 546 73   | 2  | Wegeventil R1/8"  | Way-valve   |

**Zentralschmieranlage  
Central lubrication assy.**

**157-3148**

Seite/Page 2 / 2