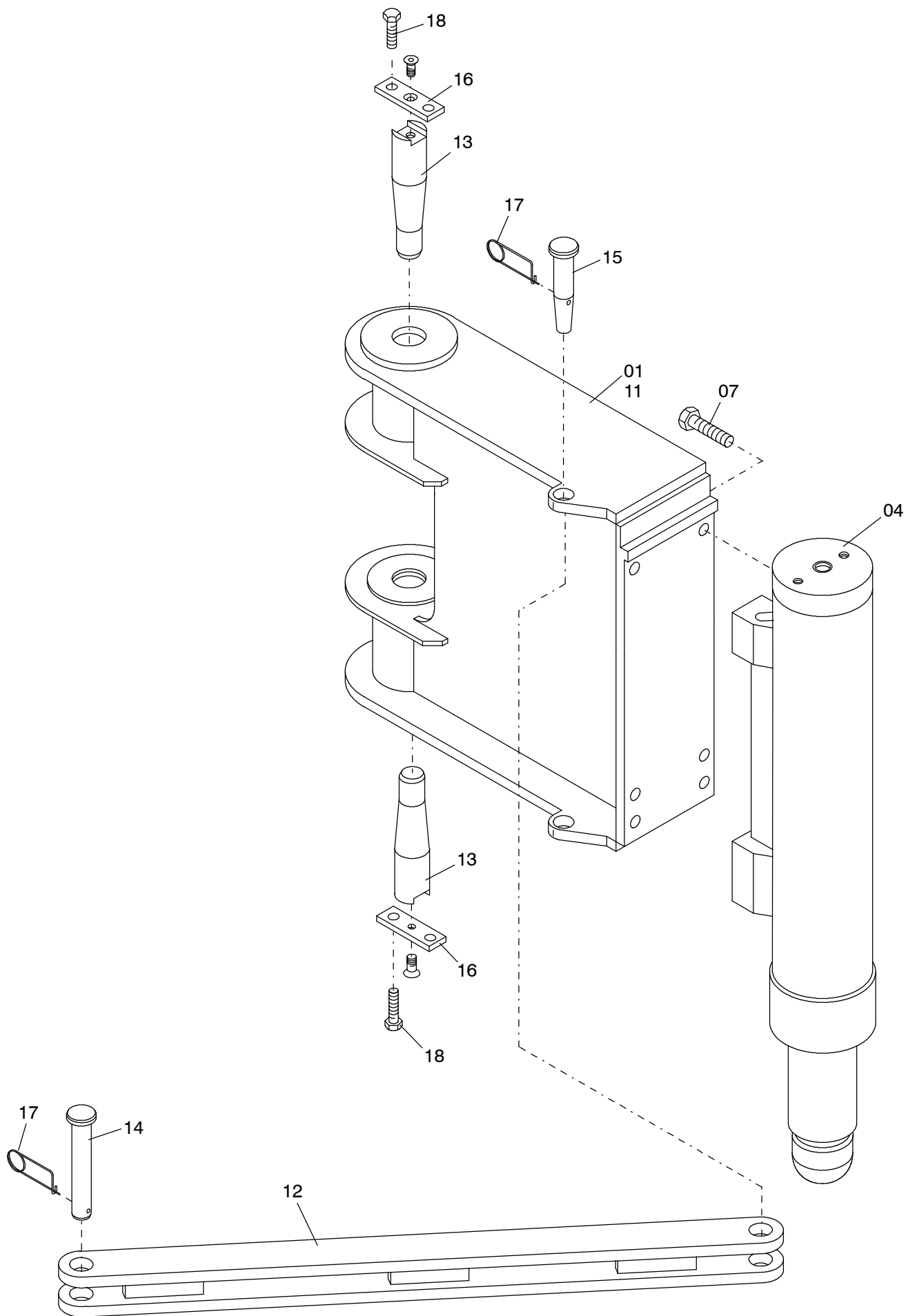
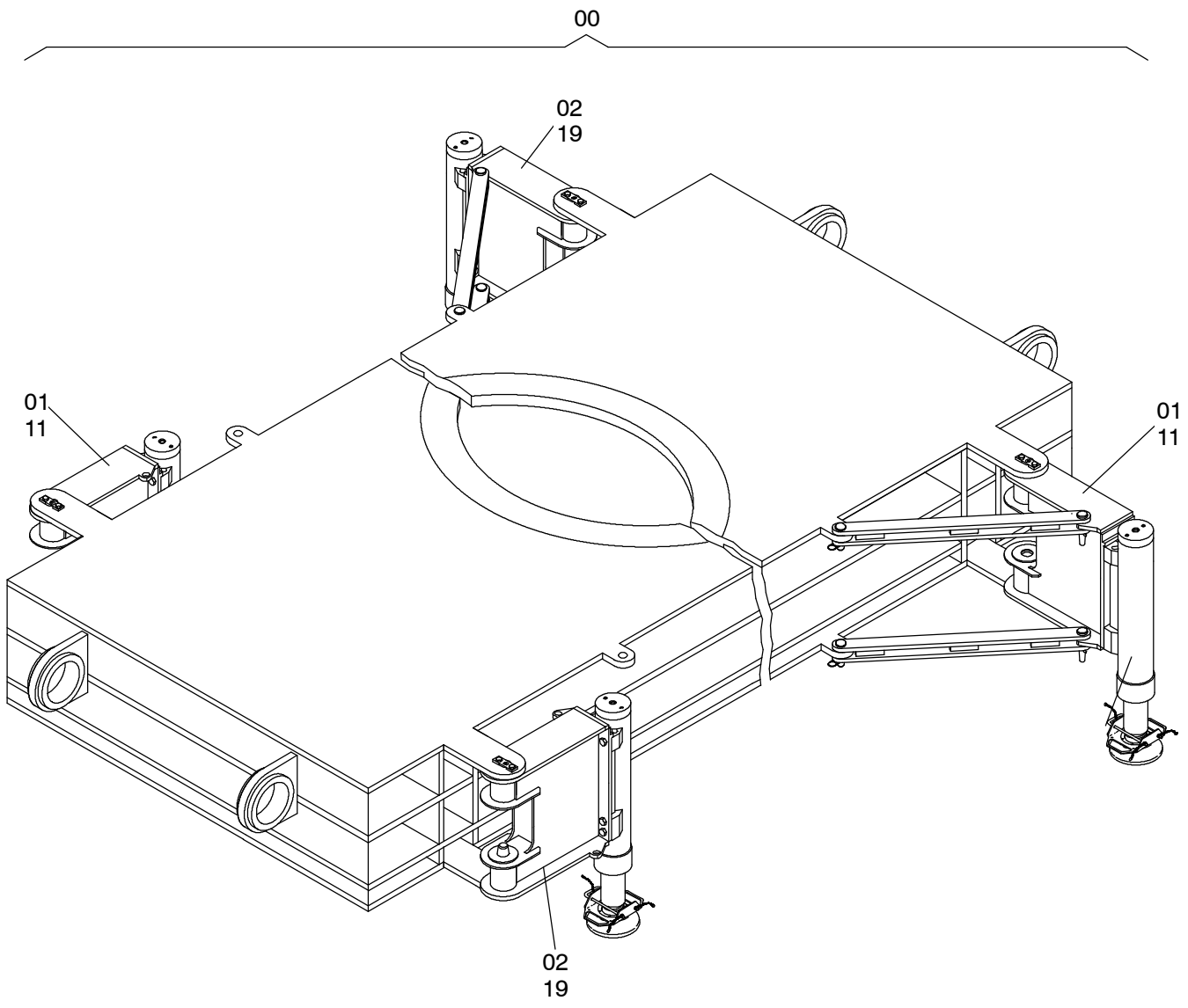


157-3160a1



157-3160a1

Seite/Page 2 / 4



157-3160a1

Seite/Page 3 / 4

Bild-Nr Fig Fig Fig Bild nr	ET-Nr Part-No No. de Piece No. de Pieza No. del Pezzo Detalj nr	Stückzahl Qty Qte Ctd Qta Antal		Gegenstand Description Designation Descripcion Designazione Benaemning
00	880 264 40	1	Abstützung, kpl.	Outriggers, assy.
01	880 265 40	2	Stützträger, kpl. vorne links, hinten rechts	Outrigger, assy. front left, rear right
02	880 267 40	2	Stützträger, kpl. vorne links, hinten rechts	Outrigger, assy. front left, rear right
03	881 627 40	4	Stützplatte, kpl. best. aus Bild Nr. 08-10	Support plate consist. of fig.-no. 08-10
04	-	4	Stützzylinder vorne s. EL-Blatt 993-0563	Outrigger cylinder front see page 993-0563
05	500 541 98	24	Schraube	Bolt
-	-	1	Hydraulik zur Abstützung s. EL-Blatt 157-3165	Hydraulic for outriggers see page 157-3165
08	881 629 40	4	Platte, kpl. bestehend aus Bild Nr. 21-26	plate, assy
09	363 352 40	4	Stützteller	Support
10	307 431 99	24	Schraube	Bolt
11	880 266 40	2	Stützträger, SK	Outrigger, weldment
12	880 273 40	8	Stange	Rod
13	626 222 40	8	Bolzen	Pin
14	626 224 40	8	Bolzen ø 44x143	Pin
15	003 054 98	8	Steckbolzen ø 30x100	Socket pin
16	626 225 40	8	Achshalter	Axle stirrup
17	001 644 98	16	Sicherungsfeder	Locking spring
18	307 823 99	16	Schraube	Bolt
19	880 268 40	2	Stützträger, SK.	Outrigger, weldment
21	881 628 40	4	Platte	plate
22	570 365 40	4	Verbindungsstecker	Connection plug
23	*	-	Kette 5	Chain
24	*	-	Kette 1,6	Chain
25	511 617 98	4	Klappstecker	Fore lock
26	243 420 40		Schlüsselring	Ring
			* Meterware, bei Bestellung Länge angeben	* Bulk ware, state length required
*	472 505 99	-	Kette	Chain
*	472 687 99	-	Kette	Chain

**Abstützung
Outriggers**

157-3160a1

Seite/Page 4 / 4