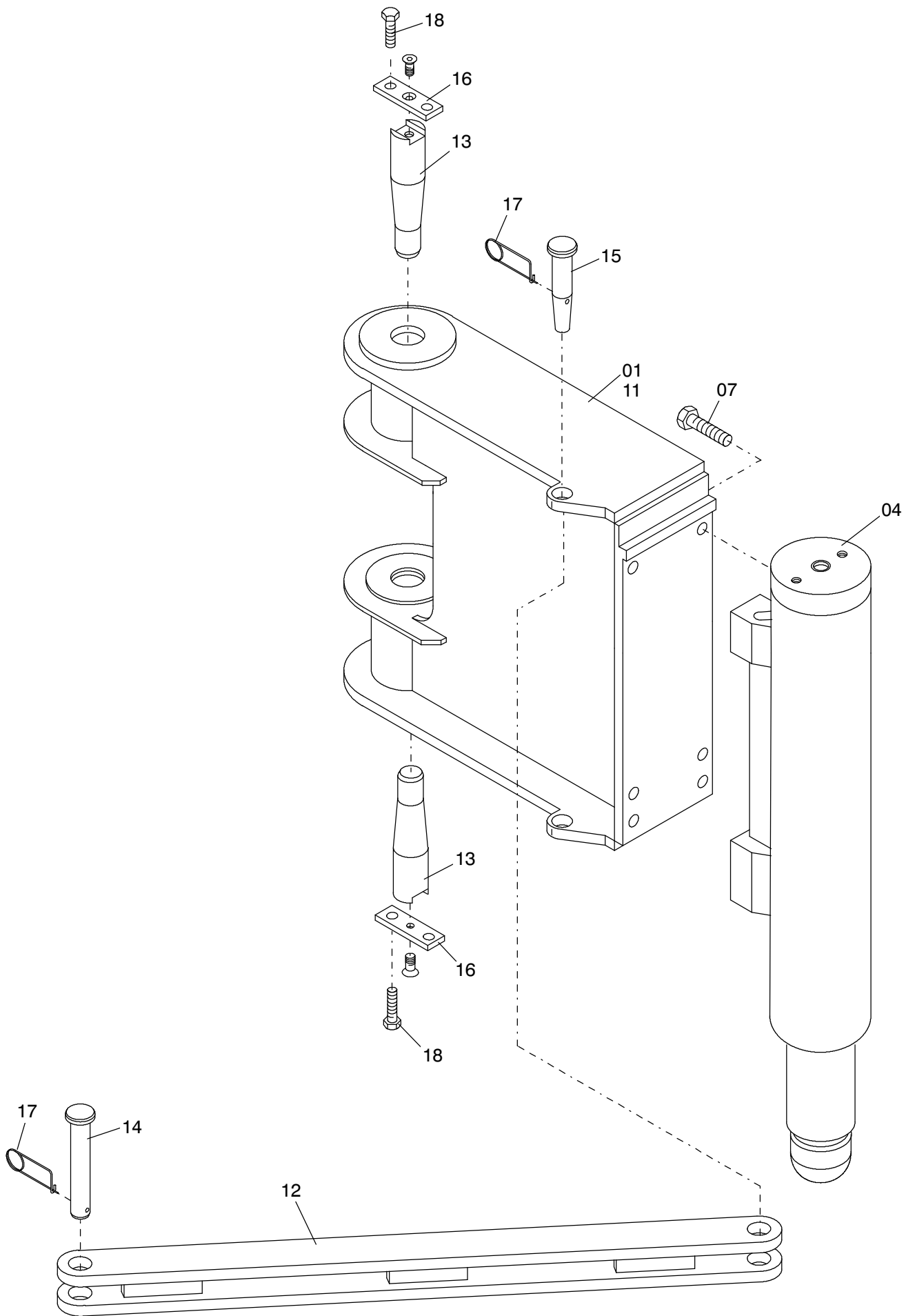


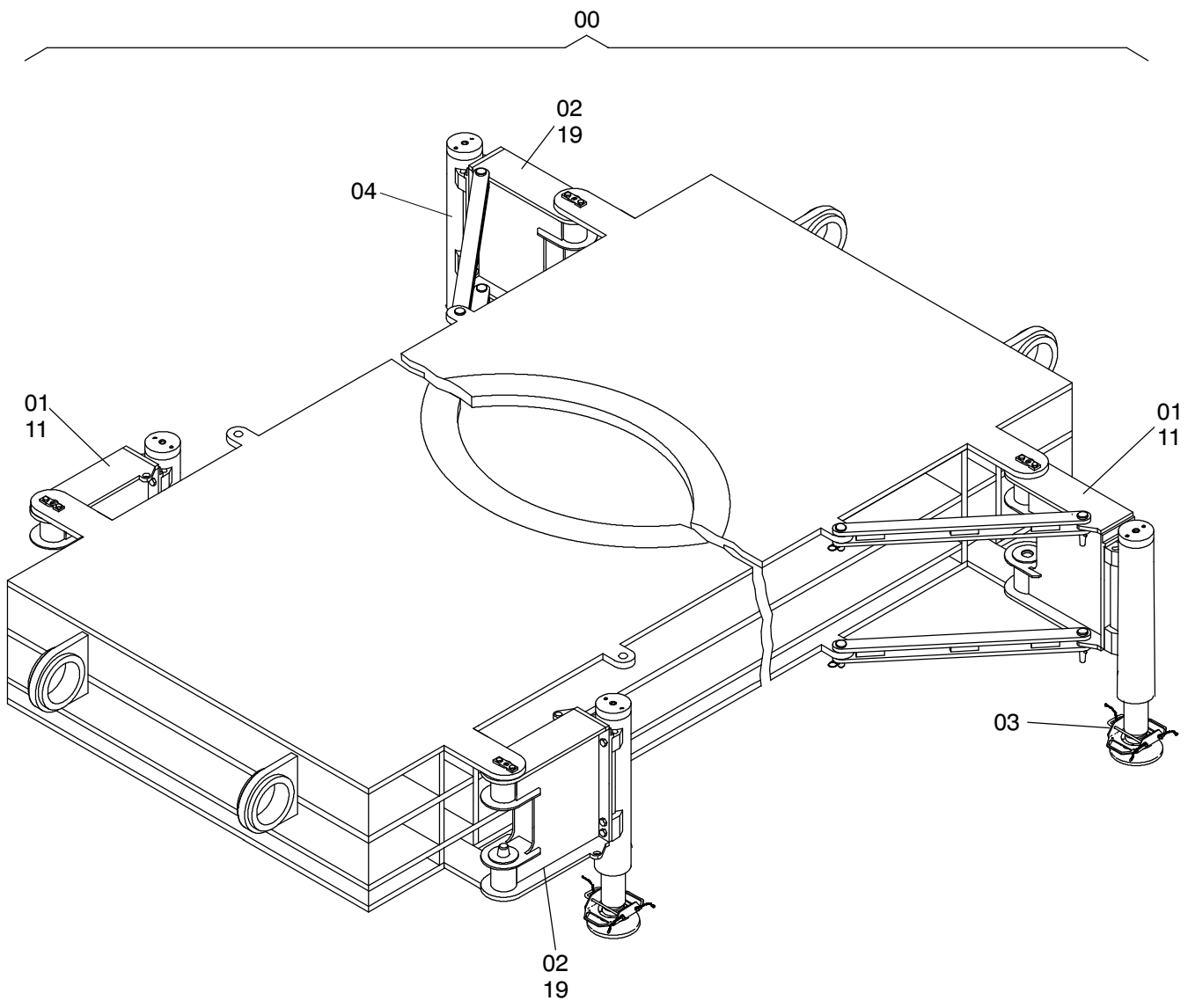
**157-3160b**

Seite/Page 1 / 4



**157-3160b**

Seite/Page 2 / 4



**157-3160b**

Seite/Page 3 / 4

Bild-Nr Fig Fig Fig Fig Bild nr	ET-Nr Part-No No. de Piece No. de Pieza No. del Pezzo Detalj nr	Stückzahl Qty Qte Ctd Qta Antal		Gegenstand Description Designation Descripcion Designazione Benaemning
00	880 264 40	1	Abstützung, kpl.	Outriggers, assy.
01	880 265 40	2	Stützträger, kpl.	Outrigger, assy
02	880 267 40	2	Stützträger, kpl.	Outrigger, assy.
03	881 627 40	4	Stützplatte, kpl. best. aus Bild Nr. 08-10	Support plate consist. of fig.-no. 08-10
04	12308912	4	Stützzyylinder s. EL-Blatt 993-1091	Outrigger cylinder see page 993-1091
05	319 337 99	24	Schraube	Bolt
-	662 970 40	1	Hydraulik zur Abstützung s. EL-Blatt 157-3165	Hydraulic for outriggers see page 157-3165
08	881 629 40	4	Platte, kpl. bestehend aus Bild Nr. 21-26	plate, assy
09	363 352 40	4	Stützteller	Support
10	307 431 99	24	Schraube	Bolt
11	880 266 40	2	Stützträger, SK	Outrigger, weldment
12	880 273 40	8	Stange	Rod
13	626 222 40	8	Bolzen	Pin
14	626 224 40	8	Bolzen	Pin
15	003 054 98	8	Steckbolzen ø 30	Socket pin
16	626 225 40	8	Achshalter	Axle stirrup
17	001 644 98	16	Sicherungsfeder	Locking spring
18	307 823 99	16	Schraube	Bolt
19	880 268 40	2	Stützträger, SK.	Outrigger, weldment
21	881 628 40	4	Platte	plate
22	570 365 40	4	Verbindungsstecker	Connection plug
23	472 505 99	-	Kette 5 Länge angeben	Chain state length required
24	472 687 99	-	Kette 1,6 Länge angeben	Chain state length required
25	511 617 98	4	Klappstecker	Fore lock
26	243 420 40		Schlüsselring	Ring

**Abstützung  
Outriggers**

**157-3160b**

Seite/Page 4 / 4