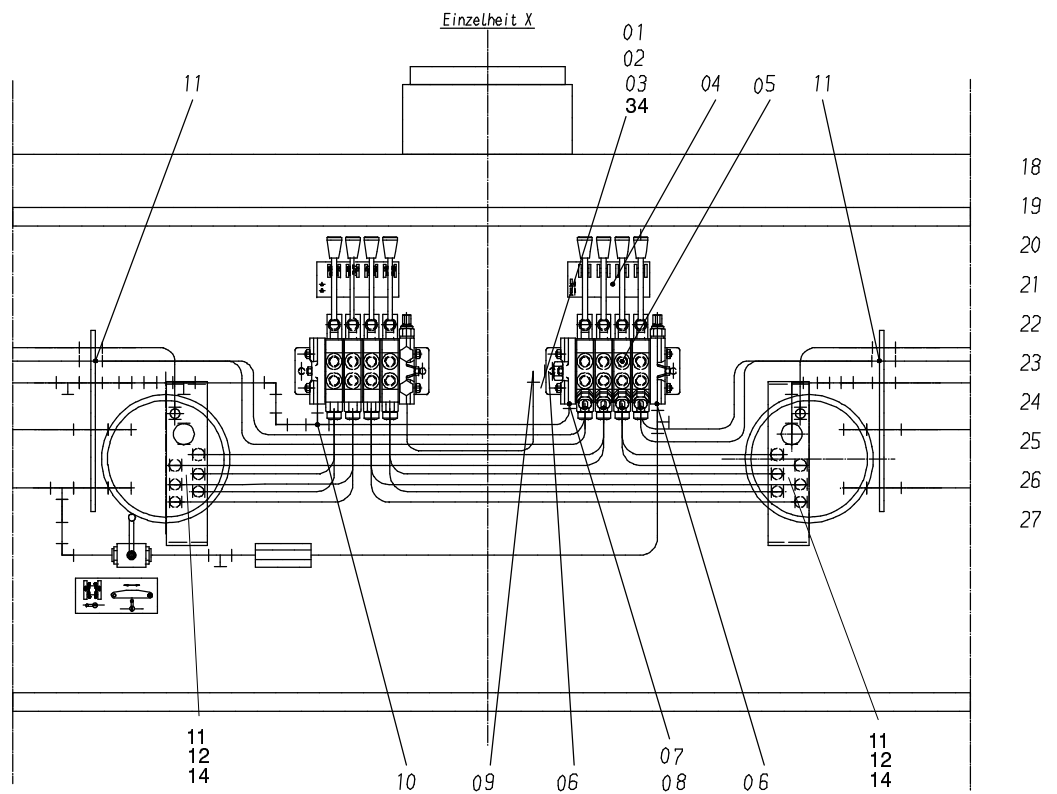
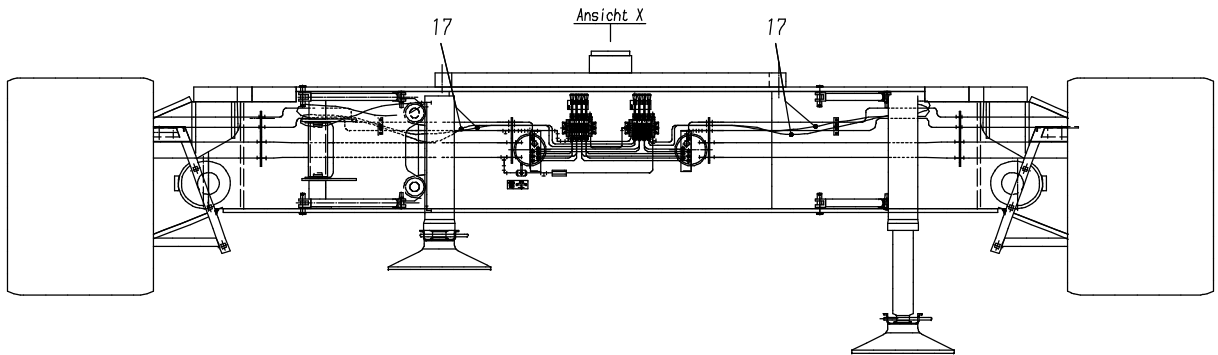


157-3165a

Seite/Page 1 / 3



157-3165a

Bild-Nr Fig Fig Fig Fig Bild nr	ET-Nr Part-No No. de Piece No. de Pieza No. del Pezzo Detalj nr	Stückzahl Qty Qte Ctd Qta Antal		Gegenstand Description Designation Descripcion Designazione Benaemning
01	635 409 40	1	Steuerblock, 4-fach s. EL-Blatt 993-1118	Control block, 4-fold see page 993-1118
02	307 750 99	2	Schraube	Bolt
03	340 507 99	2	Scheibe	Washer
04	645 952 40	1	Symbolplatte	Symbol plate
05	634 313 40	8	Stutzen	Socket
06	551 279 40	2	Stutzen	Socket
07	371 783 99	1	Stutzen	Socket
08	604 499 40	1	Stutzen	Socket
09	551 301 40	1	Stutzen	Socket
10	511 135 98	1	Stutzen	Socket
11	372 589 99	6	Verschraubung	Union
12	372 812 99	6	Verschraubung	Union
13	551 383 40	4	Stutzen	Socket
14	551 382 40	10	Stutzen	Socket
15	621 126 40	4	Stutzen	Socket
16	626 556 40	4	Schlauchleitung DN 08x2700	Hose assy.
17	626 557 40	8	Schlauchleitung DN 08x2500	Hose assy.
-	371 276 99	5	Überwurfmutter AL 18	Union nut
-	371 275 99	5	Überwurfmutter AL 15	Union nut
-	371 259 99	20	Überwurfmutter AS 12	Union nut
-	371 243 99	5	Schneidring L 18	Olive
-	371 242 99	3	Schneidring L 15	Olive
-	371 510 99	20	Schneidring S 12	Olive
-	243 420 40	10	Schlüsselring 25 mm	Ring
-	253 577 40	10	Schild	Plate
-	363 959 40	1	Knotenkette 1,6	Junction chain
-	056 291 40	10	Kabelband	Cable strap
28	551 386 40	8	Stutzen	Socket
29	509 810 98	5	Stutzen	Socket
30	500 033 98	16	Klemmhälftenpaar	Pair of half clamps
31	511 855 98	8	Platte	Plate
32	308 535 99	16	Schraube	Bolt
33	504 030 98	16	Tragschellenmutter	Rail nut
34	173 493 40	4	Verschlußschraube	Srew plug