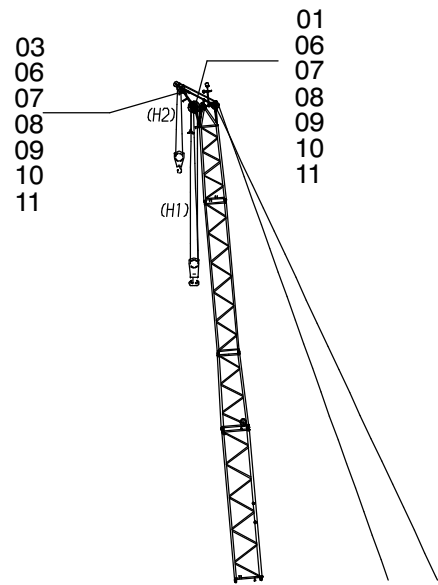
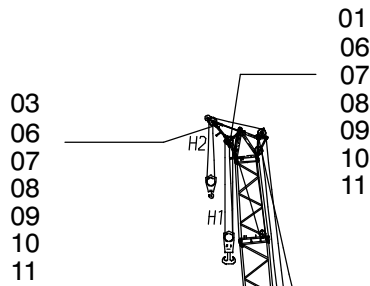
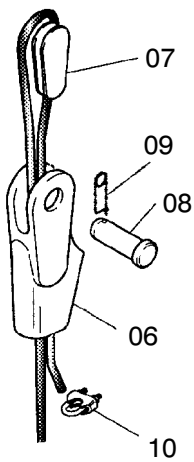


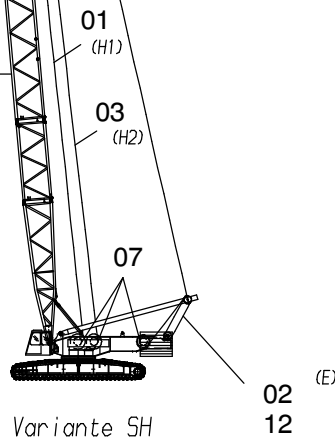
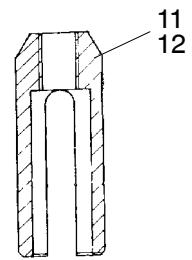
Variante SH/LH



Variante SSL/LSL



Typ: 2420  
18-72m



Variante SH

**157-6000-1**

<b>Bild-Nr</b> Fig Fig Fig Fig Bild nr	<b>ET-Nr</b> Part-No No. de Piece No. de Pieza No. del Pezzo Detalj nr	<b>Stückzahl</b> Qty Qte Ctd Qta Antal		<b>Gegenstand</b> Description Designation Descripcion Designazione Benaemning
01	603 449 40	1	Hubseil 1 ; ø 26x980 m kpl. mit Schweißfitting	Hoist rope ø 26x980, assy, with Weldfitting
02	603 444 40	2	Einziehseil ø 26 x 185 m kpl. mit Schweißfitting	Derricking rope ø 26 x 185 assy, with Weldfitting
03	603 452 40	1	Hubseil H2 ø 26x650 m	Hoist rope ø 26x520
06	930 319 44	4	Seilschloß	Rope sockets
07	930 300 44	8	Seilkeil	Rope key
08	334 823 99	4	Bolzen ø 50	Pin
09	001 645 98	4	Sicherungsfeder	Locking spring
10	001 810 98	4	Drahtseilklemme	Cable clamp
11	656 199 40	2	Schweißfitting zu Bild Nr. 01,03	Weldfitting too fig 01,03
12	656 200 40	2	Schweißfitting zu Bild Nr. 02	Weldfitting too fig 02

**Seile Hauptausleger**  
**Ropes / Main Boom**

**157-6000-1**

Seite/Page 2 / 2