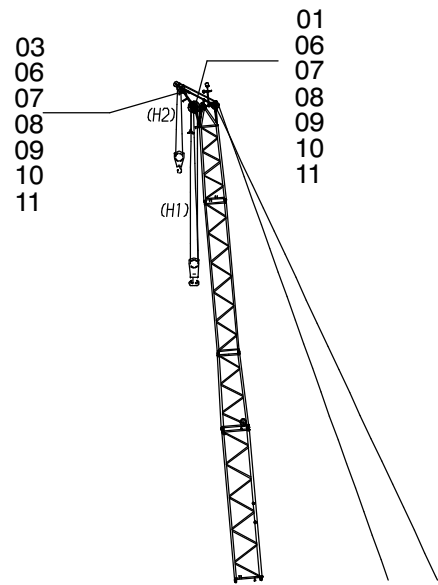
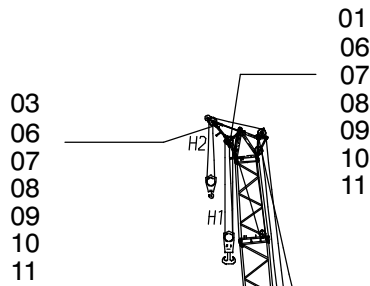
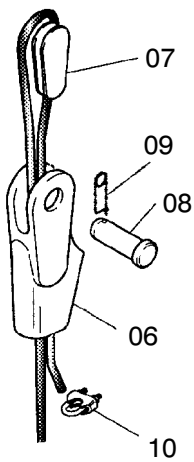


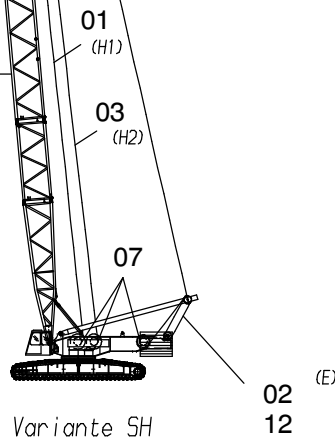
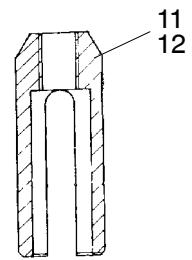
Variante SH/LH



Variante SSL/LSL



Typ: 2420
18-72m



Variante SH

157-6000a1

Bild-Nr Fig Fig Fig Fig Bild nr	ET-Nr Part-No No. de Piece No. de Pieza No. del Pezzo Detalj nr	Stückzahl Qty Qte Ctd Qta Antal		Gegenstand Description Designation Descripcion Designazione Benaemning
01	603 449 40	1	Hubseil 1 ; ø 26x980 m kpl. mit Schweißfitting	Hoist rope ø 26x980, assy, with Weldfitting
02	603 416 40	2	Einziehseil ø 26 x 185 m kpl. mit Schweißfitting	Derricking rope ø 26 x 185 assy, with Weldfitting
03	603 452 40	1	Hubseil H2 ø 26x650 m kpl. mit Schweißfitting	Hoist rope ø 26x520 with Weldfitting
06	930 319 44	4	Seilschloß	Rope sockets
07	930 300 44	8	Seilkeil	Rope key
08	334 823 99	4	Bolzen ø 50	Pin
09	001 645 98	4	Sicherungsfeder	Locking spring
10	137 137 40	4	Drahtseilklemme	Cable clamp
11	656 199 40	4	Schweißfitting zu Bild Nr. 01,03	Weldfitting too fig 01,03
12	656 198 40	2	Schweißfitting zu Bild Nr. 02	Weldfitting too fig 02

**Seile Hauptausleger
Ropes / Main Boom**

157-6000a1

Seite/Page 2 / 2