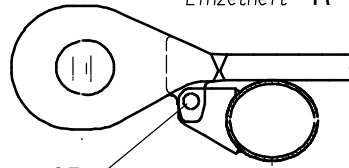


00  
01

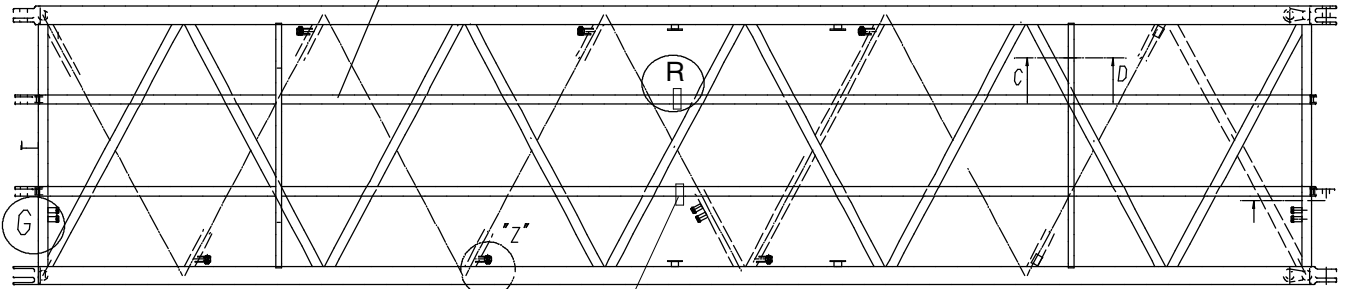
03  
04  
05

Einzelheit "R"



05  
13

02



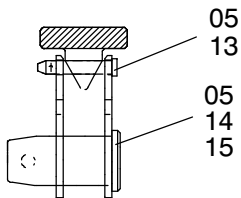
05  
14  
15

16  
17  
18

Einzelheit "X"

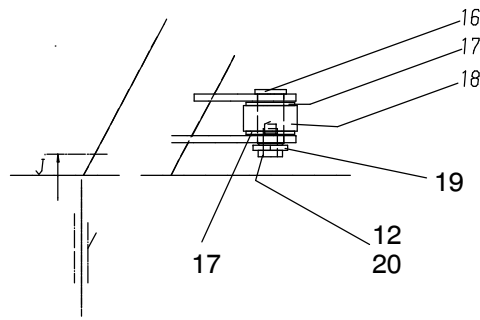
08  
26  
07  
06

Einzelheit "G"



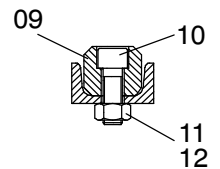
05  
13  
05  
14  
15

Einzelheit "Z"



16  
17  
18  
19  
12  
20

Schnitt C-D



**157-6022**

Seite/Page 1 / 2

Bild-Nr Fig Fig Fig Fig Bild nr	ET-Nr Part-No No. de Piece No. de Pieza No. del Pezzo Detalj nr	Stückzahl Qty Qte Ctd Qta Antal		Gegenstand Description Designation Descripcion Designazione Benaemning
00	622 490 40	1	12m Zwischenstück kpl. mit Haltestange 6m	12m Extension assy. with stay bar 6m
01	622 460 40	1	12m Zwischenstück SK für Haltestange 6m	12m Extension, weldment for stay bar 6m
02	622 487 40	4	Haltestange 6m	Stay bar
03	511 716 98	4	Steckbolzen	Socket pin
04	505 908 98	4	Sicherungsbolzen	Lock pin
05	007 266 98	14	Sicherungsfeder	Locking spring
06	654 000 40	6	Gummitteil mit Hülse	Rubber with sleeve
07	654 001 40	6	Bügel	Yoke
08	506 758 99	6	Flügelmutter	Wing nut
09	517 206 40	2	Seilabweiser	Rope deflector
10	319 157 99	6	Schraube	Bolt
11	332 334 99	6	Mutter	Nut
13	622 478 40	6	Bolzen	Pin
14	631 771 40	4	Bolzen	Pin
15	506 640 98	4	Sicherungsbolzen	Lock pin
16	622 479 40	6	Bolzen	Pin
17	340 472 99	12	Scheibe	Washer
18	007 196 98	6	Stützrolle	Roller
19	340 688 99	6	Scheibe	Washer
20	307 360 99	6	Schraube	Bolt
26	340 506 40	18	Scheibe	Washer

**Zwischenstück 12m mit Haltestange 6m Typ 2420-8-01  
Extension 12m with Stay Bar 6m**

**157-6022**

Seite/Page 2 / 2