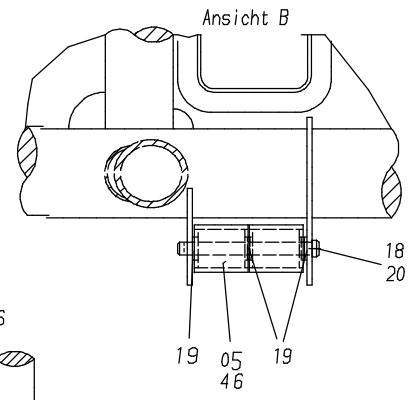
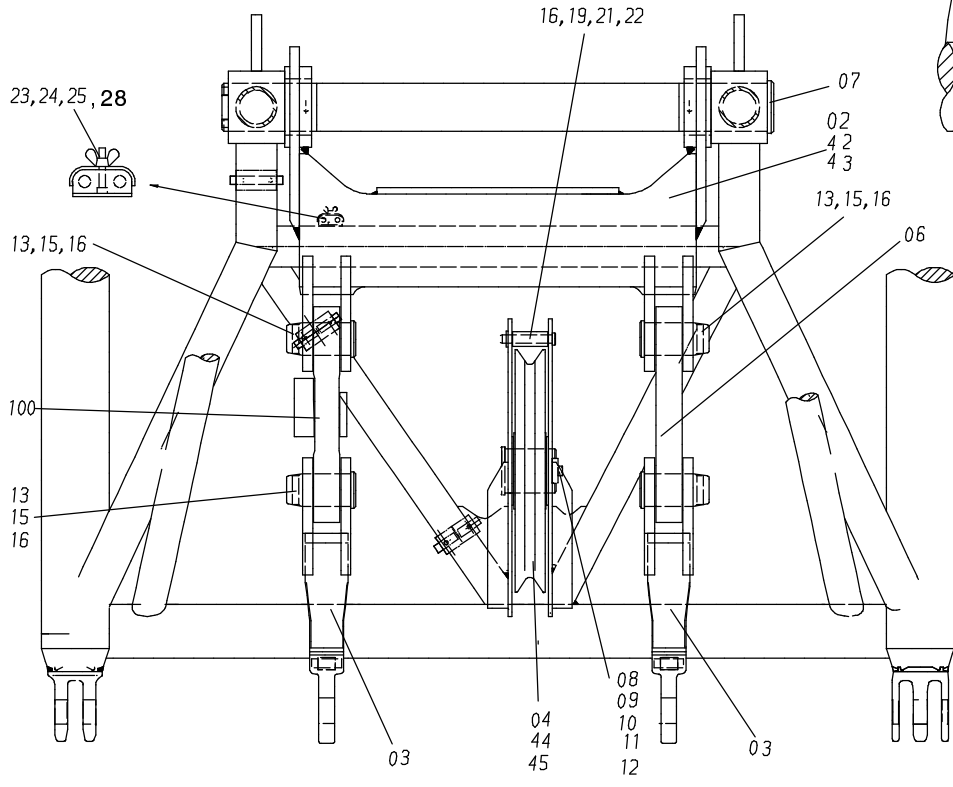


Ansicht A



Ansicht B



**157-6028**

Bild-Nr Fig Fig Fig Fig Bild nr	ET-Nr Part-No No. de Piece No. de Pieza No. del Pezzo Detalj nr	Stückzahl Qty Qte Ctd Qta Antal		Gegenstand Description Designation Descripcion Designazione Benaemning
00	607 999 40	1	Anschlußkopf kpl.	Head adapter assy.
01	607 990 40	1	Anschlußkopf, SK	Head adapter, weldment
02	640 956 40	1	Haltetraverse kpl.	Retaining crosshead assy.
03	622 736 40	2	Haltestange	Stay bar
04	631 807 40	1	Seilrolle kpl. ø 528	Sheave assy.
05	491 158 40	2	Walze kpl.	Roll assy.
06	640 957 40	1	Lasche	Shackle
07	640 958 40	1	Bolzen	Pin
08	622 727 40	1	Bolzen	Pin
09	622 728 40	2	Achshalter	Axle stirrup
10	488 687 40	8	Klotz	Block
11	500 804 98	4	Sicherungsscheibe	Lock washer
12	307 824 99	4	Schraube	Bolt
13	622 785 40	4	Bolzen	Pin
14	511 835 98	4	Steckbolzen	Socket pin
15	505 908 98	8	Sicherungsbolzen	Lock pin
16	007 266 98	11	Sicherungsfeder	Locking spring
17	622 478 40	2	Bolzen	Pin
18	622 786 40	1	Bolzen	Pin
19	340 607 99	8	Scheibe	Washer
20	342 082 99	1	Splint	Cotter pin
21	622 787 40	1	Bolzen	Pin
22	622 788 40	1	Rohr	Pipe
23	654 000 40	21	Gummiteil mit Hülse	Grommet
24	654 001 40	21	Bügel	Yoke
25	506 758 99	21	Flügelmutter	Wing nut
27	307 372 99	1	Schraube	Bolt
28	340 506 99	63	Scheibe	Washer
42	622 783 40	2	Buchse	Bushing
43	350 562 99	2	Kegelschmiernippel	Grease nipple
44	002 847 98	1	Zylinderrollenlager	Cylindrical roller bearing
45	505 939 98	2	Sprengring	Snap ring
46	368 164 99	4	Rillenkugellager	Roller bearing
100	634 648 40	1	Kraftmeßdose	Load cell
101	-	1	Elektrik Anschlußkopf s. EL-Blatt 157-6220	Electric head adapter see page 157-6220

**Anschlußkopf  
Head Adapter**

**157-6028**

Seite/Page 2 / 2