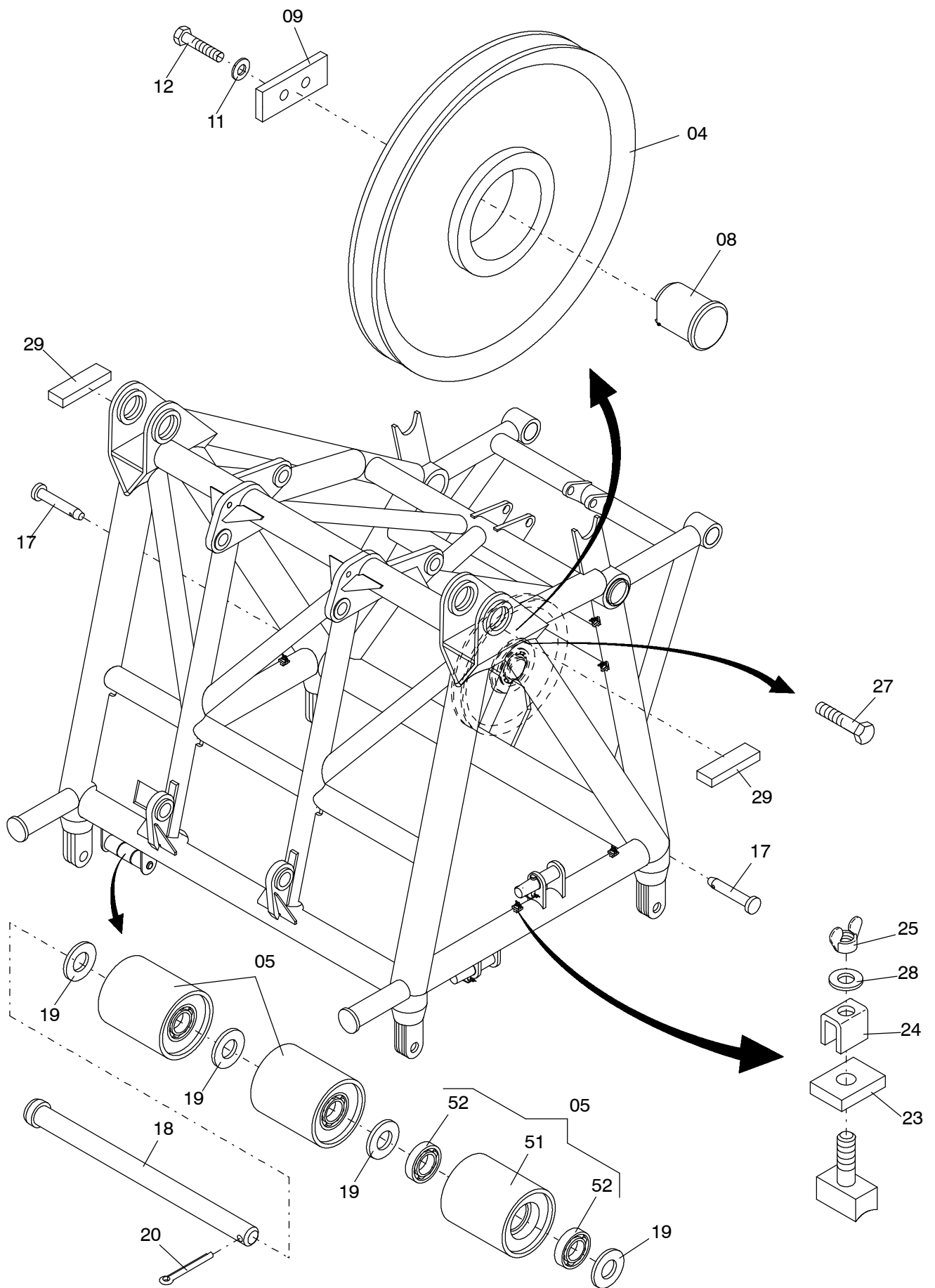


157-6028a

Seite/Page 1 / 3



157-6028a

Seite/Page 2 / 3

Bild-Nr Fig Fig Fig Bild nr	ET-Nr Part-No No. de Piece No. de Pieza No. del Pezzo Detalj nr	Stückzahl Qty Qte Ctd Qta Antal		Gegenstand Description Designation Descripcion Designazione Benaemning
00	880 912 40	1	Anschlußkopf, kpl.	Head adapter
01	880 872 40	1	Anschlußkopf, SK	Head adapter, weldment
02	640 956 40	1	Haltetraverse, kpl.	Retainer traverse, assy.
03	622 736 40	1	Haltestange	Stay bar
04	880 142 40	1	Seilrolle Ø528, kpl.	Sheave Ø528, assy.
05	491 158 40	3	Walze, kpl.	Roller assy.
06	640 957 40	1	Blech	Plate
07	640 958 40	1	Bolzen	Pin
08	622 727 40	1	Bolzen	Pin
09	622 728 40	2	Achshalter	Axle stirrup
11	500 804 98	4	Sicherungsscheibe	Lock washer
12	307 824 99	4	Schraube	Bolt
13	622 785 40	4	Bolzen	Pin
14	511 835 98	4	Steckbolzen	Socket pin
15	505 908 98	8	Sicherungsbolzen	Lock pin
16	007 266 98	11	Sicherungsfeder	Locking spring
17	622 478 40	2	Bolzen	Pin
18	880 913 40	1	Bolzen	Pin
19	340 607 99	11	Scheibe	Washer
20	342 082 99	1	Splint	Cotter pin
21	622 787 40	1	Bolzen	Pin
22	622 788 40	1	Rohr	Pipe
23	654 000 40	21	Gummiteil	Rubber
24	654 001 40	21	Bügel	Yoke
25	506 758 98	21	Fügelmutter	Wing nut
27	307 372 99	1	Schraube	Bolt
28	340 506 99	63	Scheibe	Washer
29	438 724 40	2	Blech	Plate
39	634 648 40	1	Kraftmeßdose	Load cell
-	644 933 40	1	Elektrik Anschlußkopf EL-Blatt 157-6220a etc.	Elec. head adapter see page 157-6220a etc.
41	640 945 40	1	Haltetraverse	Retaining crosshead
42	622 783 40	2	Buchse	Bushing
43	350 562 99	2	Schmiernippel	Grease nipple
51	491 156 40	1	Walze	Roll
52	368 164 99	2	Kugellager	Roller bearing

**Anschlußkopf 300t
Head adapter**

157-6028a

Seite/Page 3 / 3