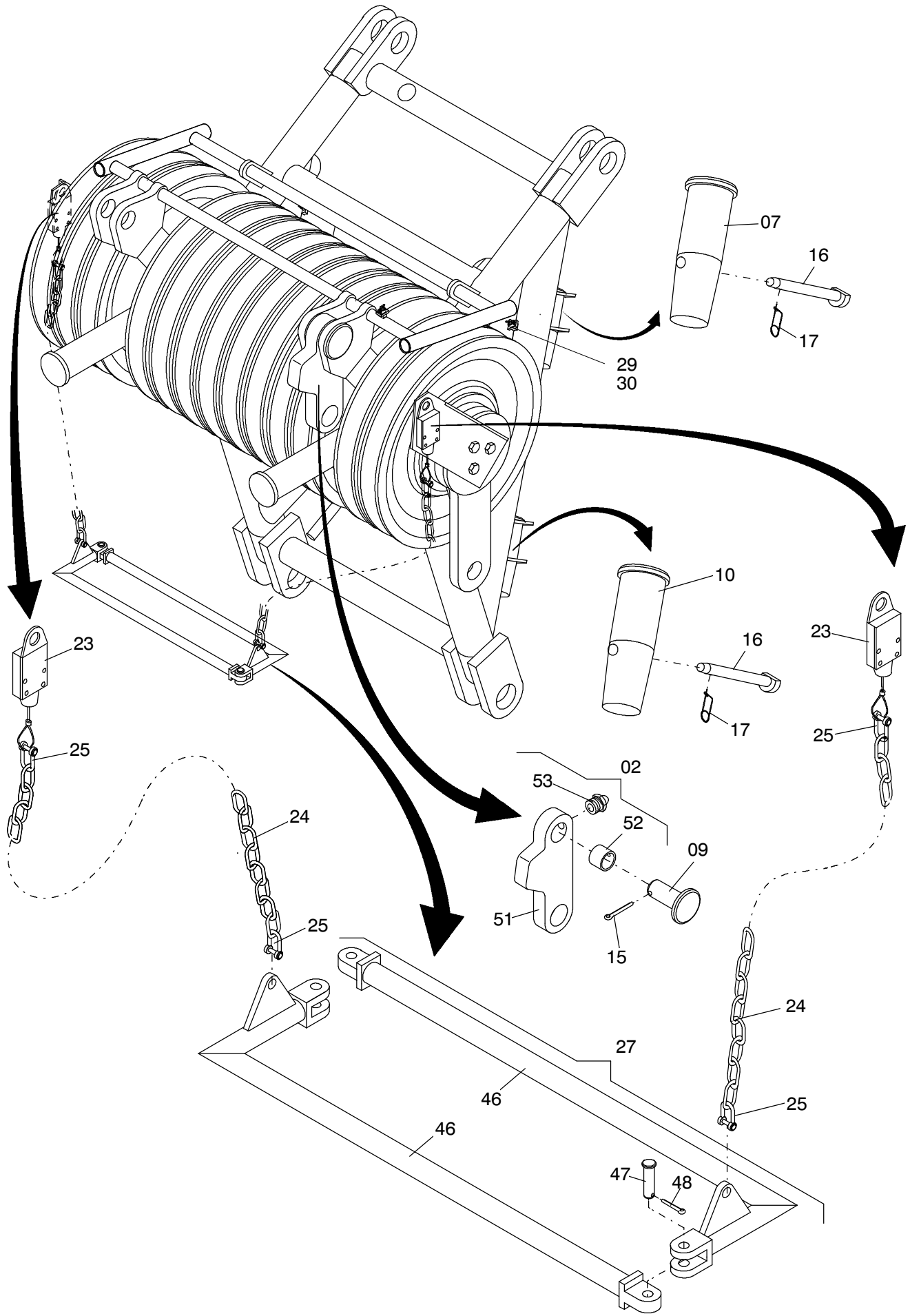


**157-6033b**



**157-6033b**

Bild-Nr Fig Fig Fig Fig Bild nr	ET-Nr Part-No No. de Piece No. de Pieza No. del Pezzo Detalj nr	Stückzahl Qty Qte Ctd Qta Antal		Gegenstand Description Designation Descripcion Designazione Benaemning
00	880 876 40	1	Rollensatz, kpl.	Roller set, assy.
01	880 920 40	1	Rollensatz, SK	Roller set, weldment
02	640 981 40	1	Seilfestpunkt	Fixed rope point
03	880 934 40	1	Seilfestpunkt	Fixed rope point
04	640 989 40	1	Winkel	Angle
05	880 932 40	1	Achse	Axle
06	640 991 40	1	Winkel	Angle
07	512 102 98	2	Steckbolzen	Socket
08	880 877 40	13	Seilrolle D= 528, kpl.	Sheave 528, assy.
09	534 077 99	1	Bolzen	Pin
10	880 939 40	2	Bolzen	Pin
11	880 933 40	4	Distanzring	Distance ring
12	125 029 99	2	Mutter	Nut
13	309 167 99	2	Schraube	Bolt
14	307 823 99	6	Schraube	Bolt
15	342 089 99	1	Splint	Cotter pin
16	100 807 12	4	Sicherungsbolzen	Lock pin
17	007 266 98	4	Sicherungsfeder	Locking spring
18	880 540 40	1	Distanzring	Distance ring
-	-	1	Elektrik Rollensatz siehe EL-Blatt 157-6230	Electric roller set see page 157-6230
23	414 282 40	2	Hubendschalter, kpl.	Hoist limit switch
24	657 069 40	2	Kette	Chain
25	506 807 98	4	Schäkel	Clevis
27	242 356 40	1	Seilbügel, kpl.	Rope shackle
29	534 092 99	8	Schelle	Clamp
30	332 110 99	8	Mutter	Nut
41	880 878 40	1	Seilrolle	Sheave
42	003 826 98	1	Rollenlager	Roller bearing
43	504 321 98	2	Sprengring	Snap ring
46	246 811 40	2	Seilbügelhälfte	Half of rope shackle
47	135 055 40	2	Bund-Bolzen	Collar pin
48	342 059 99	2	Splint	Cotter pin
51	640 986 40	1	Lasche	Shackle
52	640 987 40	1	Buchse	Bushing
53	350 562 99	1	Schmiernipple	Grease nipple
56	880 935 40	1	Blech	Plate
57	880 936 40	1	Buchse	Bushing
58	350 562 99	1	Schmiernipple	Grease nipple

**Rollensatz 300t  
Roller set 300t**

**157-6033b**

Seite/Page 3 / 3