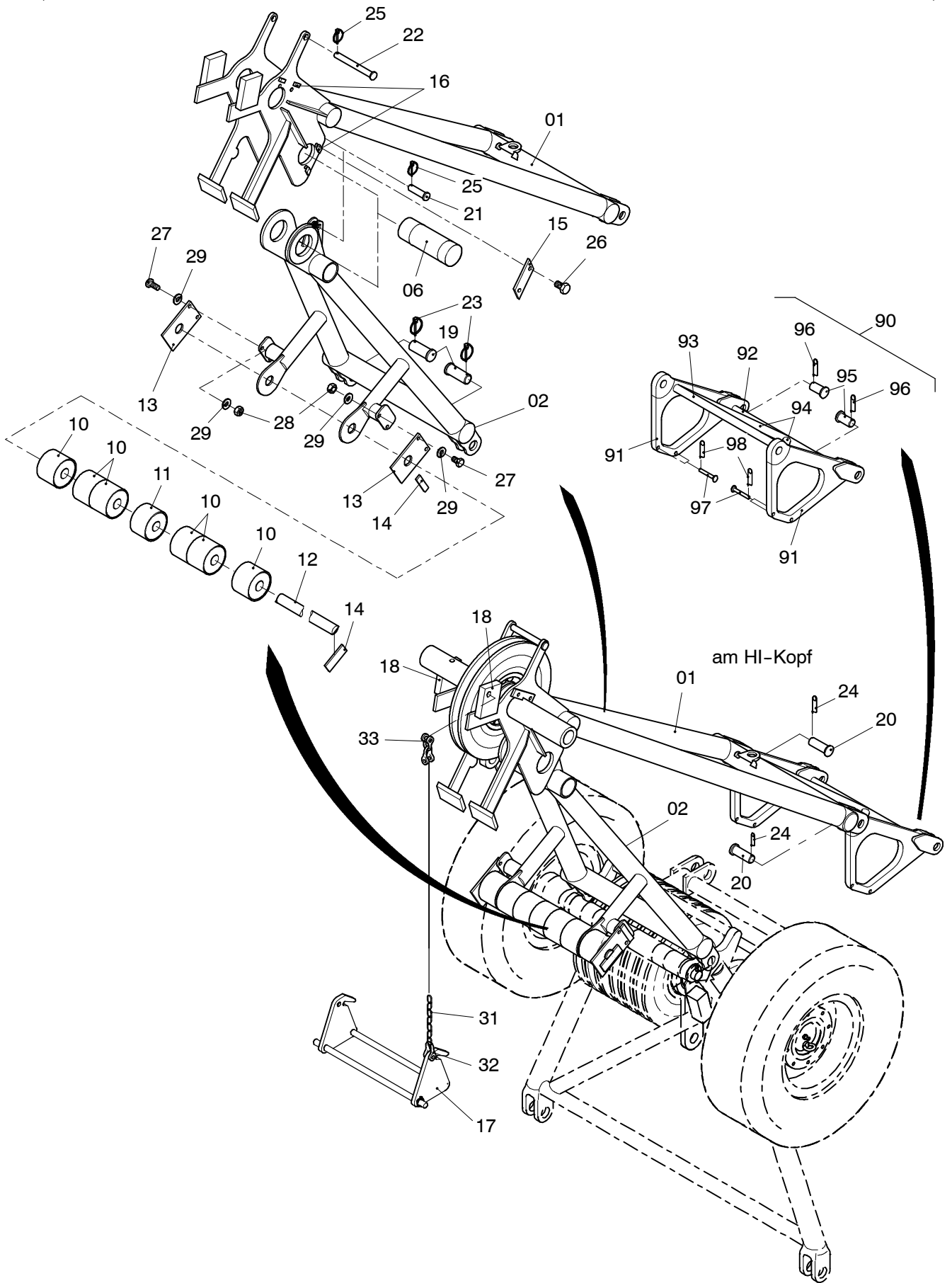


157-6035a



157-6035a

Bild-Nr Fig Fig Fig Bild nr	ET-Nr Part-No No. de Piece No. de Pieza No. del Pezzo Detalj nr	Stückzahl Qty Qte Ctd Qta Antal		Gegenstand Description Designation Descripcion Designazione Benaemning
00	103 113 12	1	Runner, kpl.	Runner, assy.
01	103 114 12	1	Runner SK	Runner
02	103 115 12	1	Druckrahmen	Pressure frame
03	880 142 12	1	Seilrolle	Sheave, assy.
04	641 023 40	1	Festpunkt, kpl.	Fixed point, assy.
05	103 130 12	1	Achse	Axle
06	100 989 12	1	Meßachse 110-80t	Torsion shaft
07	103 131 12	2	Rohr	Pipe
08	103 132 12	1	Rohr	Pipe
09	168 595 40	2	Ring	Ring
10	103 133 12	6	Walze	Roll
11	103 135 12	1	Walze	Roll
12	103 137 12	1	Achse	Axle
13	103 679 12	2	Blech	Plate
14	317 225 40	4	Blech	Sheet
15	103 109 12	4	Achshalter	Axle stirrup
16	100 985 12	8	Blech	Sheet
17	422 513 40	1	Seilbügel	Rope shackle
18	414 282 40	2	Hubendschalter, kpl.	Hoist limit switch, assy.
19	103 110 12	2	Steckbolzen, kpl.	Socket pin, assy.
20	001 639 98	2	Bolzen	Pin
21	103 260 12	1	Bolzen	Pin
22	103 111 12	1	Bolzen	Pin
23	512 656 40	2	Sicherungsklappstecker	Safety pin
24	001 645 98	2	Sicherungsfeder	Locking spring
25	511 618 98	2	Sicherungsklappstecker	Safety pin
26	500 506 98	8	Schraube	Bolt
27	307 612 99	4	Schraube	Bolt
28	125 026 99	4	Mutter	Nut
29	340 469 99	8	Scheibe	Washer
30	490 547 40	2	Sicherungsbolzen kpl.	Lock pin, assy.
31	657 069 40	2	Kette	Chain
32	300 056 99	2	Schäkel	Clevis
33	506 807 98	2	Schäkel	Clevis
34	145 529 12	2	Rohr	Pipe
41	881 649 40	1	Seilrolle	Sheave assy.
42	002 847 98	1	Zylinderrollenlager	Cylindrical roler bearing
43	505 939 98	2	Sprengring	Snap ring
46	641 024 40	1	Festpunkt	Fixed point
47	641 025 40	1	Buchse	Bushing

**Schnellhubspitze
Runner**

157-6035a

Seite/Page 3 / 4

Bild-Nr Fig Fig Fig Bild nr	ET-Nr Part-No No. de Piece No. de Pieza No. del Pezzo Detalj nr	Stückzahl Qty Qte Ctd Qta Antal		Gegenstand Description Designation Descripcion Designazione Benaemning
48	350 562 99	1	Schmiernippel	Grease nipple
50	622 726 40	1	Umlenkseilrolle, kpl.	Sheave, assy.
51	622 725 40	1	Halter	Retainer
52	631 807 40	1	Seilrolle, kpl.ø528	Sheave, assy.
53	622 727 40	1	Bolzen	Pin
54	505 835 98	1	Sicherungsbolzen	Lock pin
55	505 911 98	2	Bolzen	Pin
56	622 728 40	1	Achshalter	Axle stirrup
57	488 687 40	4	Klotz	Block
58	500 804 98	2	Sicherungsscheibe	Lock washer
59	307 824 99	2	Schraube	Bolt
60	007 266 98	3	Sicherungsfeder	Locking spring
61	631 802 40	1	Seilrolle	Sheave
62	002 847 98	1	Zylinderrollenlager	Cylindrical roller bearing
63	505 939 98	2	Spreng ring	Snap ring
70	104 547 12	1	Lauftrad, kpl.	Idler, assy.
71	110 580 12	1	Lauftrad	Idler
72	104 546 12	1	Radnabe, kpl.	Wheel hub, assy.
73	104 543 12	1	Bolzen	Pin
74	151 094 99	8	Radschraube	Wheel bolt
75	350 562 99	1	Schmiernippel	Grease nipple
76	313 503 99	1	Ringschraube	Eye bolt
81	104 544 12	1	Radnabe	Wheel hub
82	104 545 12	1	Buchse	Bushing
90	108 905 12	1	Bock für Runner, kpl.	Trestle for runner, assy.
91	108 906 12	2	Seitenteil	Side cover
92	108 909 12	1	Rohr	Pipe
93	108 910 12	1	Rohr	Pipe
94	108 911 12	2	Rohr	Pipe
95	505 090 98	2	Bolzen	Pin
96	001 645 98	2	Sicherungsfeder	Locking spring
97	100 807 12	4	Sicherungsbolzen	Lock pin
98	007 266 98	4	Sicherungsfeder	Locking spring