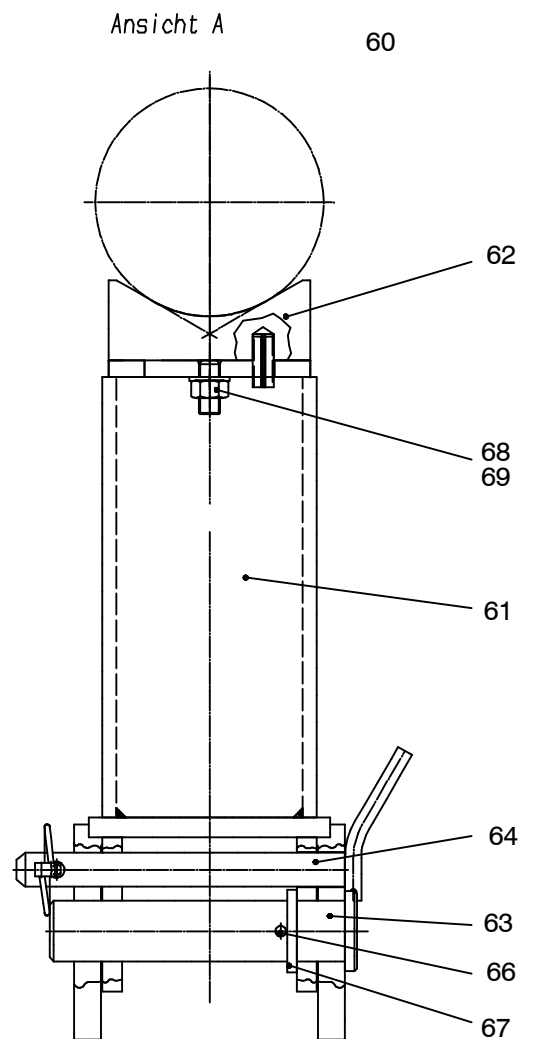
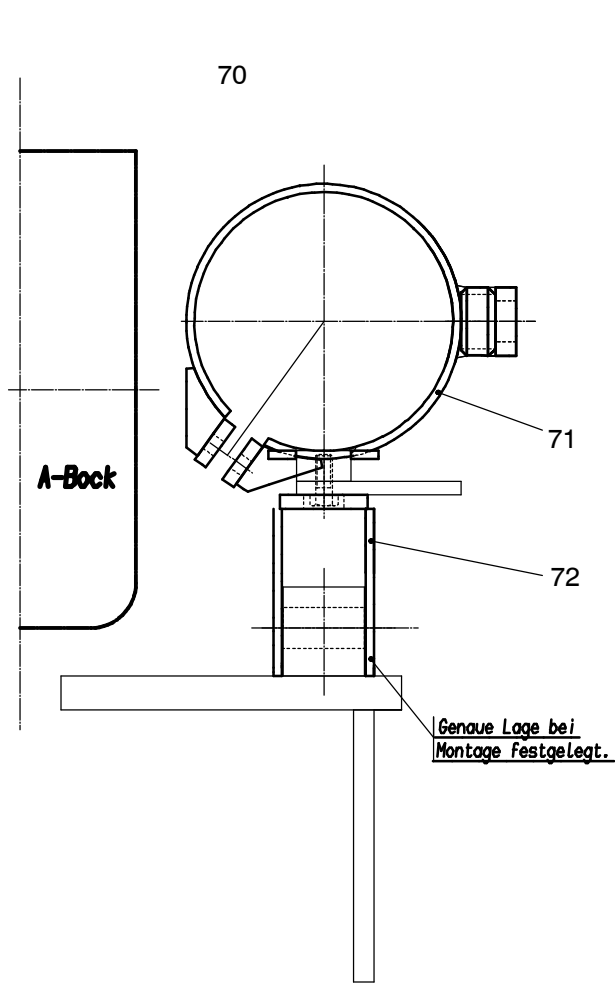
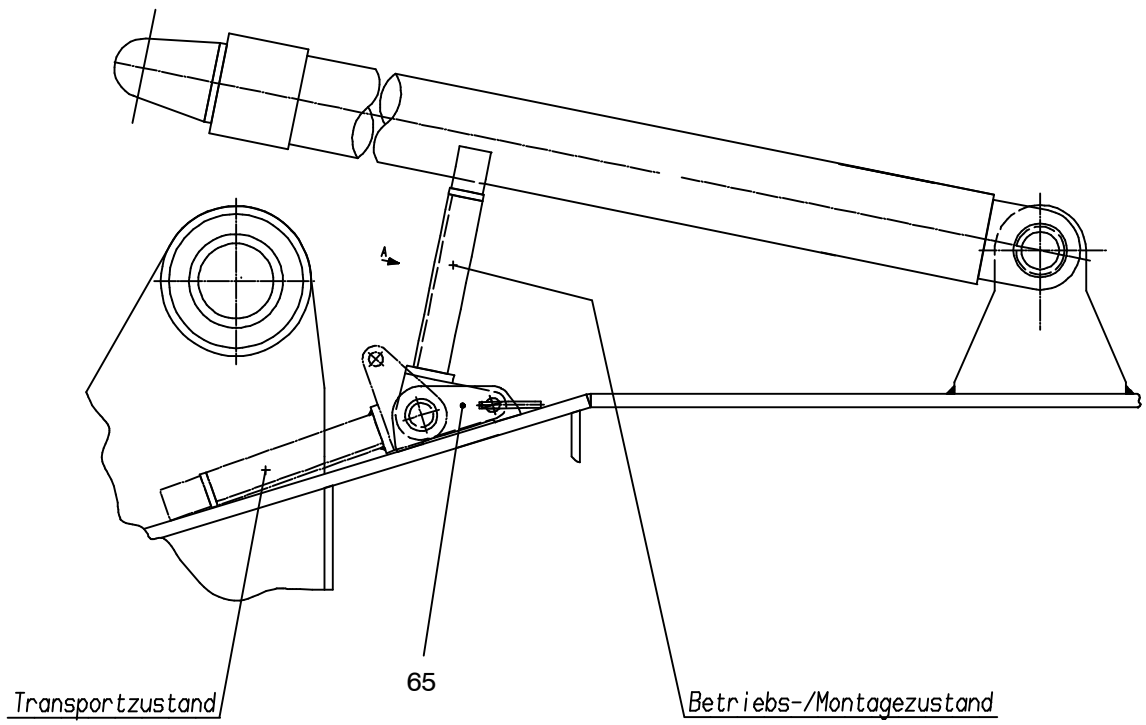


157-6050

Seite/Page 1 / 4



**157-6050**

Seite/Page 2 / 4

Bild-Nr Fig Fig Fig Fig Bild nr	ET-Nr Part-No No. de Piece No. de Pieza No. del Pezzo Detalj nr	Stückzahl Qty Qte Ctd Qta Antal		Gegenstand Description Designation Descripcion Designazione Benaemning
00	630 800 40	1	Stützzylinder kpl.	Outrigger cylinder assy.
01	642 613 40	1	Zylinderrohr	Cylinder barrel
02	642 621 40	1	Kolbenstange	Piston rod
03	642 628 40	1	Kugelkopf	Spherical head
04	642 626 40	1	Zylinderkopf	Cylinder head
05	642 627 40	1	Kolben	Piston
06	642 629 40	1	Bolzen	Pin
07	235 790 40	1	Blech	Plate
08	642 630 40	1	Rohr	Pipe
09	642 611 40	1	Rohr	Pipe
11	642 634 40	1	Rohr	Pipe
12	360 808 40	1	Abstreifer	Scraper
13	490 193 40	1	Stangendichtung	Rod seal
14	269 487 40	-	Kolbenführungsband /Stange	Piston guide strap /rod
14	323 784 40	-	Kolbenführungsband /Kolben	Piston guide strap /piston
15	323 783 40	4	Stangenführungsring	Rod guide ring
16	634 885 40	4	Kolbenführungsring	Piston guide ring
17	634 883 40	1	Turcon-AQ-Seal	Turcon-aq-seal
18	634 884 40	2	Stützring	Support ring
19	504 792 98	1	O-Ring	O-ring
20	247 609 40	1	Stützring	Support ring
21	255 998 40	1	O-Ring	O-ring
22	255 728 40	2	Druckbegrenzungsventil	Pressure relief valve
23	634 921 40	1	Düse	Nozzle
24	319 279 99	12	Schraube	Bolt
25	319 292 99	6	Schraube	Bolt
26	307 821 99	4	Schraube	Bolt
27	350 562 99	1	Schmiernippel	Grease nipple
28	007 141 98	2	Verschraubung	Union
29	372 614 99	1	Verschraubung	Union
31	374 436 99	1	Stutzen	Socket
32	371 459 99	1	Stutzen	Socket
33	372 172 99	1	Verschraubung	Union
34	372 173 99	2	Verschraubung	Union
35	180 113 40	2	Verschlußschraube	Plug
36	533 988 99	3	Klemmhälftenpaar	Pair of half clamps
37	533 985 99	3	Klemmhälftenpaar	Pair of half clamps
38	319 131 99	6	Schraube	Screw
39	319 132 99	6	Schraube	Screw
40	340 405 99	12	Scheibe	Washer

**Abstützzylinder  
Outrigger Cylinder**

**157-6050**

Seite/Page 3 / 4

Bild-Nr Fig Fig Fig Fig Bild nr	ET-Nr Part-No No. de Piece No. de Pieza No. del Pezzo Detalj nr	Stückzahl Qty Qte Ctd Qta Antal		Gegenstand Description Designation Descripcion Designazione Benaemning
50	439 430 73	-	Dichtsatz /Stange	Seal kit /rod
51	439 431 73	-	Dichtsatz /Kolben	Seal kit /piston
60	656 012 40	1	Abstützung, kpl.	Outrigger assy.
61	656 014 40	2	Stütze	Bracket
62	656 010 40	2	Zylinderablage	Cylinder support
63	355 314 40	2	Bolzen	Pin
64	656 013 40	2	Kupplungsbolzen	Pin
65	656 019 40	4	Blech	Plate
66	342 123 99	2	Splint	Cotter pin
67	340 630 99	2	Scheibe	Washer
68	332 336 99	2	Mutter	Nut
69	340 612 99	2	Scheibe	Washer
			<b>Nur bei Geräte -ohne Selbstmontage-</b>	<b>only by cranes without Self mounting</b>
70	870 630 40	2	Bandage,kpl.	Strap assy
71	870 620 40	2	Bandage	Strap
72	870 625 40	2	Stütze bei Montage anschweißen	Support To be welded

**Abstützzylinder  
Outrigger Cylinder**

**157-6050**

Seite/Page 4 / 4