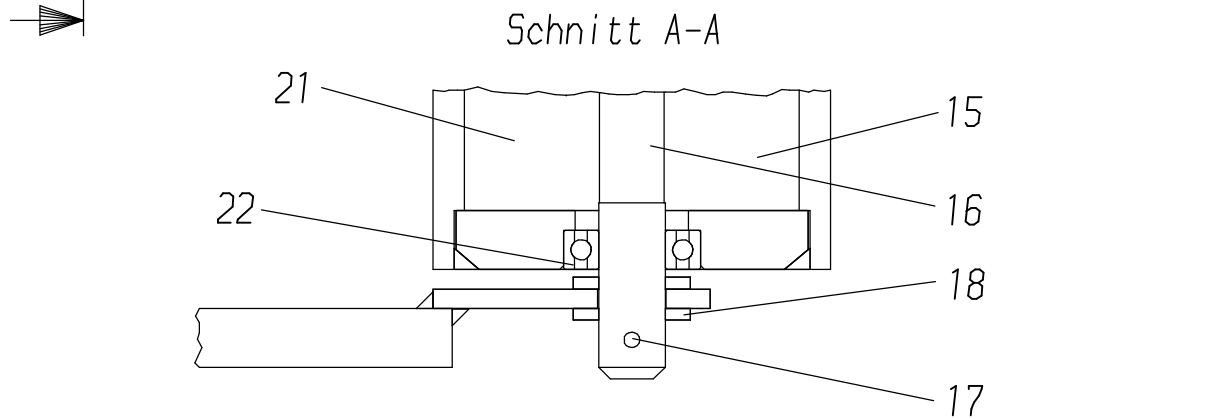
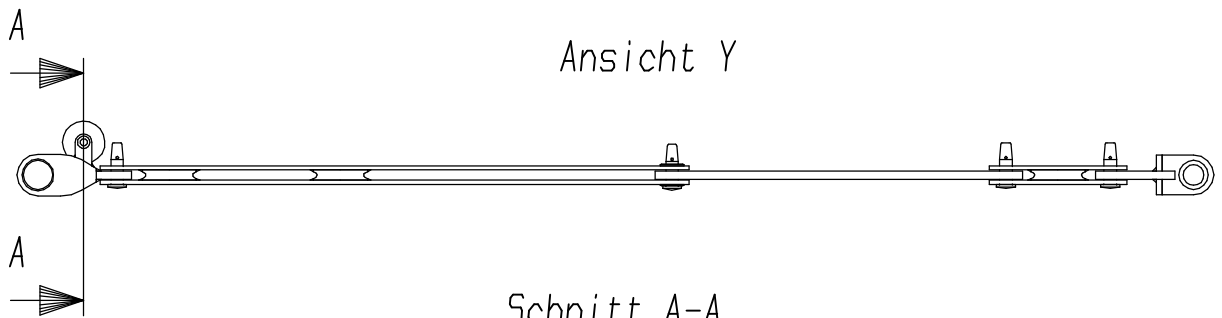
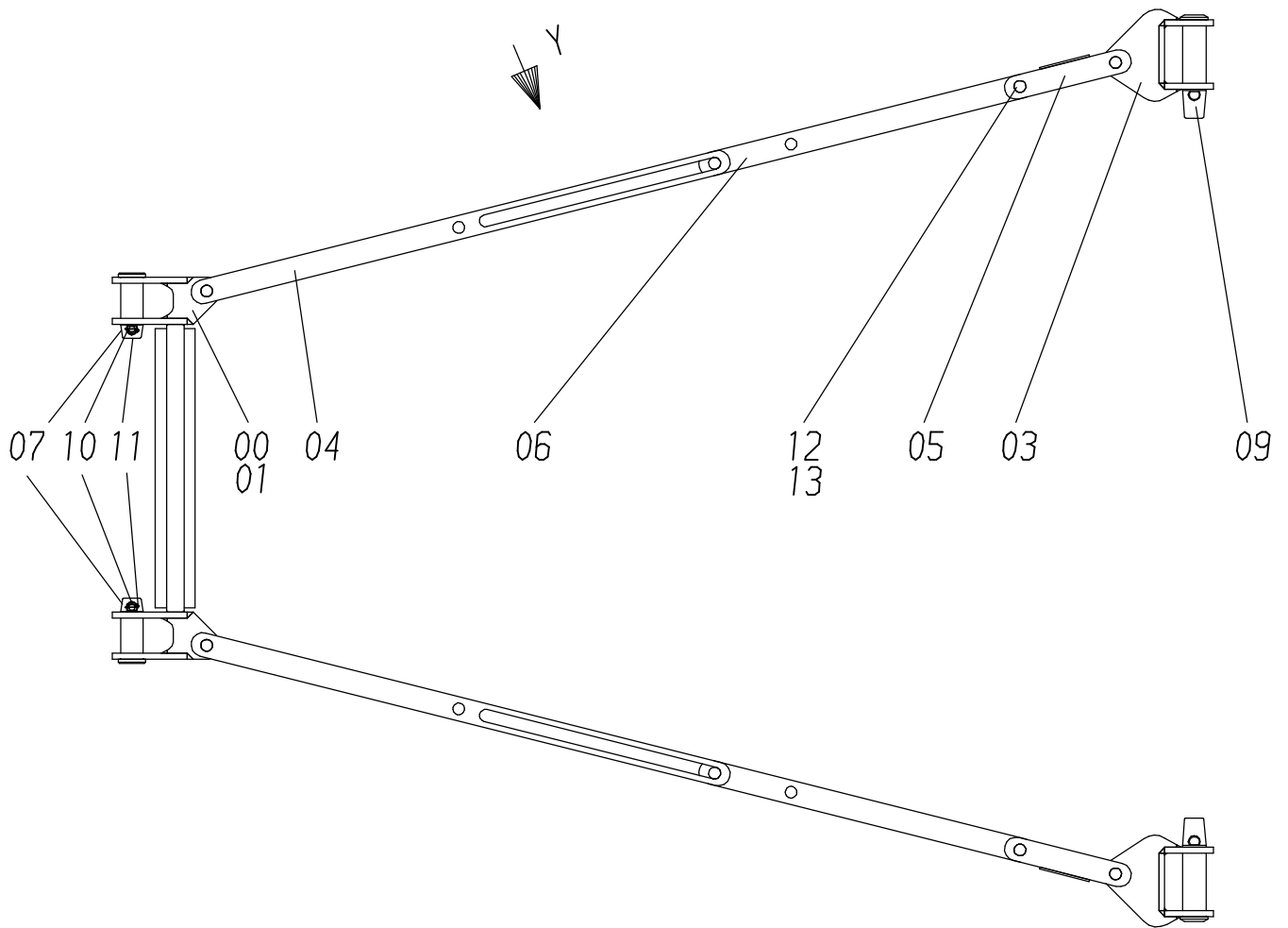


157-6055

Seite/Page 1 / 3



157-6055

Seite/Page 2 / 3

Bild-Nr Fig Fig Fig Fig Bild nr	ET-Nr Part-No No. de Piece No. de Pieza No. del Pezzo Detalj nr	Stückzahl Qty Qte Ctd Qta Antal		Gegenstand Description Designation Descripcion Designazione Benaemning
00	629 235 40	1	Abspannstütze kpl.	Brace assy.
01	629 236 40	1	Stangentraverse	Rodtype crosshead
02	629 240 40	2	Kreuzlasche	Cross bracket
03	629 426 40	2	Kreuzlasche	Cross bracket
04	629 244 40	2	Doppellasche	Double shackle
05	629 247 40	2	Doppellasche	Double shackle
06	629 423 40	2	Lasche	Shackle
07	629 424 40	2	Bolzen	Pin
08	629 425 40	2	Steckbolzen	Socket pin
09	629 430 40	2	Steckbolzen	Socket pin
10	505 908 98	4	Sicherungsbolzen	Lock pin
11	007 266 98	4	Sicherungsfeder	Locking spring
12	003 054 98	8	Steckbolzen	Socket pin
13	001 644 98	8	Sicherungsfeder	Locking spring
14	340 472 99	2	Scheibe	Washer

Abspannstütze HA
Brace Main Boom

157-6055

Seite/Page 3 / 3