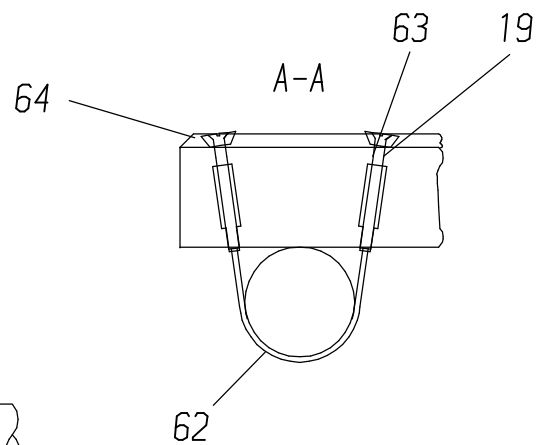
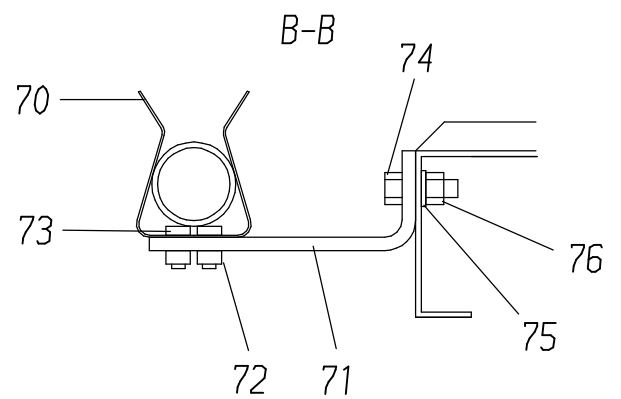
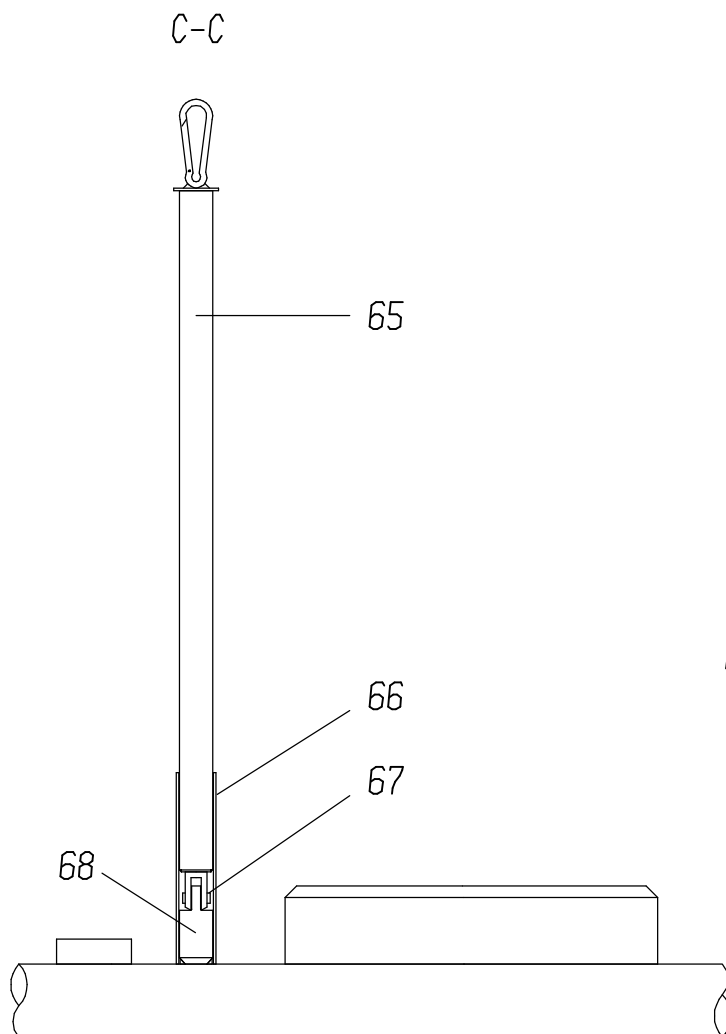
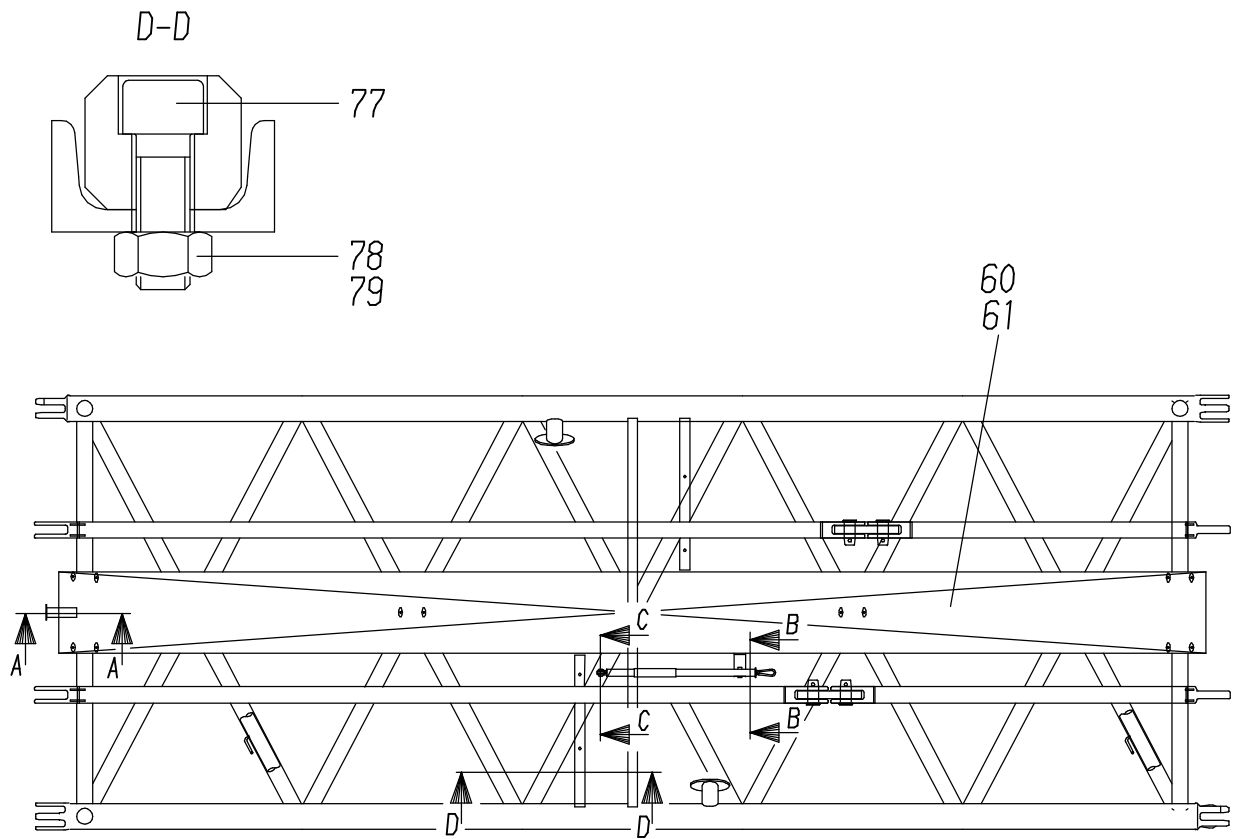


**157-6080-1**



**157-6080-1**

Seite/Page 2 / 4

| Bild-Nr<br>Fig<br>Fig<br>Fig<br>Fig<br>Bild nr | ET-Nr<br>Part-No<br>No. de Piece<br>No. de Pieza<br>No. del Pezzo<br>Detalj nr | Stückzahl<br>Qty<br>Qte<br>Ctd<br>Qta<br>Antal |                                      | Gegenstand<br>Description<br>Designation<br>Descripcion<br>Designazione<br>Benaemning |
|--|--|--|--------------------------------------|---|
| 00   | 603 994 40   | 1  | Laufstege Fußstück HA, kpl.          | Catwalks foot section main boom assy.   |
| 01   | 603 995 40   | 1  | Stabilrost 660 lg.                   | Grid  |
| 02   | 603 996 40   | 1  | Stabilrost 660 lg.                   | Grid  |
| 03   | 603 997 40   | 1  | Stabilrost 1435 lg.                  | Grid  |
| 04   | 603 998 40   | 1  | Stabilrost 955 lg.                   | Grid  |
| 05   | 603 999 40   | 1  | Stabilrost 955 lg.                   | Grid  |
| 06   | 622 773 40   | 1  | Stabilrost 990 lg.                   | Grid  |
| 07   | 622 774 40   | 1  | Stabilrost 700 lg.                   | Grid  |
| 08   | 622 775 40   | 2  | Stabilrost 415 lg.                   | Grid  |
| 09   | 622 776 40   | 2  | Stabilrost 1000 lg.                  | Grid  |
| 10   | 622 777 40   | 1  | Stabilrost 870 lg.                   | Grid  |
| 20   | 631 670 40   | 1  | Begehung Reduzierstück HA            | Catwalks reducer main boom  |
| 21   | 635 270 40   | 1  | Stabil-Rost 487 lg.                  | Grid  |
| 22   | 635 273 40   | 1  | Stabil-Rost 1400 lg.                 | Grid  |
| 23   | 635 269 40   | 1  | Stabil-Rost 470 lg.                  | Grid  |
| 24   | 635 268 40   | 1  | Stabil-Rost 454 lg.                  | Grid  |
| 25   | 635 272 40   | 1  | Stabil-Rost 1376 lg.                 | Grid  |
| 26   | 635 271 40   | 1  | Stabil-Rost 1032 lg.                 | Grid  |
| 30   | 880 445 40   | 1  | Begehung für 12m Zwischenstück, kpl. | Catwalks for 12m extension assy.  |
| 31   | 880 446 40   | 2  | Sicherungsrost                       | Safety grating  |
| 32   | 880 447 40   | 14   | Bügel                                | Yoke  |
| 33   | 321 230 99   | 28   | Schraube                             | Screw   |
| 34   | 317 318 40   | 28   | Olive                                | Olive   |
| 35   | 880 448 40   | 2  | Längsverbinder                       | Connection  |
| 36   | 307 756 99   | 8  | Schraube                             | Screw   |
| 37   | 509 870 98   | 8  | Mutter                               | Nut   |
| 38   | 350 763 99   | 16   | Scheibe                              | Washer  |
| 39   | 486 988 40   | 2  | Stütze                               | Bracket   |
| 40   | 486 957 40   | 2  | Rohr                                 | Pipe  |
| 41   | 621 556 40   | 2  | Achsbolzen                           | Axle pin  |
| 42   | 880 443 40   | 2  | Zapfen                               | Pivot   |
| 44   | 621 555 40   | 2  | Halteklammern                        | Clamp   |
| 45   | 486 959 40   | 2  | Blech                                | Plate   |
| 46   | 509 861 98   | 4  | Mutter                               | Nut   |
| 47   | 508 834 98   | 4  | Schraube                             | Screw   |
| 48   | 307 425 99   | 4  | Schraube                             | Screw   |
| 49   | 340 507 99   | 4  | Scheibe                              | Washer  |
| 50   | 509 862 98   | 4  | Mutter                               | Nut   |
| 51   | 319 157 99   | 2  | Schraube                             | Bolt  |

**Laufstege HA u. HI  
Catwalks Main Boom , Jib Boom**

**157-6080-1**

Seite/Page 3 / 4

| Bild-Nr<br>Fig<br>Fig<br>Fig<br>Fig<br>Bild nr | ET-Nr<br>Part-No<br>No. de Piece<br>No. de Pieza<br>No. del Pezzo<br>Detalj nr | Stückzahl<br>Qty<br>Qte<br>Ctd<br>Qta<br>Antal |                                     | Gegenstand<br>Description<br>Designation<br>Descripcion<br>Designazione<br>Benaemning |
|--|--|--|-------------------------------------|---|
| 52   | 125 023 99   | 2  | Mutter                              | Nut   |
| 60   | 880 450 40   | 1  | Begehung für 6m Zwischenstück, kpl. | Catwalks for 6m extension assy.   |
| 61   | 880 446 40   | 1  | Sicherungsrost                      | Safety grating  |
| 62   | 880 447 40   | 7  | Bügel                               | Yoke  |
| 63   | 321 230 99   | 14   | Schraube                            | Screw   |
| 64   | 317 318 40   | 14   | Olive                               | Olive   |
| 65   | 486 988 40   | 1  | Stütze                              | Braket  |
| 66   | 486 957 40   | 1  | Rohr                                | Pipe  |
| 67   | 621 556 40   | 1  | Bolzen                              | Pin   |
| 68   | 880 443 40   | 1  | Zapfen                              | Pivot   |
| 70   | 621 555 40   | 1  | Halteklammer                        | Clamp   |
| 71   | 486 959 40   | 1  | Blech                               | Plate   |
| 72   | 509 861 98   | 2  | Mutter                              | Nut   |
| 73   | 508 834 98   | 2  | Schraube                            | Screw   |
| 74   | 307 425 99   | 2  | Schraube                            | Screw   |
| 75   | 340 507 99   | 2  | Scheibe                             | Wahser  |
| 76   | 509 862 98   | 2  | Mutter                              | Nut   |
| 77   | 319 157 99   | 2  | Schraube                            | Bolt  |
| 78   | 125 023 99   | 2  | Mutter                              | Nut   |

**Laufstege HA u. HI  
Catwalks Main Boom , Jib Boom**

**157-6080-1**

Seite/Page 4 / 4