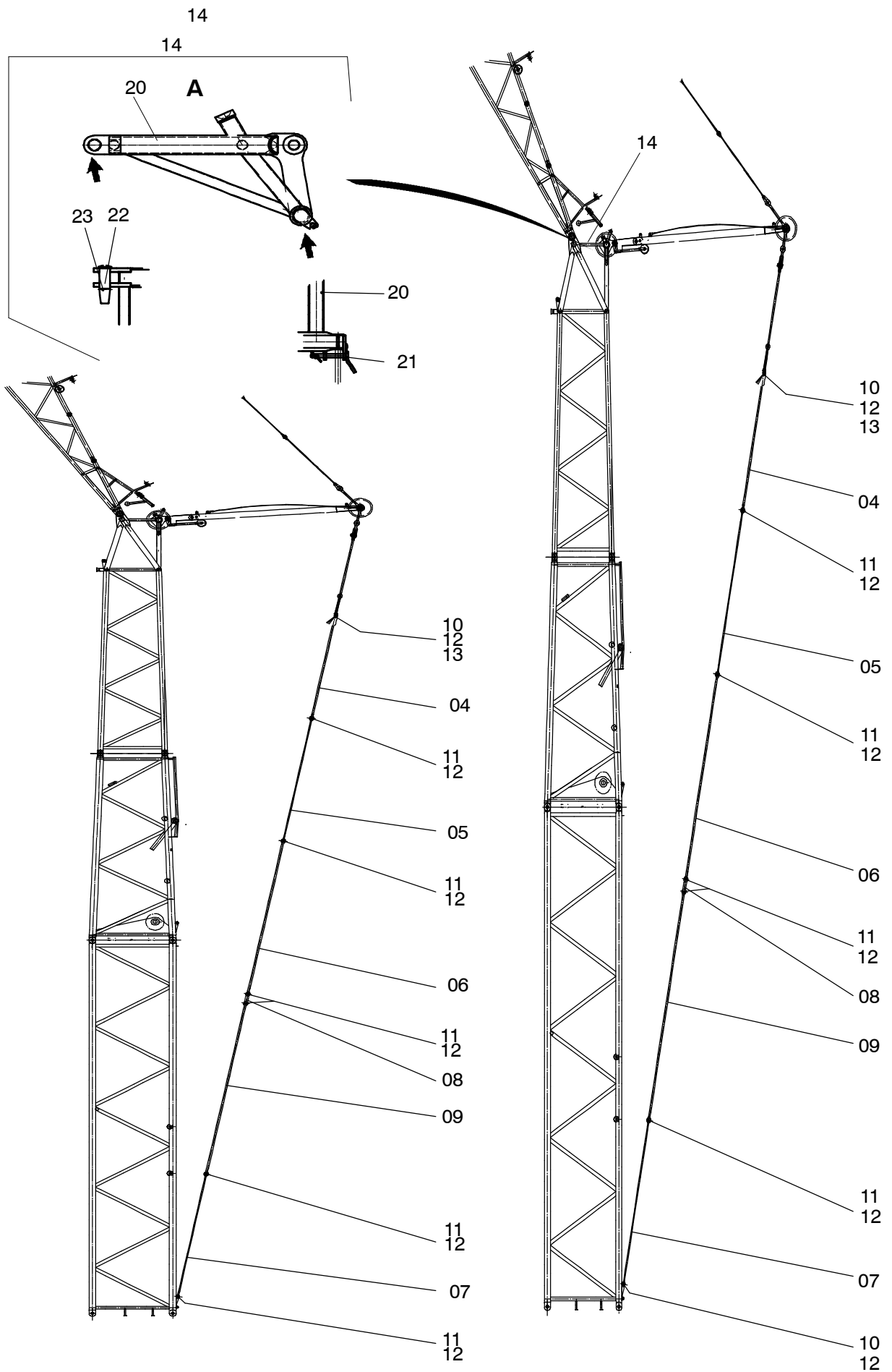


157-6109a

Seite/Page 1 / 3



157-6109a

Seite/Page 2 / 3

Bild-Nr Fig Fig Fig Bild nr	ET-Nr Part-No No. de Piece No. de Pieza No. del Pezzo Detalj nr	Stückzahl Qty Qte Ctd Qta Antal		Gegenstand Description Designation Descripcion Designazione Benaemning
01	629 170 40	1	Fußstück s. EL-Blatt 157-6110a, etc.	Foot section see page 157-6110a, etc.
02	629 320 40	2	Zwischenstück 12 m s. EL-Blatt 157-6118a, etc.	Extension 12 m see page 157-6118a, etc.
03	611 350 40	1	Spitze LF s. EL-Blatt 157-6122a, etc.	Point LF see page 157-6122a, etc.
04	628 517 40	2	Absteckstange	Spacer rod
05	153 175 12	2	Stange 4 m	Rod 4 m
06	629 476 40	2	Stange 5 m	Rod 5 m
07	153 178 12	2	Stange 4 m	Rod 4 m
08	629 028 40	2	Stange 0,3 m	Rod 0,3 m
09	629 026 40	2	Stange 5,58 m	Rod 5,58 m
10	629 030 40	4	Bolzen	Bolt
11	629 029 40	10	Bolzen	Bolt
12	511 619 98	14	Klappstecker	Fore lock
13	340 621 99	2	Scheibe	Disc
14	629 435 40	1	Anlenkbock, kpl.	Wrist trestle assy.
20	629 436 40	1	Anlenkbock, SK	Wrist trestle
21	490 475 40	2	Sicherungsbolzen, kpl.	Lock pin assy.
22	505 129 98	2	Steckbolzen	Socket pin
23	001 645 98	2	Sicherungsfeder	Locking spring

Hilfsausleger starr
Fixed flj jib

157-6109a

Seite/Page 3 / 3