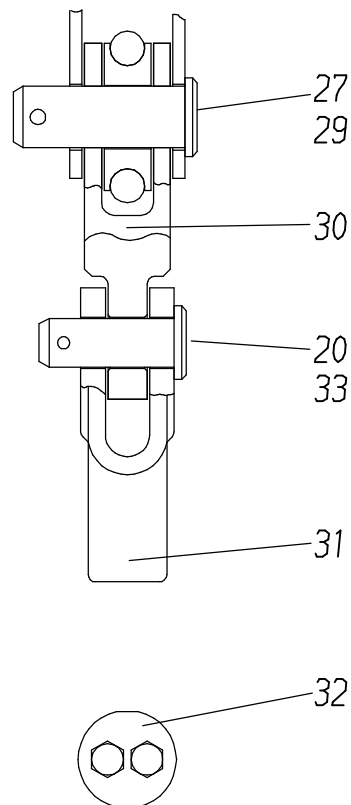
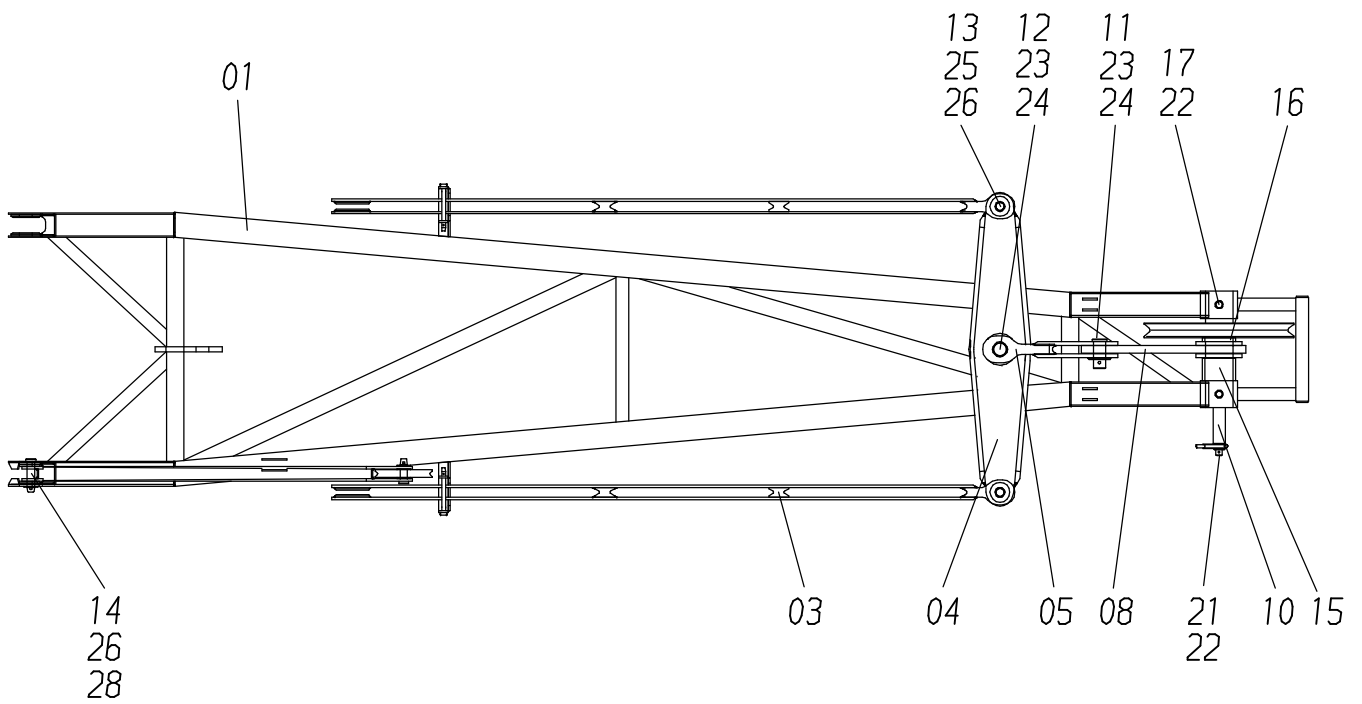


A-A



157-6111a

Seite/Page 1 / 4



157-6111a

Seite/Page 2 / 4

Bild-Nr Fig Fig Fig Fig Bild nr	ET-Nr Part-No No. de Piece No. de Pieza No. del Pezzo Detalj nr	Stückzahl Qty Qte Ctd Qta Antal		Gegenstand Description Designation Descripcion Designazione Benaemning
00	647 911 40	1	Stütze, kpl. bestehend aus Bild Nr. 01-29	Bracket assy. Consist. of fig nos: 01-29
01	631 972 40	1	Stütze SK	Bracket
02	631 916 40	1	Stütze, kpl. bestehend aus Bild Nr. 31-35	Bracket assy. Consist. of fig nos: 31-35
03	647 906 40	2	Zugstange	Draw bar
04	871 893 40	1	Schwinge	Rocker arm
05	622 745 40	1	Zuglasche	Bugle
06	622 760 40	1	Zuglasche	Bugle
07	631 807 40	1	Seilrolle, kpl. ø 528	Sheave assy.
08	631 920 40	1	Zuglasche	Bugle
09	603 617 40	1	Zwischenseil	Pendant rope
10	656 301 40	1	Bolzen	Pin
11	647 914 40	1	Bolzen	Pin
12	622 753 40	1	Bolzen	Pin
13	622 754 40	2	Bolzen	Pin
14	647 915 40	1	Bolzen	Pin
15	647 916 40	1	Distanzrohr	Distance sleeve
16	647 917 40	1	Distanzrohr	Distance sleeve
17	334 999 99	2	Bolzen	Pin
18	490 475 40	1	Sicherungsbolzen, kpl.	Lock pin assy.
19	505 910 98	2	Sicherungsbolzen	Lock pin
20	007 266 98	3	Sicherungsfeder	Locking spring
21	340 471 99	1	Scheibe	Washer
22	342 101 99	3	Splint	Cotter pin
23	340 476 99	2	Scheibe	Washer
24	342 144 99	2	Splint	Cotter pin
25	340 621 99	2	Scheibe	Washer
26	342 121 99	2	Splint	Cotter pin
27	335 005 99	1	Bolzen	Pin
28	340 472 99	1	Scheibe	Washer
29	001 644 98	1	Sicherungsfeder	Locking spring
30	880 395 40	1	Übergangsstück	Adapter
31	930 312 44	1	Seilschloß	Rope sockets
32	001 806 98	1	Drahtseilklemme	Cable clamp
33	334 286 99	1	Bolzen	Pin
36	631 993 40	1	Stütze SK	Bracket
37	631 917 40	1	Seilrolle ø 200	Sheave assy.
38	631 918 40	1	Bolzen	Pin
39	340 472 99	3	Scheibe	Washer

**Stütze, HIA starr
Bracket/Fixed fly jib**

157-6111a

Seite/Page 3 / 4

Bild-Nr Fig Fig Fig Fig Bild nr	ET-Nr Part-No No. de Piece No. de Pieza No. del Pezzo Detalj nr	Stückzahl Qty Qte Ctd Qta Antal		Gegenstand Description Designation Descripcion Designazione Benaemning
40	342 121 99	1	Splint	Cotter pin
42	002 847 98	1	Zylinderrollenlager	Cylindrical roller bearing
43	505 939 98	2	Sprengring	Snap ring

**Stütze, HIA starr
Bracket/Fixed fly jib**

157-6111a

Seite/Page 4 / 4