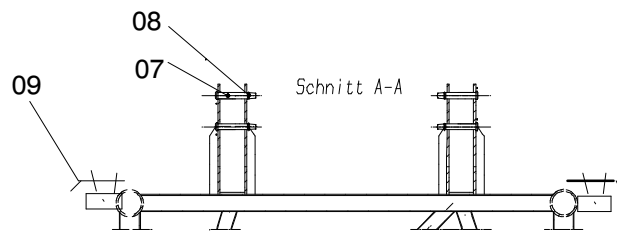
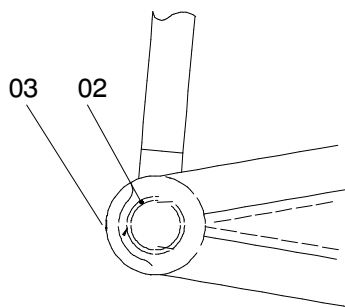


Einzelheit Z



157-6113

Bild-Nr Fig Fig Fig Fig Bild nr	ET-Nr Part-No No. de Piece No. de Pieza No. del Pezzo Detalj nr	Stückzahl Qty Qte Ctd Qta Antal		Gegenstand Description Designation Descripcion Designazione Benaemning
00	628 499 40	1	Fußstück HIA, kpl.	Jib foot assy.
01	628 500 40	1	Fußstück, SK	Jib foot, weldment
02	628 498 40	2	Buchse	Bushing
03	350 562 99	2	Schmiernippel	Grease nipple
04	506 758 99	2	Flügelmutter	Wing nut
05	654 001 40	2	Bügel	Yoke
06	654 000 40	2	Gummihülse	Grommet
07	511 922 98	4	Steckbolzen	Socket pin
08	001 644 98	4	Sicherungsfeder	Locking spring
09	461 128 40	2	Kupplungsbolzen	Pin
10	340 506 99	6	Scheibe	Washer
-	-	1	Elektrik HIA-Fuß s. EL-Blatt 157-6250	Electric jib foot see page 157-6250

Fußstück SW
Jib Foot

157-6113

Seite/Page 2 / 2