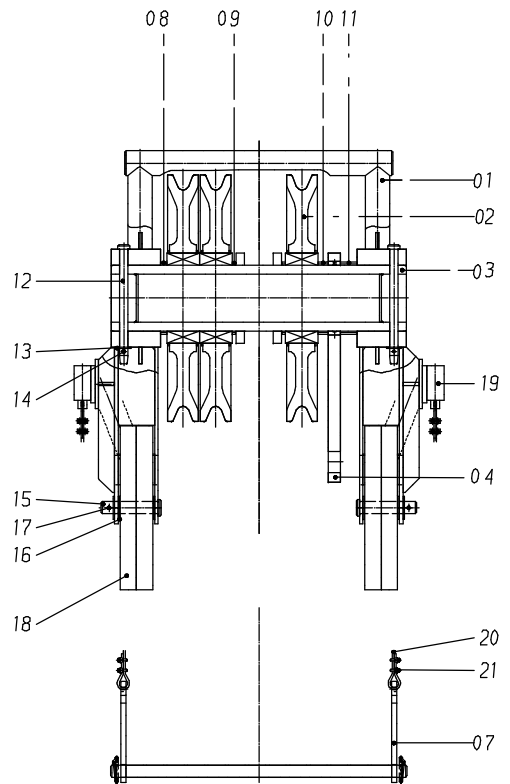
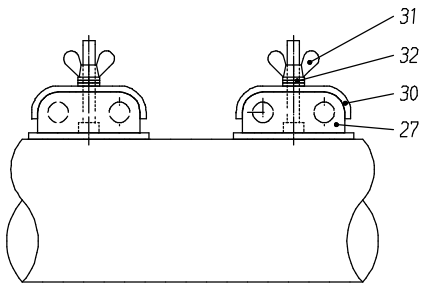


Ansicht Z

Ansicht B



157-6122

Bild-Nr Fig Fig Fig Fig Bild nr	ET-Nr Part-No No. de Piece No. de Pieza No. del Pezzo Detalj nr	Stückzahl Qty Qte Ctd Qta Antal		Gegenstand Description Designation Descripcion Designazione Benaemning
00	611 350 40	1	Spitze	Point
01	611 400 40	1	Spitze, SK	Point
02	631 810 40	3	Seilrolle ø 528, kpl.	Sheave assy.
03	611 273 40	1	Achse	Axle
04	611 275 40	1	Festpunkt, kpl.	Fixed point assy.
05	611 280 40	1	Zuglasche	Bugle
06	611 284 40	1	Haltestange	Stay bar
07	611 294 40	1	Seilbügel, kpl.	Rope shackle assy.
08	611 289 40	1	Rohr	Pipe
09	611 290 40	2	Rohr	Pipe
10	611 291 40	1	Rohr	Pipe
11	611 292 40	1	Rohr	Pipe
12	611 274 40	2	Sicherungsbolzen	Lock pin
13	340 470 99	2	Scheibe	Washer
14	342 082 99	2	Splint	Cotter pin
15	611 276 40	2	Bolzen	Pin
16	340 472 99	6	Scheibe	Washer
17	342 121 99	2	Splint	Cotter pin
18	611 293 40	4	Kunststoffrolle	Plastic roller
19	414 282 40	2	Hubendschalter, kpl.	Hoist limit switch assy.
20	*	-	Seil	Rope
21	001 803 98	8	Drahtseilkemme	Cable clamp
23	506 042 98	2	Steckbolzen	Socket pin
24	505 915 98	2	Sicherungsbolzen	Lock pin
25	007 266 98	2	Sicherungsfeder	Locking spring
26	490 505 40	2	Sicherungsbolzen, kpl.	Lock pin assy.
27	654 000 40	4	Gummiteil	Rubber
28	003 061 98	4	Steckbolzen	Socket pin
29	001 645 98	4	Sicherungsfeder	Locking spring
30	654 001 40	4	Bügel	Yoke
31	506 758 98	4	Flügelmutter	Wing nut
32	340 506 99	12	Scheibe	Washer
42	500 359 98	1	Zylinderrollenlager	Cylindrical roller bearing
43	505 986 98	2	Sprengring	Snap ring
53	611 296 40	1	Steckbolzen	Socket pin
54	511 618 98	2	Klappstecker	Fore lock
55	611 277 40	1	Buchse	Bushing
56	350 562 99	1	Schmiernippel	Grease nipple
			* Meterware, bei Bestellung Länge angeben	* Bulk ware, state length required
*	322 180 99	-	Seil	Rope

Spitze LF
Jib top section

157-6122

Seite/Page 2 / 2