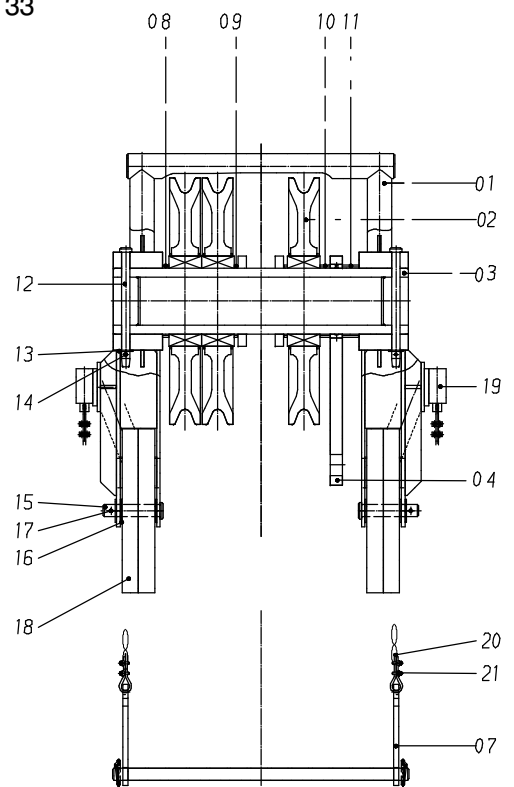


Ansicht Z



**157-6122a**

Seite/Page 1 / 2

Bild-Nr Fig Fig Fig Fig Bild nr	ET-Nr Part-No No. de Piece No. de Pieza No. del Pezzo Detalj nr	Stückzahl Qty Qte Ctd Qta Antal		Gegenstand Description Designation Descripcion Designazione Benaemning
00	611 350 40	1	Spitze	Point
01	611 400 40	1	Spitze, SK	Point
02	631 810 40	3	Seilrolle ø 528, kpl.	Sheave assy.
03	611 273 40	1	Achse	Axle
04	611 275 40	1	Festpunkt, kpl.	Fixed point assy.
05	611 280 40	1	Zuglasche	Bugle
06	611 284 40	1	Haltestange	Stay bar
07	611 294 40	1	Seilbügel, kpl.	Rope shackle assy.
08	611 289 40	1	Rohr	Pipe
09	611 290 40	2	Rohr	Pipe
10	611 291 40	1	Rohr	Pipe
11	611 292 40	1	Rohr	Pipe
12	611 274 40	2	Sicherungsbolzen	Lock pin
13	340 470 99	2	Scheibe	Washer
14	342 082 99	2	Splint	Cotter pin
15	611 276 40	2	Bolzen	Pin
16	340 472 99	6	Scheibe	Washer
17	342 121 99	2	Splint	Cotter pin
18	611 293 40	4	Kunststoffrolle	Plastic roller
19	414 282 40	2	Hubendschalter, kpl.	Hoist limit switch assy.
20	657 069 40	2	Kette	Chai
21	506 807 98	4	Schäkel	Clamp
23	506 042 98	2	Steckbolzen	Socket pin
24	505 915 98	2	Sicherungsbolzen	Lock pin
24	100 808 12	2	Sicherungsbolzen ab Bau Nr. 55079	Lock pin from Ser. No.55079
25	007 266 98	2	Sicherungsfeder	Locking spring
26	490 505 40	2	Sicherungsbolzen, kpl.	Lock pin assy.
28	003 061 98	4	Steckbolzen	Socket pin
29	001 645 98	4	Sicherungsfeder	Locking spring
33	395 976 40	3	Abspannklemme	Bracing clamp
40	657 358 40	2	Kabelhalter	Cable retainer
42	500 359 98	1	Zylinderrollenlager	Cylindrical roller bearing
43	505 986 98	2	Sprengring	Snap ring
53	611 296 40	1	Steckbolzen	Socket pin
54	511 618 98	2	Klappstecker	Fore lock
55	611 277 40	1	Buchse	Bushing
56	350 562 99	1	Schmiernippel	Grease nipple

**Spitze LF**  
**Jib top section**

**157-6122a**

Seite/Page 2 / 2