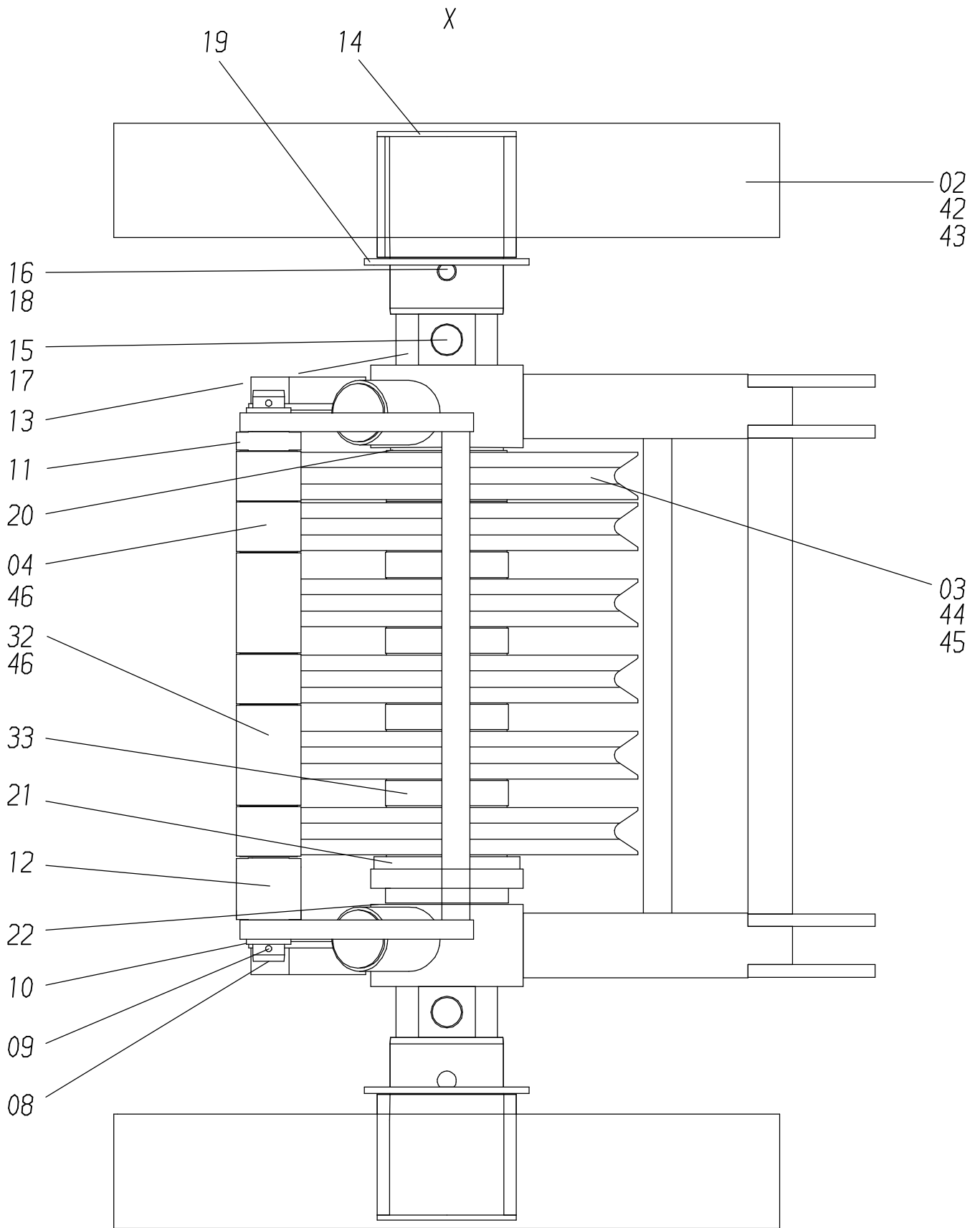


157-6124a

Seite/Page 1 / 4



157-6124a

Seite/Page 2 / 4

| Bild-Nr Fig Fig Fig Fig Bild nr | ET-Nr Part-No No. de Piece No. de Pieza No. del Pezzo Detalj nr | Stückzahl Qty Qte Ctd Qta Antal | | Gegenstand Description Designation Descripcion Designazione Benaemning |
|--|--|--|----------------------|---|
| 00 | 619 450 40 | 1 | Rollensatz, kpl. | Roller set assy. |
| 01 | 656 217 40 | 1 | Rollensatz, SK | Roller set, weldment |
| 02 | 650 160 40 | 2 | Laufrolle, kpl. | Bottom roller assy. |
| 03 | 631 810 40 | 6 | Seilrolle ø 528 kpl. | Sheave assy. |
| 04 | 650 130 40 | 4 | Walze, kpl. | Roll assy. |
| 05 | 488 700 40 | 1 | Seilbügel | Rope shackle |
| 06 | 414 282 40 | 2 | Hubendschalter | Hoist limit switch |
| 07 | 650 134 40 | 1 | Seilfestpunkt | Fixed rope point |
| 08 | 650 142 40 | 1 | Achse | Axle |
| 09 | 342 142 99 | 2 | Splint | Cotter pin |
| 10 | 340 631 99 | 2 | Scheibe | Washer |
| 11 | 656 597 40 | 1 | Rolle | Roller |
| 12 | 656 598 40 | 1 | Rolle | Roller |
| 13 | 650 138 40 | 1 | Achse | Axle |
| 14 | 650 139 40 | 2 | Bolzen | Pin |
| 15 | 650 140 40 | 2 | Sicherungsbolzen | Lock pin |
| 16 | 650 141 40 | 2 | Sicherungsbolzen | Lock pin |
| 17 | 342 105 99 | 2 | Splint | Cotter pin |
| 18 | 007 266 98 | 6 | Sicherungsfeder | Locking spring |
| 19 | 457 524 40 | 2 | Distanzring | Spacer |
| 20 | 537 493 40 | 1 | Distanzrohr | Distance sleeve |
| 21 | 460 448 40 | 1 | Ring | Ring |
| 22 | 650 143 40 | 1 | Distanzrohr | Distance sleeve |
| 23 | 650 144 40 | 2 | Steckbolzen | Socket pin |
| 24 | 650 145 40 | 2 | Steckbolzen | Socket pin |
| 25 | 505 908 98 | 4 | Sicherungsbolzen | Lock pin |
| 26 | 506 807 98 | 4 | Schäkel | Clevis |
| 27 | 650 146 40 | 2 | Kette | Chain |
| 28 | 654 000 40 | 6 | Gummitteil mit Hülse | Rubber with sleeve |
| 29 | 654 001 40 | 6 | Bügel | Yoke |
| 30 | 506 758 99 | 11 | Flügelmutter | Wing nut |
| 31 | 006 299 98 | 5 | Schelle | Clamp |
| 32 | 880 386 40 | 2 | Wallze, kpl. | Roll assy. |
| 33 | 880 388 40 | 4 | Distanzrohr | Distance sleeve |
| 42 | 458 970 40 | 2 | Buchse | Bushing |
| 43 | 350 563 99 | 2 | Kegelschmiernippel | Grease nipple |
| 44 | 500 359 98 | 8 | Zylinderrollenlager | Cylindrical roller bearing |
| 45 | 505 986 98 | 16 | Sprengring | Snap ring |
| 46 | 368 270 99 | 16 | Rillenkugellager | Roller bearing |
| 48 | 488 701 40 | 2 | Seilbügelhälfte | Half of rope shackle |

**Rollensatz zur Spitze
Roller Set to Point**

157-6124a

Seite/Page 3 / 4

| Bild-Nr Fig Fig Fig Fig Bild nr | ET-Nr Part-No No. de Piece No. de Pieza No. del Pezzo Detalj nr | Stückzahl Qty Qte Ctd Qta Antal | | Gegenstand Description Designation Descripcion Designazione Benaemning |
|--|--|--|------------|---|
| 49 | 135 055 40 | 2 | Bundbolzen | Shoulder stud |
| 50 | 342 059 40 | 2 | Splint | Cotter pin |

**Rollensatz zur Spitze
Roller Set to Point**

157-6124a

Seite/Page 4 / 4