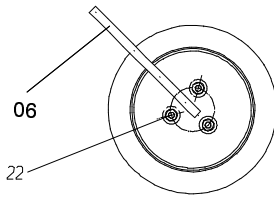
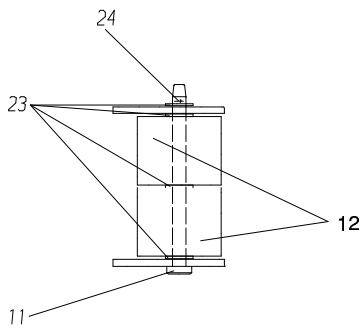
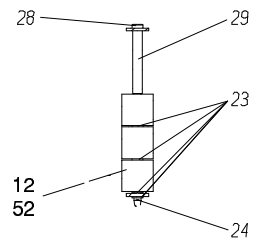


Ansicht D

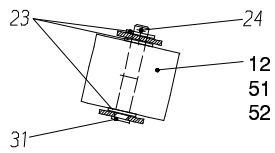
Ansicht C



E-E

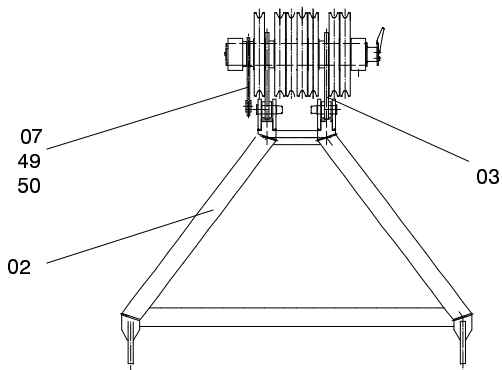


Schnitt G-G

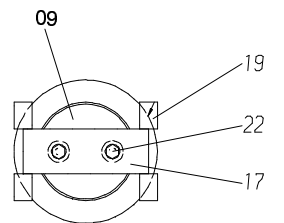
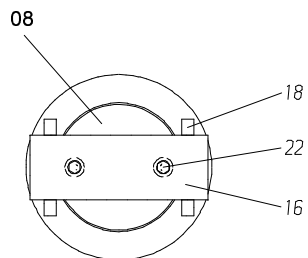


Ansicht B

Ansicht F



Ansicht A



157-6133

Bild-Nr Fig Fig Fig Fig Bild nr	ET-Nr Part-No No. de Piece No. de Pieza No. del Pezzo Detalj nr	Stückzahl Qty Qte Ctd Qta Antal		Gegenstand Description Designation Descripcion Designazione Benaemning
00	631 828 40	1	Wippstütze unten, kpl.	Luffing mast lower assy.
01	631 909 40	1	Wippstütze unten, SK	Luffing mast lower, weldment
02	631 960 40	1	Stangenspreize, kpl.	Expander assy.
03	631 959 40	2	Lasche	Shackle
04	631 810 40	7	Seilrolle ø 528 kpl.	Sheave assy.
05	631 807 40	5	Seilrolle ø 528 kpl.	Sheave assy.
06	631 823 40	1	Ringführung	Ring guide
07	641 198 40	1	Lasche kpl.	Shackle assy.
08	631 825 40	1	Achse	Axle
09	631 842 40	2	Achse	Axle
10	631 820 40	1	Achse	Axle
11	631 821 40	2	Achse	Axle
12	460 682 40	9	Rolle kpl.	Roller assy.
13	631 818 40	1	Distanzrohr	Distance sleeve
14	631 817 40	1	Rohr	Pipe assy.
15	631 816 40	1	Rohr	Pipe assy.
16	629 391 40	1	Achshalter	Axle stirrup
17	583 944 40	2	Achshalter	Axle stirrup
18	487 273 40	4	Blech	Plate
19	176 773 40	8	Blech	Plate
20	356 725 40	2	Rohr	Pipe assy.
21	631 819 40	2	Distanzrohr	Distance sleeve
22	501 174 98	9	Schraube	Bolt
23	340 510 99	16	Scheibe	Washer
24	342 062 99	7	Splint	Cotter pin
25	641 185 40	2	Blech	Plate
26	506 640 98	4	Sicherungsbolzen	Lock pin
27	007 266 98	2	Sicherungsfeder	Locking spring
28	641 183 40	1	Achse	Axle
29	641 182 40	1	Distanzrohr	Distance sleeve
31	309 767 40	1	Bolzen	Pin
42	631 956 40	2	Bolzen	Pin
43	342 146 99	2	Splint	Cotter pin
44	500 487 98	7	Zylinderrollenlager	Cylindrical roller bearing
45	505 986 98	14	Sprengring	Snap ring
47	002 847 98	5	Zylinderrollenlager	Cylindrical roller bearing
48	505 939 98	10	Sprengring	Snap ring
49	641 197 40	1	Buchse	Bushing
50	350 560 99	1	Kegelschmiernippel	Grease nipple
52	368 163 99	18	Rillenkugellager	Roller bearing

**Wippstütze unten SW
Luffing Mast Lower SW**

157-6133

Seite/Page 2 / 2