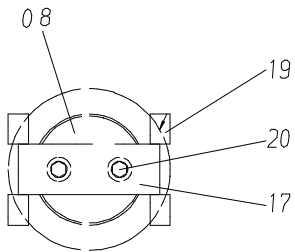
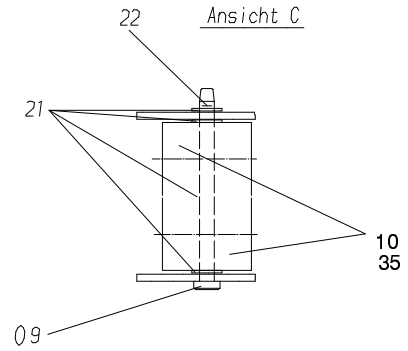


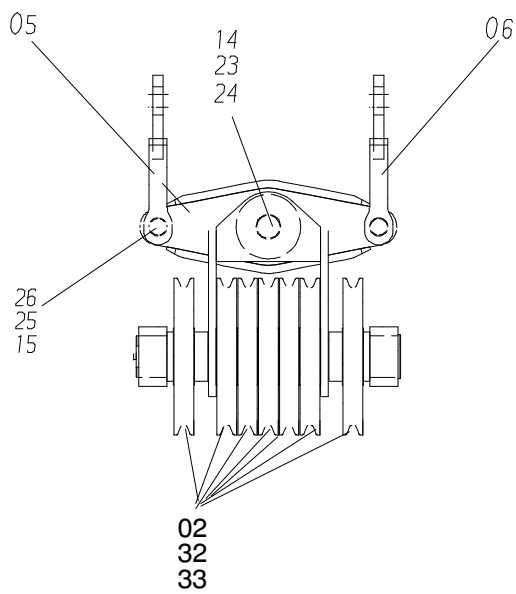
Ansicht B



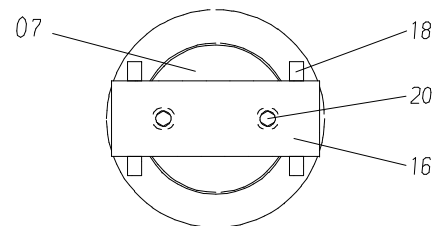
Ansicht C



Ansicht D



Ansicht A



157-6138

Bild-Nr Fig Fig Fig Fig Bild nr	ET-Nr Part-No No. de Piece No. de Pieza No. del Pezzo Detalj nr	Stückzahl Qty Qte Ctd Qta Antal		Gegenstand Description Designation Descripcion Designazione Benaemning
00	631 954 40	1	Wippstütze oben, kpl.	Luffing mast top assy.
01	631 850 40	1	Wippstütze oben, SK	Luffing mast, weldment
02	631 810 40	7	Seilrolle ø 528, kpl.	Sheave assy.
03	631 807 40	2	Seilrolle ø 528, kpl.	Sheave assy.
04	619 411 40	1	Traverse	Crosshead
05	619 414 40	1	Ausgleichschwinge	Swing bar
06	641 196 40	2	Kreuzlasche	Cross bracket
07	631 843 40	1	Achse	Axle
08	631 842 40	1	Achse	Axle
09	631 821 40	1	Achse	Axle
10	460 682 40	2	Rolle, kpl.	Roller assy.
11	631 840 40	2	Distanzrohr	Distance sleeve
12	631 953 40	2	Distanzrohr	Distance sleeve
13	631 818 40	1	Distanzrohr	Distance sleeve
14	631 952 40	1	Bolzen	Pin
15	641 192 40	2	Bolzen	Pin
16	629 391 40	1	Achshalter	Axle stirrup
17	583 944 40	1	Achshalter	Axle stirrup
18	487 273 40	4	Blech	Plate
19	176 773 40	4	Blech	Plate
20	501 174 98	4	Schraube	Bolt
21	340 510 99	4	Scheibe	Washer
22	342 062 99	1	Splint	Cotter pin
23	505 908 98	1	Sicherungsbolzen	Lock pin
24	007 266 98	1	Sicherungsfeder	Locking spring
25	538 629 40	2	Wellenscheibe	Spacer
26	307 859 99	4	Schraube	Bolt
32	500 487 98	7	Zylinderrollenlager	Cylindrical roller bearing
33	505 986 98	14	Sprengring	Snap ring
34	002 847 98	2	Zylinderrollenlager	Cylindrical roller bearing
35	505 939 98	4	Sprengring	Snap ring
36	368 163 99	4	Rillenkugellager	Roller bearing

**Wippstütze oben SW
Luffing Mast Top SW**

157-6138

Seite/Page 2 / 2