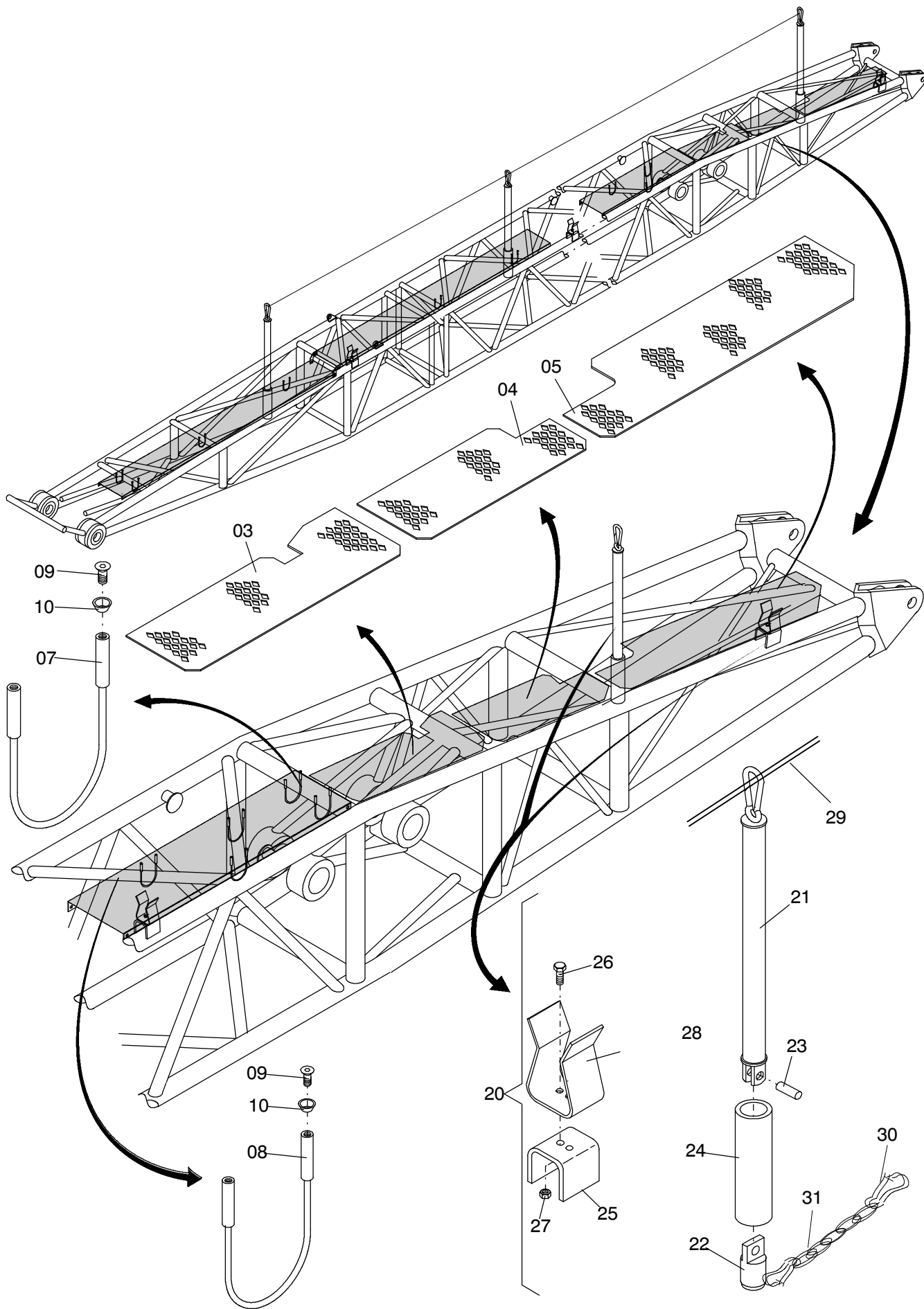


157-6180



157-6180

Seite/Page 2 / 3

Bild-Nr Fig Fig Fig Fig Bild nr	ET-Nr Part-No No. de Piece No. de Pieza No. del Pezzo Detalj nr	Stückzahl Qty Qte Ctd Qta Antal		Gegenstand Description Designation Descripcion Designazione Benaemning
00	108 701 12	1	Laufsteg Wippstütze unten	Catwalk luffing mast lower
01	000 642 12	1	Sicherheitsrost	Safety grating
02	111 502 12	1	Sicherheitsrost	Safety grating
03	108 716 12	1	Trittlech	Plate
04	108 717 12	1	Trittlech	Plate
05	108 718 12	1	Trittlech	Plate
06	108 719 12	2	Blech	Plate
07	111 501 12	4	Befestigungsseil	Fixing rope
08	001 351 12	8	Bügel	Yoke
09	321 229 99	24	Schraube	Screw
10	317 318 40	24	Olive	Olive
12	307 429 99	4	Schraube	Screw
13	509 870 98	4	Mutter	Nut
14	340 684 99	4	Scheibe	Washer
20	108 702 12	1	Handlauf für Laufsteg Wippstütze unten	Rail for catwalk luffing mast lower
21	486 988 40	3	Stütze	Support
22	880 443 40	3	Zapfen	Pivot
23	621 556 40	3	Achsbolzen	Axle pin
24	486 957 40	3	Rohr	Pipe
24	108 45912	3	Rohr (ab Bau Nr.55087)	Pipe (from Ser.Nr. 55087)
25	108 720 12	3	Bügel	Yoke
26	508 834 98	6	Schraube	Screw
27	509 861 98	6	Mutter	Nut
28	621 555 40	3	Halteklammern	Clamp
29	108 721 12	1	Seil	Rope
30	501 707 98	6	Karabinerhaken	Trigger snap
31	108 461 12	3	Kette	Chain

**Laufsteg, Wippstütze unten
Catwalk, luffing mast lower**

157-6180

Seite/Page 3 / 3