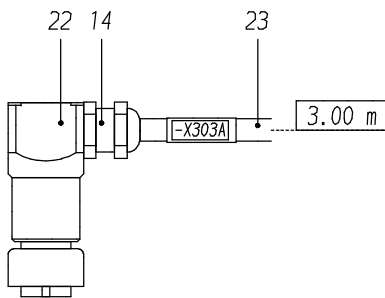
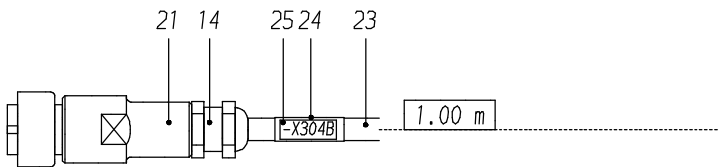
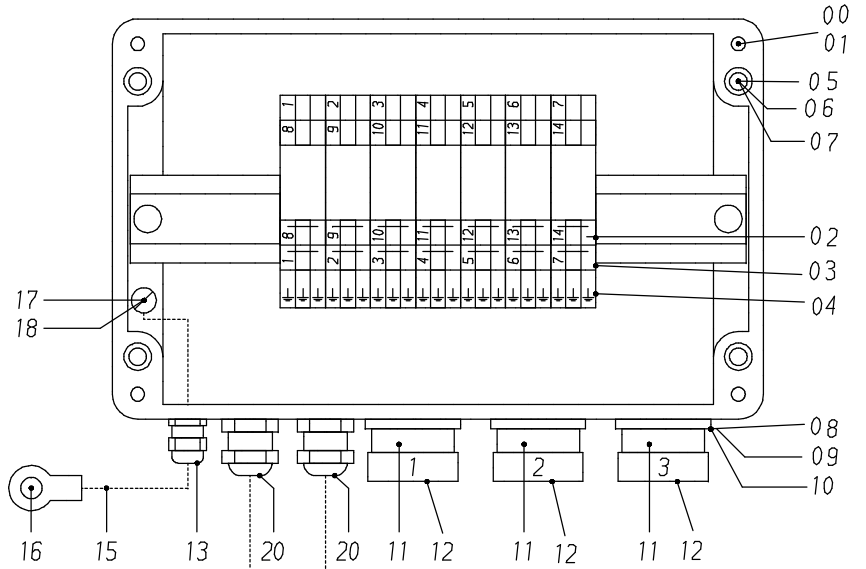


KLEMME	DOSE 1	DOSE 2	DOSE 3
1	A	A	A
2	B	B	B
3	C	C	C
4	D	D	D
5	E	E	E
6	F	F	F
7	G	G	G
8	H	H	H
9	I	I	I
10	J	J	J
11	K	K	K
12	L	L	L
13	M	M	M
14	N	N	N
MN	GEHAEUSE	GEHAEUSE	GEHAEUSE



Achtung:  
Stecker mit Vergußmasse "Köditec 261" ( 59216840 )  
innen so vergießen, daß die Anschlußstifte gerade  
bedeckt sind.

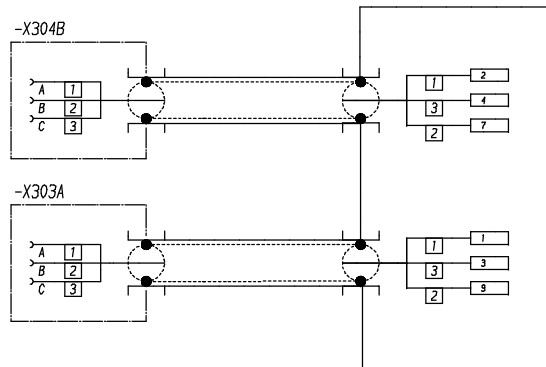


Bild-Nr Fig Fig Fig Bild nr	ET-Nr Part-No No. de Piece No. de Pieza No. del Pezzo Detalj nr	Stückzahl Qty Qte Ctd Qta Antal		Gegenstand Description Designation Descripcion Designazione Benaemning
00	644 949 40	1	Verteilerkasten	Distribution box
01	644 937 40	1	Leergehäuse	Housing, empty
02	551 695 40	7	Klemme	Clip
03	551 698 40	2	Bezeichnungskarte 1-100	Marker
04	551 697 40	3	Querbrückungskamm	Cross bridging comb
05	321 018 99	4	Schraube	Screw
06	332 110 99	4	Mutter	Nut
07	346 499 99	4	Federring	Lock washer
08	318 167 99	12	Schraube	Screw
09	332 441 99	12	Mutter	Nut
10	346 507 99	12	Federring	Lock washer
11	057 309 40	3	Steckdose 14-pol.	Socket
12	145 776 40	3	Staubkappe	Dust cap
13	323 693 40	1	Kabelverschraubung	Cable union
14	604 172 40	2	Kabelverschraubung	Cable union
15	*	-	Kabel	Cable
16	592 434 40	1	Kabelschuh	Cable lug
17	320 819 99	1	Schraube	Screw
18	490 580 40	1	Kabelschuh	Cable lug
20	300 984 40	2	Kabelverschraubung	Cable union
21	635 136 40	1	Steckersatz 3-pol., gerade	Plug set 3-pole, straight
22	635 146 40	1	Steckersatz 3-pol., abgewinkelt	Plug set 3-pole, angular
23	*	-	Kabel 4x1	Cable
24	634 455 40	1	Schriftbandrolle, weiß	Inscription tape roll, white
25	621 774 40	1	Schrumpfschlauch	Shrinkdown tubing
			* Meterware, bei Bestellung Länge angeben	* Bulk ware, state length required
*	471 667 99	-	Kabel	Cable
*	635 879 40	-	Kabel 4x1	Cable

**Verteilerkasten LMB**  
**Distribution Box Load Moment Limiter**

**157-6268**

Seite/Page 2 / 2