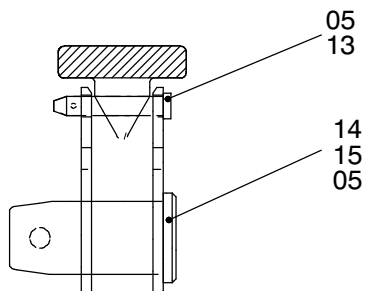
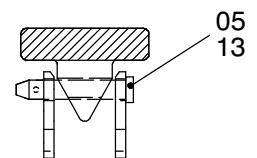


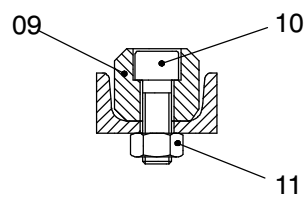
Schnitt G - H



Schnitt N - O

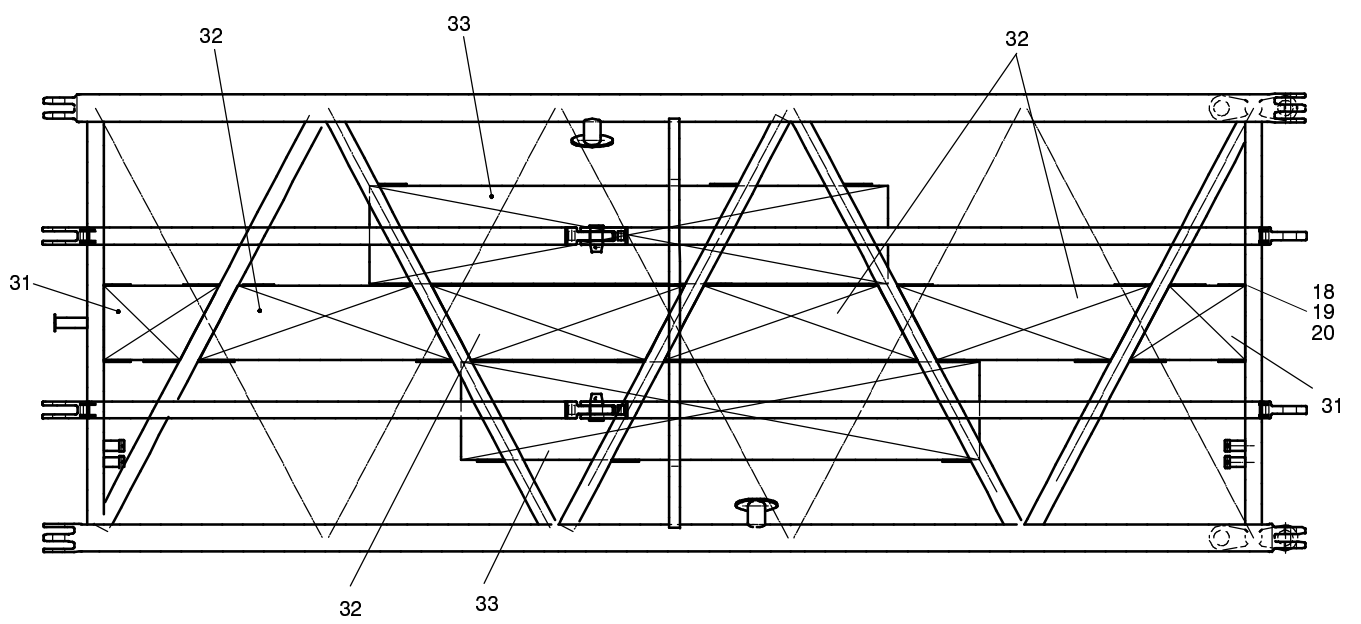


Schnitt C - D



**157-6325**

Seite/Page 1 / 3



**157-6325**

Seite/Page 2 / 3

27.07.1995

Bild-Nr Fig Fig Fig Fig Bild nr	ET-Nr Part-No No. de Piece No. de Pieza No. del Pezzo Detalj nr	Stückzahl Qty Qte Ctd Qta Antal		Gegenstand Description Designation Descripcion Designazione Benaemning
00	644 550 40	1	6m Zwischenstück, kpl. mit Haltestange	6m Extension assy. with stay bar
01	644 540 40	1	6m Zwischenstück, SK	6m Extension (weldment)
02	656 096 40	2	Haltestange 2,62 m	Stay bar
03	511 835 98	4	Steckbolzen ø 60	Socket pin
04	505 908 98	4	Sicherungsbolzen ø 15	Lock pin
05	007 266 98	10	Sicherungsfeder	Locking spring
06	640 000 40	4	Gummiteil mit Hülse	Rubber with sleeve
07	640 001 40	4	Bügel	Yoke
08	506 758 99	4	Flügelmutter	Wing nut
09	644 458 40	1	Kunststoffseilabweiser	Plastic rope deflector
10	319 157 99	3	Schraube	Bolt
11	332 334 99	3	Mutter	Nut
13	622 478 40	4	Bolzen	Pin
14	631 771 40	2	Bolzen	Pin
15	506 640 98	6	Sicherungsbolzen	Lock pin
16	656 098 40	2	Haltestange 3,38 m	Stay bar
18	307 757 99	80	Schraube	Bolt
19	350 763 99	160	Scheibe	Washer
20	334 690 99	80	Mutter	Nut
21	340 506 99	12	Scheibe	Washer
31	635 929 40	2	Stabilrost	Grid
32	635 930 40	4	Stabilrost	Grid
33	635 931 40	2	Stabilrost	Grid

**6m Zwischenstück Typ 2116-10-01**  
**6m Extension**

**157-6325**

Seite/Page 3 / 3