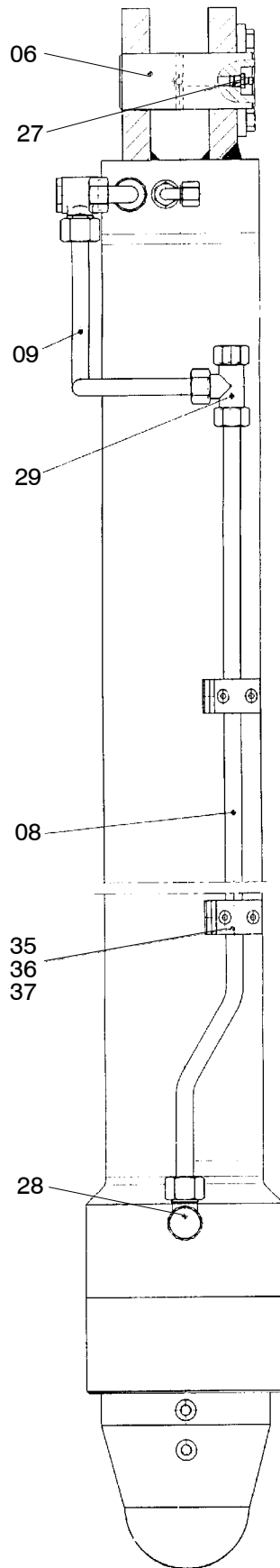
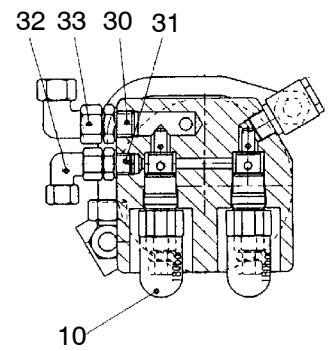


40

41



Schnitt B-B



157-6355

Seite/Page 1 / 2

Bild-Nr Fig Fig Fig Fig Bild nr	ET-Nr Part-No No. de Piece No. de Pieza No. del Pezzo Detalj nr	Stückzahl Qty Qte Ctd Qta Antal		Gegenstand Description Designation Descripcion Designazione Benaemning
00	630 905 40	1	Stützzylinder	Outrigger cylinder
01	642 670 40	1	Zylinderrohr	Cylinder barrel
02	642 675 40	1	Kolbenstange	Piston rod
03	642 628 40	1	Kugelkopf	Spherical head
04	642 679 40	1	Führungsbuchse	Guide bush
05	626 762 40	1	Kolben	Piston
06	642 681 40	1	Bolzen	Pin
07	642 684 40	1	Achshalter	Axle stirrup
08	642 682 40	1	Rohr	Pipe
09	626 767 40	1	Rohr	Pipe
10	346 599 40	2	Druckbegrenzungsventil	Pressure relief valve
11	414 957 40	1	Abstreifer	Scraper
12	414 822 40	1	Stangendichtung	Rod seal
13	604 318 40	4	Stangenführungsring	Rod guide ring
14	906 740 40	2	Stangenführungsband	Rod guide strap
15	634 134 40	2	Kolbenführungsband	Piston guide strap
16	414 963 40	4	Kolbenführungsring	Piston guide ring
17	621 790 40	1	Kolbendichtung	Piston seal
18	511 486 98	2	O-Ring	O-ring
19	346 547 40	1	Quadring	Quadring
20	515 270 40	2	Stützring	Support ring
21	501 074 98	1	O-Ring	O-ring
22	510 483 98	1	O-Ring	O-ring
23	621 789 40	1	Stützring	Support ring
24	319 279 99	8	Schraube	Bolt
25	319 278 99	6	Schraube	Bolt
26	307 802 99	2	Schraube	Bolt
27	350 562 99	1	Schmiernippel	Grease nipple
28	006 916 98	2	Verschraubung	Union
29	372 614 99	1	Verschraubung	Union
30	374 436 99	1	Stutzen	Socket
31	371 459 99	1	Stutzen	Socket
32	372 172 99	1	Verschraubung	Union
33	372 173 99	1	Verschraubung	Union
34	180 113 40	2	Verschlußschraube	Plug
35	533 988 99	3	Klemmhälftenpaar	Pair of half clamps
36	319 132 99	6	Schraube	Screw
37	340 405 99	6	Scheibe	Washer
40	439 426 73	1	Dichtsatz	Seal kit
41	439 427 73	1	Dichtsatz	Seal kit

Mast-Stützzylinder
Mast - Outrigger Cylinder

157-6355

Seite/Page 2 / 2