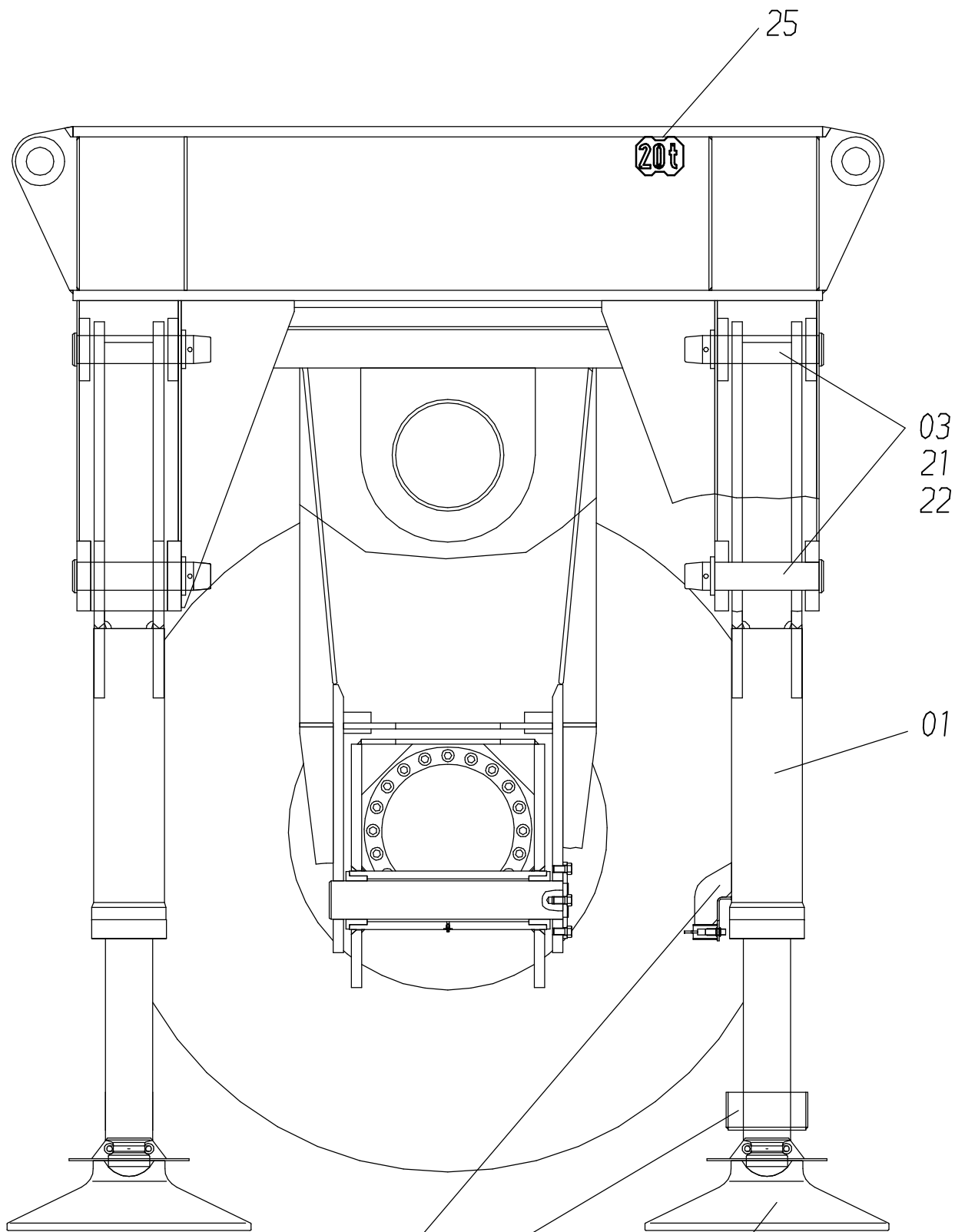


157-7315

Seite/Page 1 / 5

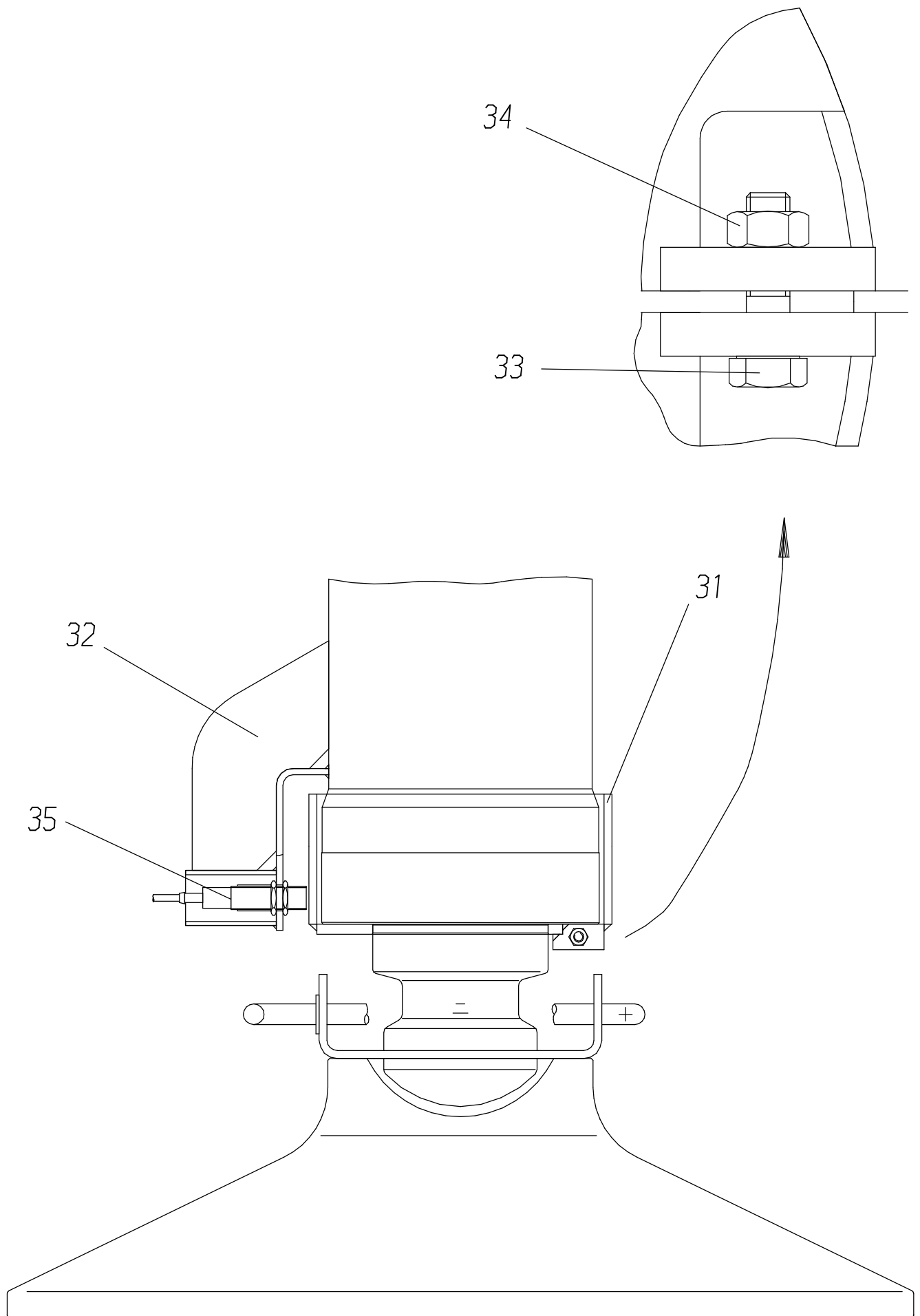


04
siehe Blatt 7315_3
see page 7315_3

02
siehe Blatt 7315_4
see page 7315_4

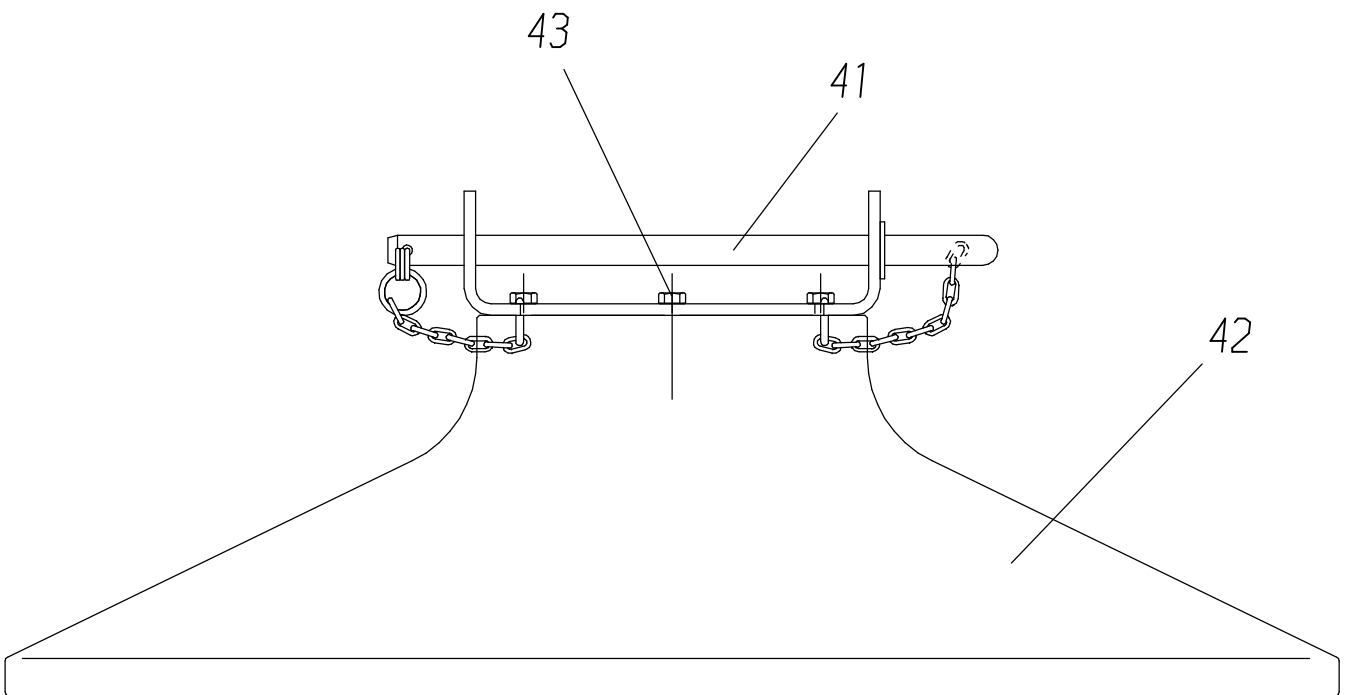
157-7315

Seite/Page 2 / 5



157-7315

Seite/Page 3 / 5



157-7315

Seite/Page 4 / 5

Bild-Nr Fig Fig Fig Bild nr	ET-Nr Part-No No. de Piece No. de Pieza No. del Pezzo Detalj nr	Stückzahl Qty Qte Ctd Qta Antal		Gegenstand Description Designation Descripcion Designazione Benaemning
00	880 955 40	1	Teile zum Gegengewichts- wagen	Section for Counterweight Dolly assy.
01	000 004 12	4	Stützzylinder	Support Cylinder
02	-	4	Stützplatte, kpl. D700	Support plate, assy.
03	880 259 40	8	Bolzen	Pin
04	-	1	Endschalteranbau-Stütz- zylinder	Limit switch arr. for support cylinder
05	880 260 40	2	Momentenstütze	Torque support
06	880 263 40	2	Winkel	Angle
07	880 254 40	2	Halterung	Holding device
08	880 258 40	4	Blech	Sheet
09	880 255 40	2	Bolzen	Pin
10	880 256 40	2	Bolzen	Pin
11	880 257 40	2	Winkel	Angle
12	515 549 40	2	Arbeitszylinder	Cylinder
13	515 894 40	2	Gelenkkopf	Knuckle
14	511 833 98	2	Mutter	Nut
16	308 681 99	8	Schraube	Bolt
17	308 668 99	64	Schraube	Bolt
18	307 777 99	8	Schraube	Bolt
19	207 593 40	4	Schraube	Bolt
20	340 507 99	4	Scheibe	Washer
21	340 637 99	8	Scheibe	Washer
22	342 162 99	8	Splint	Cotter pin
23	461 616 40	4	Näherungsschalter	Switch
24	511 617 98	2	Klappstecker	Fore lock
25	676 437 40	1	Schild	Label
31	880 250 40	1	Abschaltung, SK	Cut off device
32	881 851 40	1	Halter	Retainer
33	307 756 99	1	Schraube	Bolt
34	332 332 99	1	Mutter	Nut
35	416 616 40	1	Näherungsschalter	Switch
41	881 629 40	1	Stützplatte mit Anbauteile	Support with mounting parts
42	363 352 40	1	Stützplatte	Support plate
43	307 431 99	6	Schraube	Bolt