

Einzelheit "W"
Detail "W"

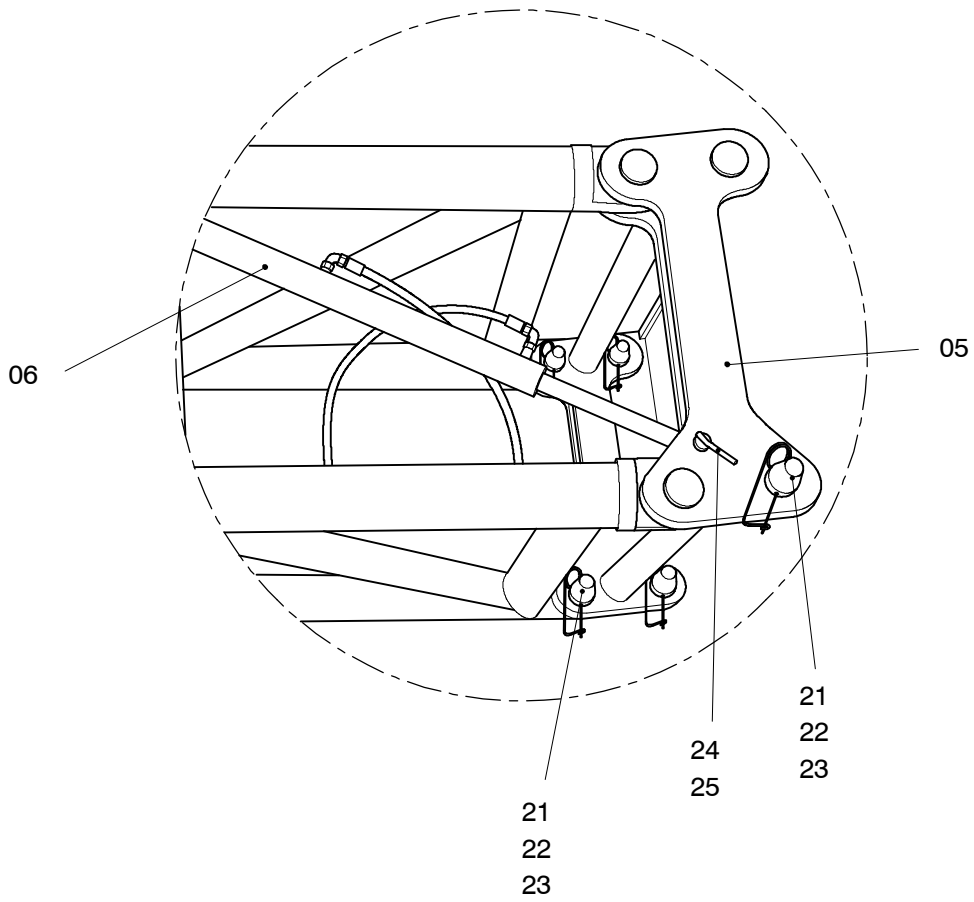


Bild-Nr Fig Fig Fig Fig Bild nr	ET-Nr Part-No No. de Piece No. de Pieza No. del Pezzo Detalj nr	Stückzahl Qty Qte Ctd Qta Antal	Gegenstand Description Designation Descripcion Designazione Benaemning	
00	880 004 40	1	Verbindungsrahmen 13m, kpl	Connection frame, assy
01	-	1	Rahmen oben, kpl. siehe EL-Blatt 157-7335	Frame Top, assy see page 157-7335
02	-	1	Rahmen unten, kpl. siehe EL-Blatt 157-7340	Frame Lower, assy see page 157-7340
05	880 705 40	1	Adapterrahmen	Adapter frame
06	880 837 40	1	Hydr. Zylinder	Hydr. Cylinder
08	880 830 40	1	Halter für Verbindungsrahmen	Retainer for connection frame
09	880 831 40	1	Bolzen für Verbindungsrahmen	Pin for connection frame
11	-	1	H-Anlage Verbindungsrahmen siehe EL-Blatt 157-7360	Hydraulic see page 157-7360
-	430 018 12	1	Dichtsatz zu Bild Nr. 06	Seal kit to fig no 06
17	880 806 40	2	Buchse	Bushing
18	308 324 99	2	Schraube	Bolt
19	340 471 99	2	Scheibe	Disc
21	500 212 98	12	Steckbolzen	Socket pin
22	001 646 98	12	Sicherungsfeder	Locking spring
23	551 424 40	2	Sicherungsbolzen	Lock pin
24	880 834 40	2	Bolzen	Pin
25	511 617 98	2	Klappstecker	Fore lock

Verbindungsrahmen
Connection Frame

157-7330

Seite/Page 2 / 2