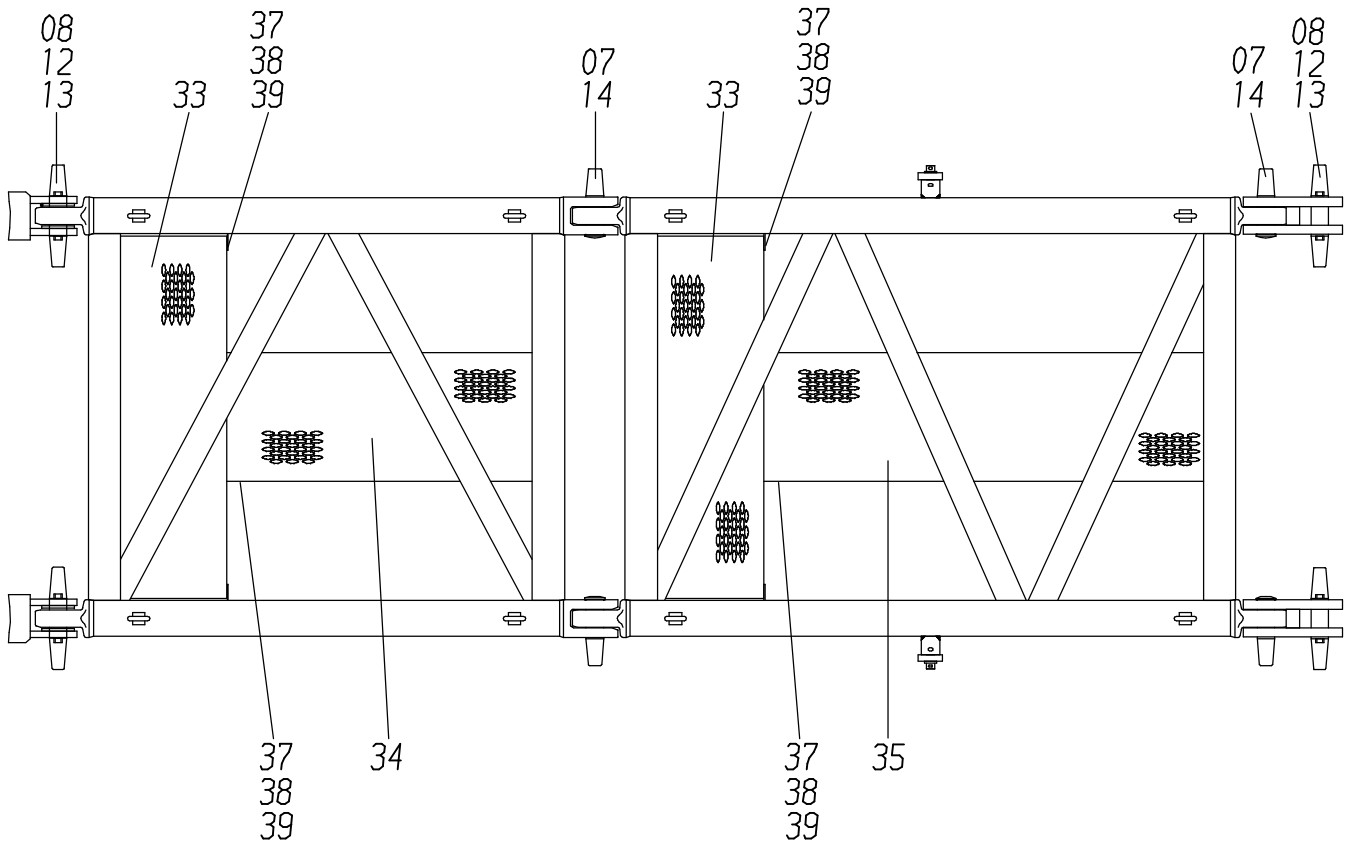
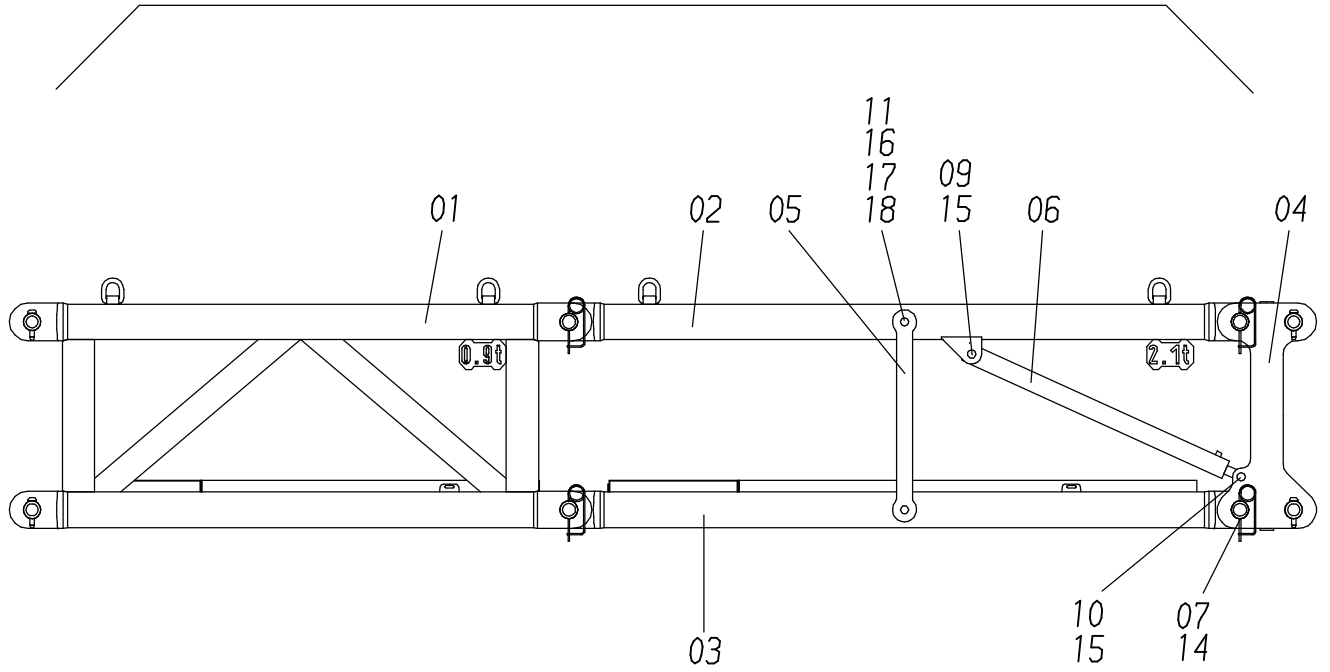


00



157-7332

Seite/Page 1 / 2

Bild-Nr Fig Fig Fig Fig Bild nr	ET-Nr Part-No No. de Piece No. de Pieza No. del Pezzo Detalj nr	Stückzahl Qty Qte Ctd Qta Antal		Gegenstand Description Designation Descripcion Designazione Benaemning
00	105 182 12	1	Verbindungsrahmen GGW200, kpl.	Connecting frame assy.
01	105 183 12	1	Zwischenstück 2m, kpl.	Extension assy.
02	105 192 12	1	Rahmen oben	Frame, top
03	105 196 12	1	Rahmen unten, kpl.	Frame assy., lower
04	105 189 12	2	Adapterrahmen	Adapter frame
05	880 808 40	2	Blech	Bracket
06	001 068 12	2	Zylinder	Cylinder
07	500 212 98	8	Steckbolzen	Socket pin
08	105 197 12	8	Bolzen	Pin
09	105 198 12	2	Bolzen	Pin
10	105 199 12	2	Bolzen	Pin
11	105 250 12	4	Zapfen	Pivot
12	100 807 12	8	Sicherungsbolzen	Lock pin
13	007 266 98	8	Sicherungsfeder	Locking spring
14	001 646 98	8	Sicherungsfeder	Locking spring
15	511 618 98	4	Sicherungsklappstecker	Safety pin
16	340 619 99	4	Scheibe	Washer
17	342 146 99	4	Splint	Cotter pin
18	342 123 99	4	Splint	Cotter pin
-	-	1	Hydr.-Anlage Verbindungs- rahmen s. EL-Blatt 157-7361	Hydr. system connecting frame see page 157-7361
33	551 170 40	2	Sicherheitsrost	Safety grating
34	444 759 40	1	Sicherheitsrost	Safety grating
35	440 546 40	1	Sicherheitsrost stabil	Safety grating
37	307 629 99	13	Schraube	Screw
38	340 406 99	26	Scheibe	Washer
39	125 020 99	13	Mutter	Nut
-	-	1	Hydr.-Anlage GGW Zwischenstück 2 m s. EL-Blatt 157-7361	Hydr. system extension 2 m see page 157-7361

**Verbindungsrahmen
Connecting Frame**

157-7332

Seite/Page 2 / 2