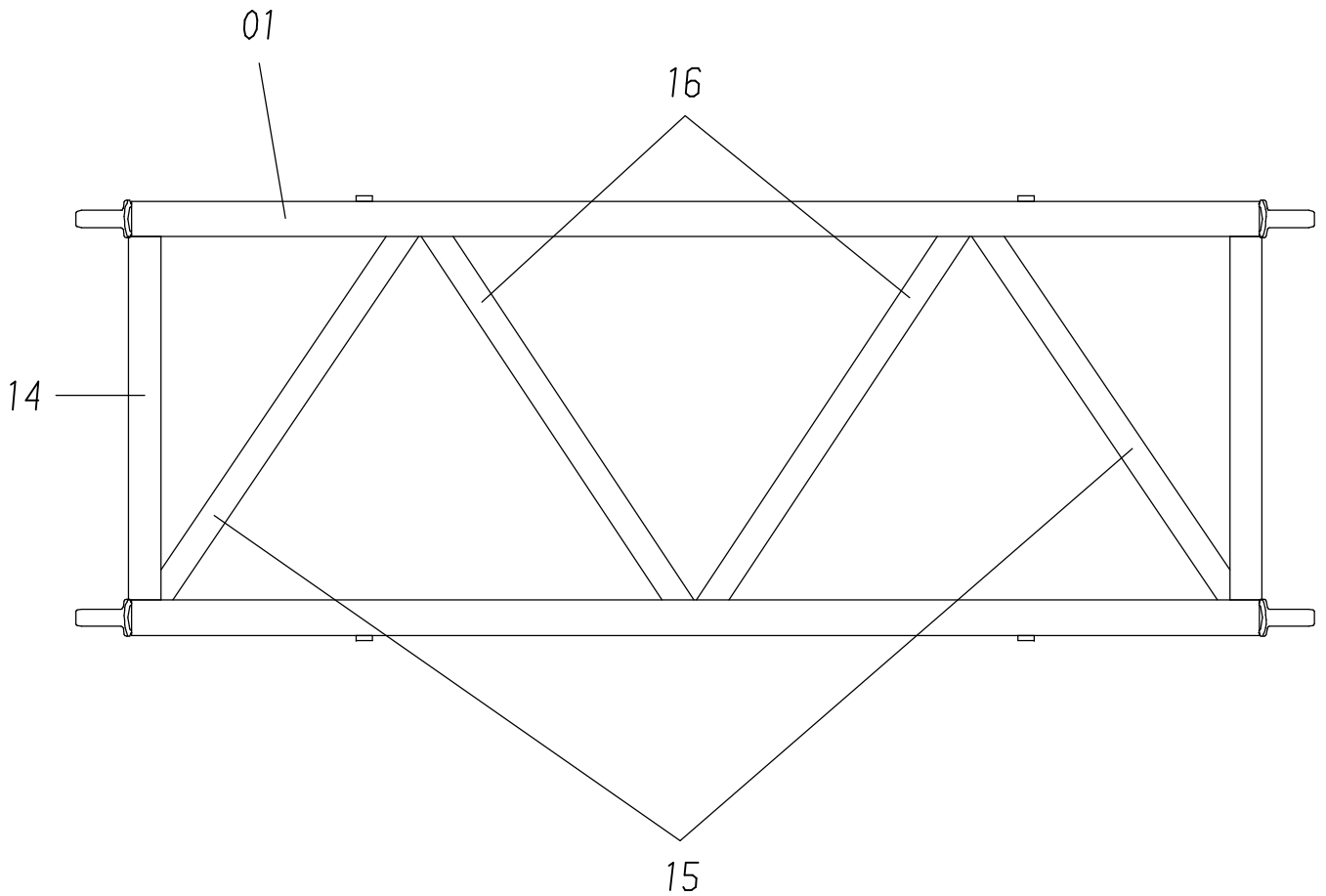
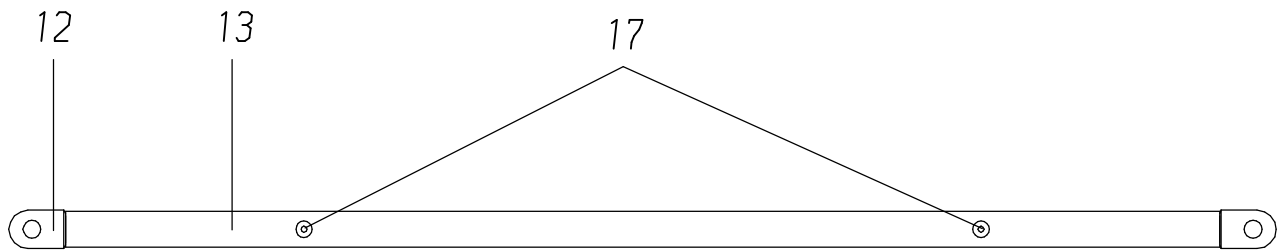


Rahmen oben
Frame Top



157-7335

Seite/Page 1 / 3

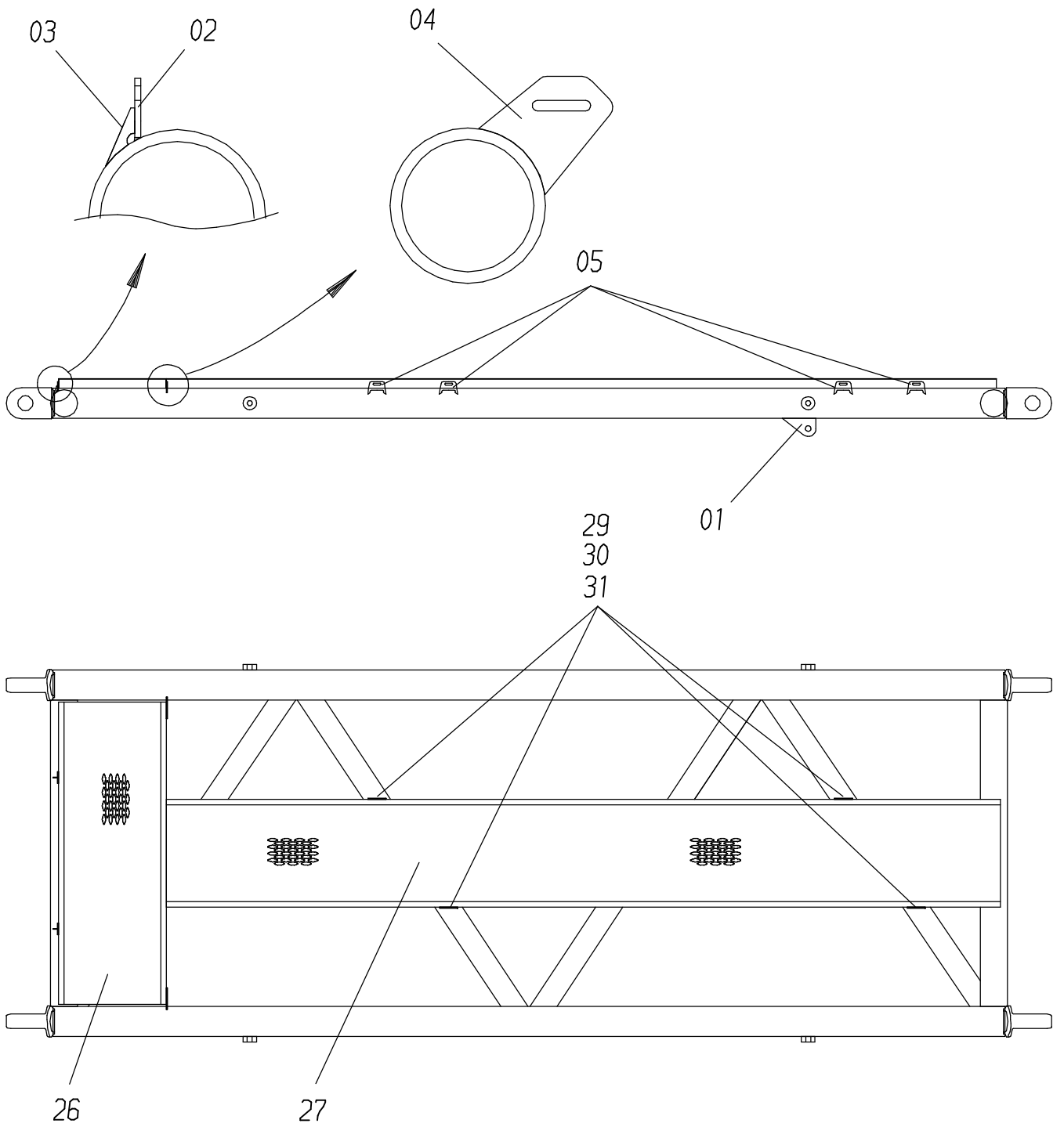


Bild-Nr Fig Fig Fig Fig Bild nr	ET-Nr Part-No No. de Piece No. de Pieza No. del Pezzo Detalj nr	Stückzahl Qty Qte Ctd Qta Antal		Gegenstand Description Designation Descripcion Designazione Benaemning
00	880 954 40	1	Rahmen oben kpl.	Frame top, assy.
01	880 827 40	1	Rahmen, SK	Frame
02	880 825 40	1	Anbauteile Rahmen oben	Mounting parts frame top
12	880 787 40	4	Ösenkopf	Eye head
13	880 821 40	2	Rohr	Tube
14	880 811 40	2	Rohr	Tube
15	880 822 40	2	Rohr	Tube
16	880 823 40	2	Rohr	Tube
17	880 807 40	4	Scheibe	Disc
-	634 998 40	-	Schweißdraht 1,0mm	Welding electrode
-	592 825 40	-	Schweißdraht 1,2	Welding electrode
26	551 170 40	1	Sicherheitsrost	Safety grating
27	000 104 12	1	Sicherheitsrost	Safety grating
29	307 629 99	8	Schraube	Bolt
30	340 406 99	8	Scheibe	Washer
31	332 351 99	8	Mutter	Nut

Rahmen oben
Frame top

157-7335

Seite/Page 3 / 3