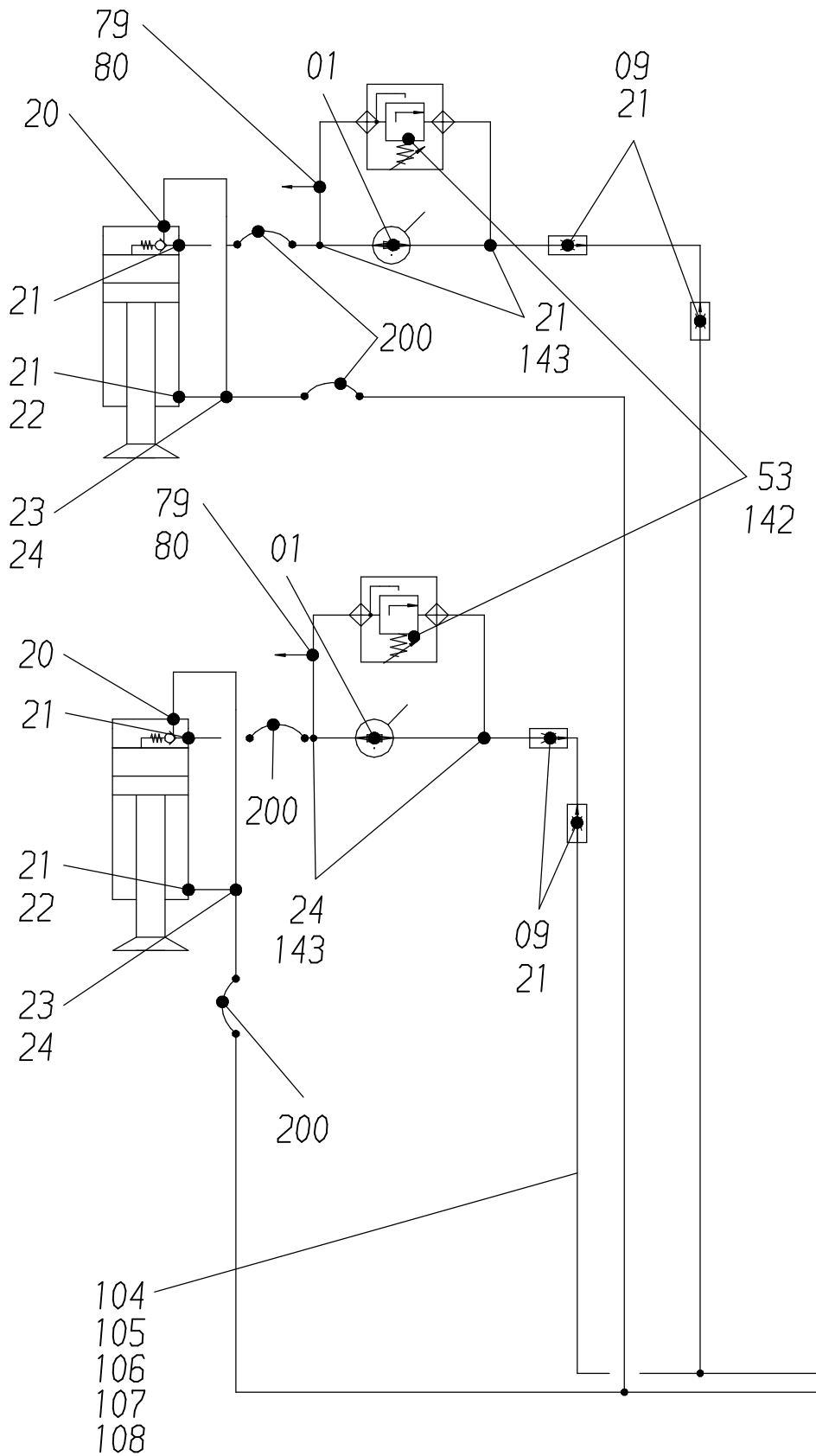
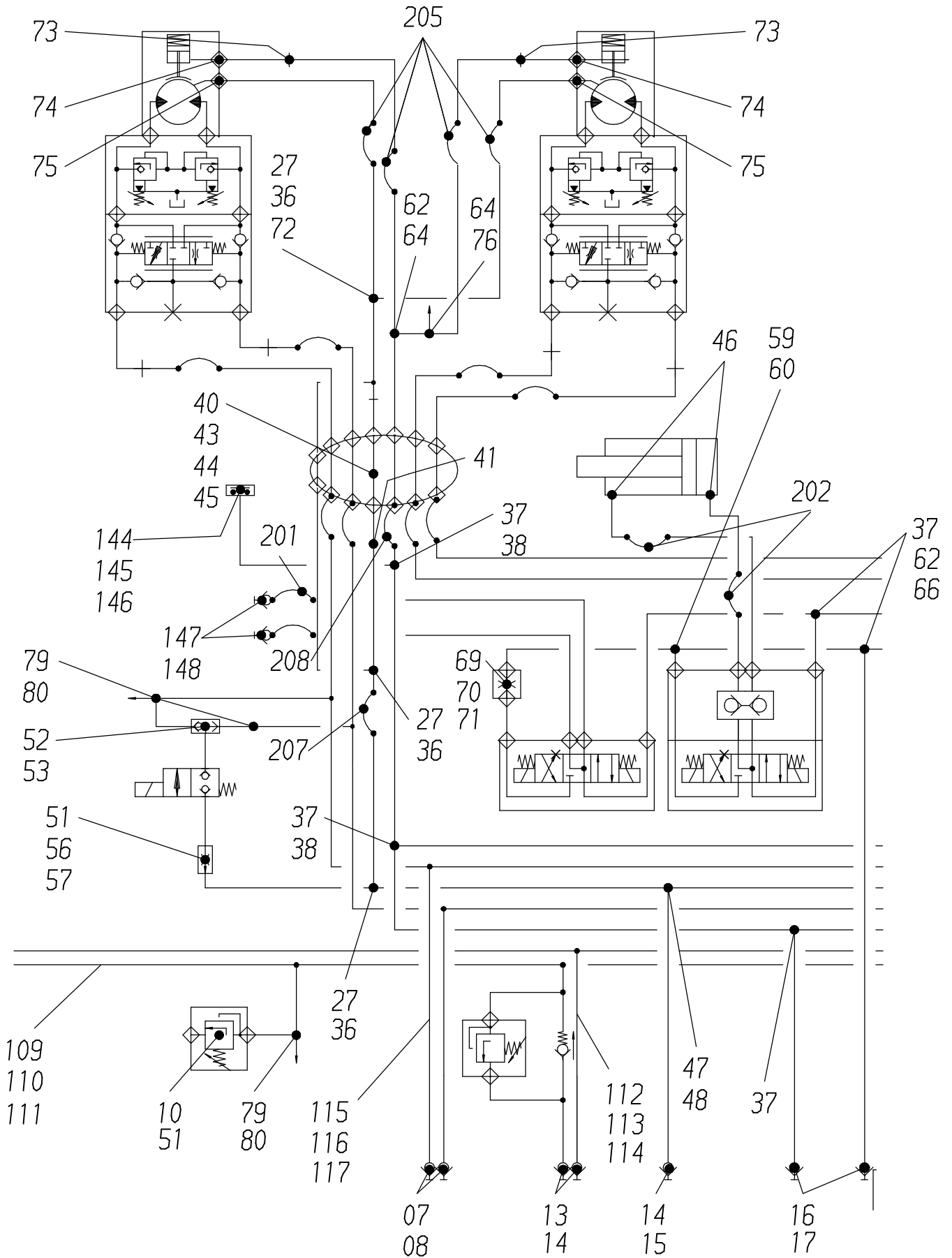


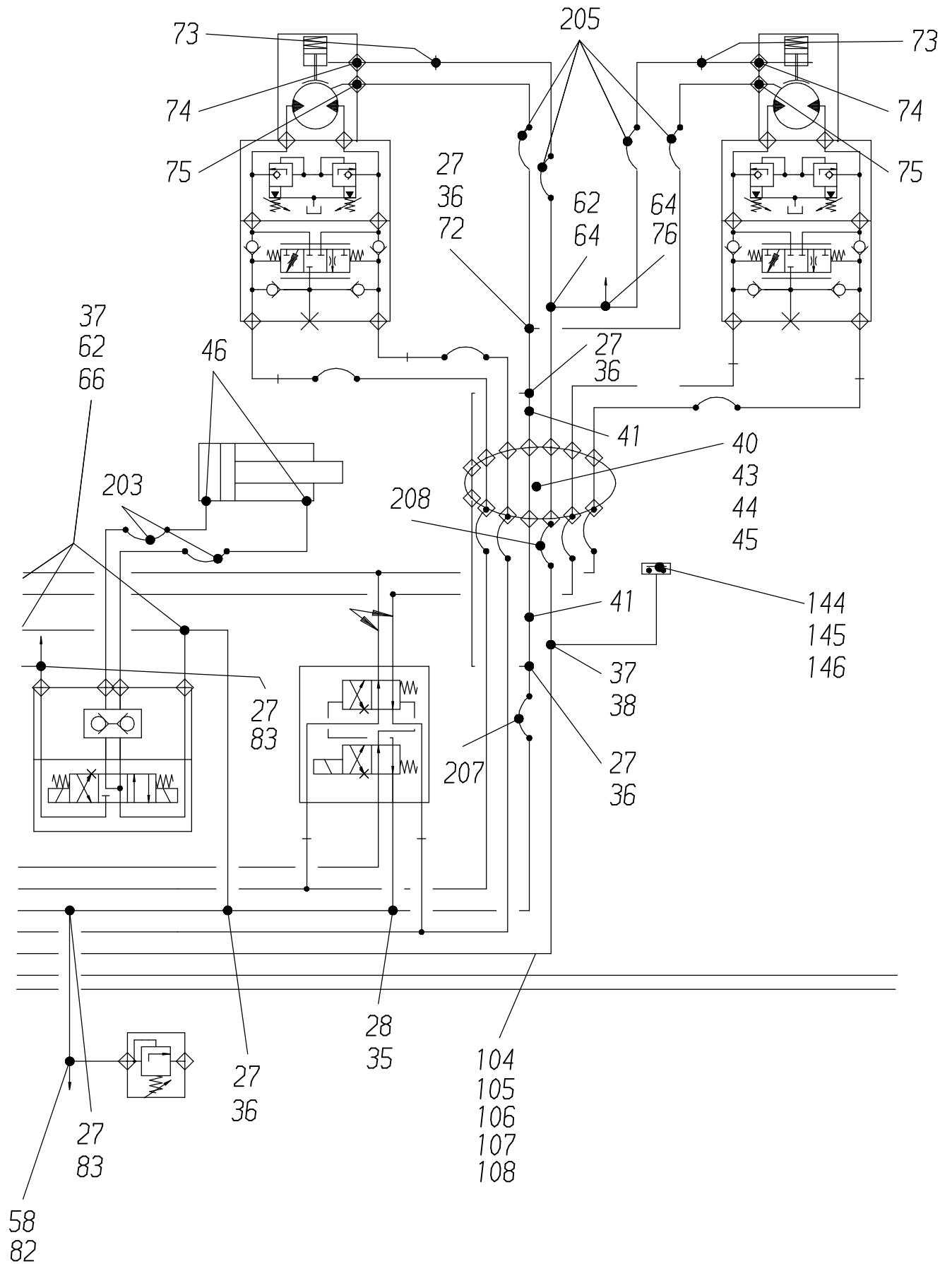
ABSTÖTZZYLINDER RECHTS
SUPPORT CYLINDER R.H.



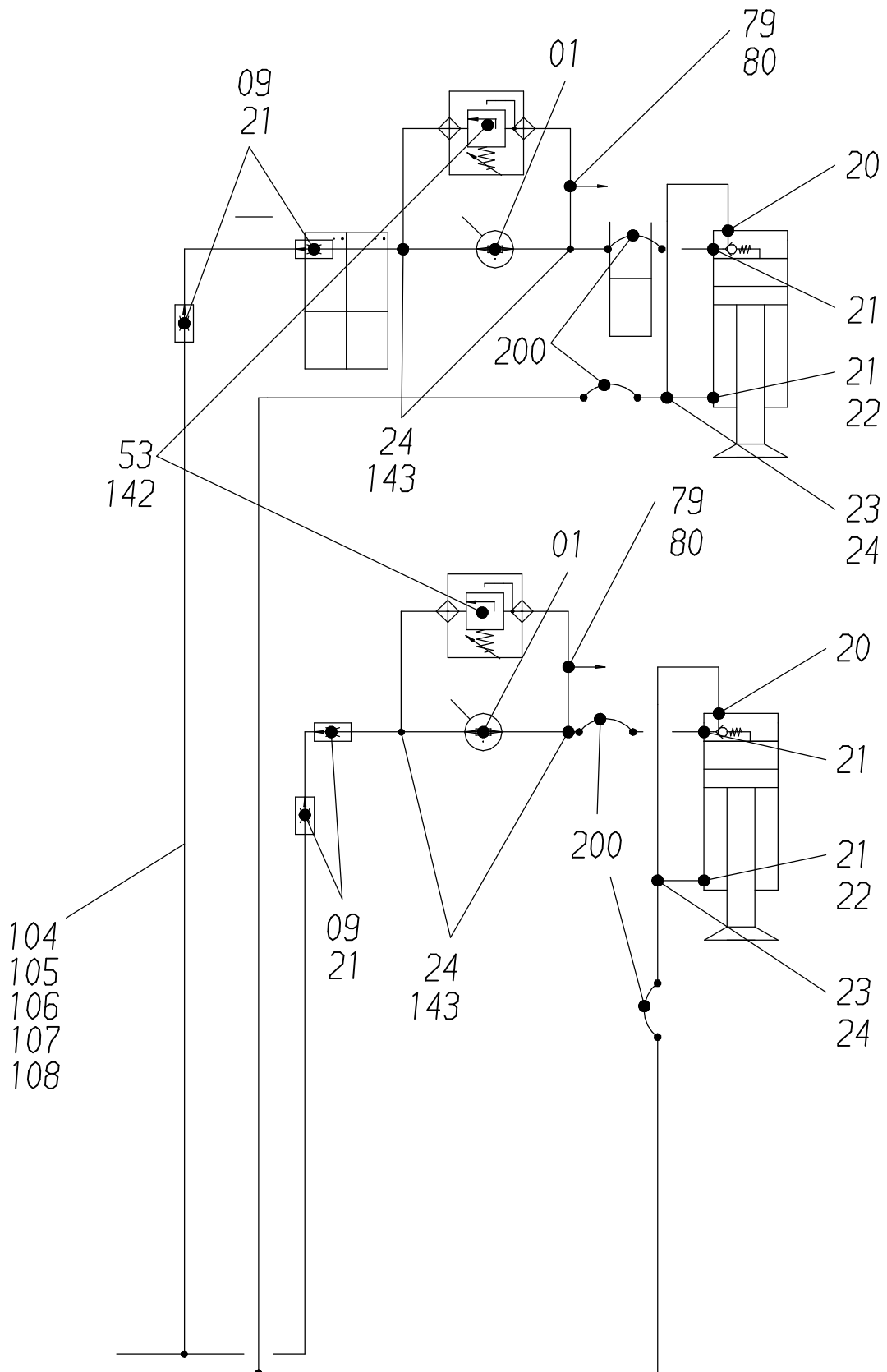
FAHRWERK RECHTS
DRIVING GEAR R.H.



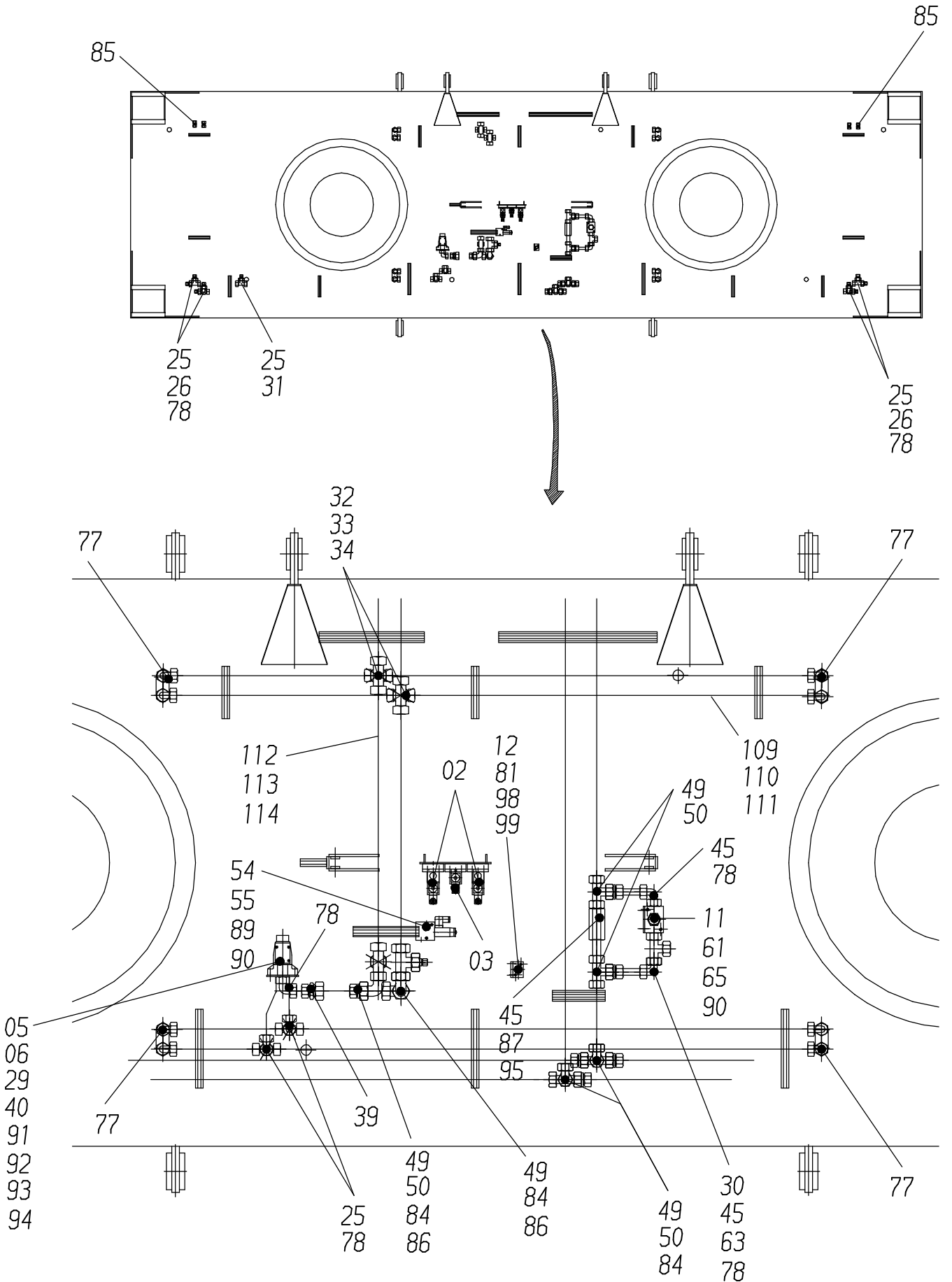
FAHRWERK LINKS
DRIVING GEAR L.H.



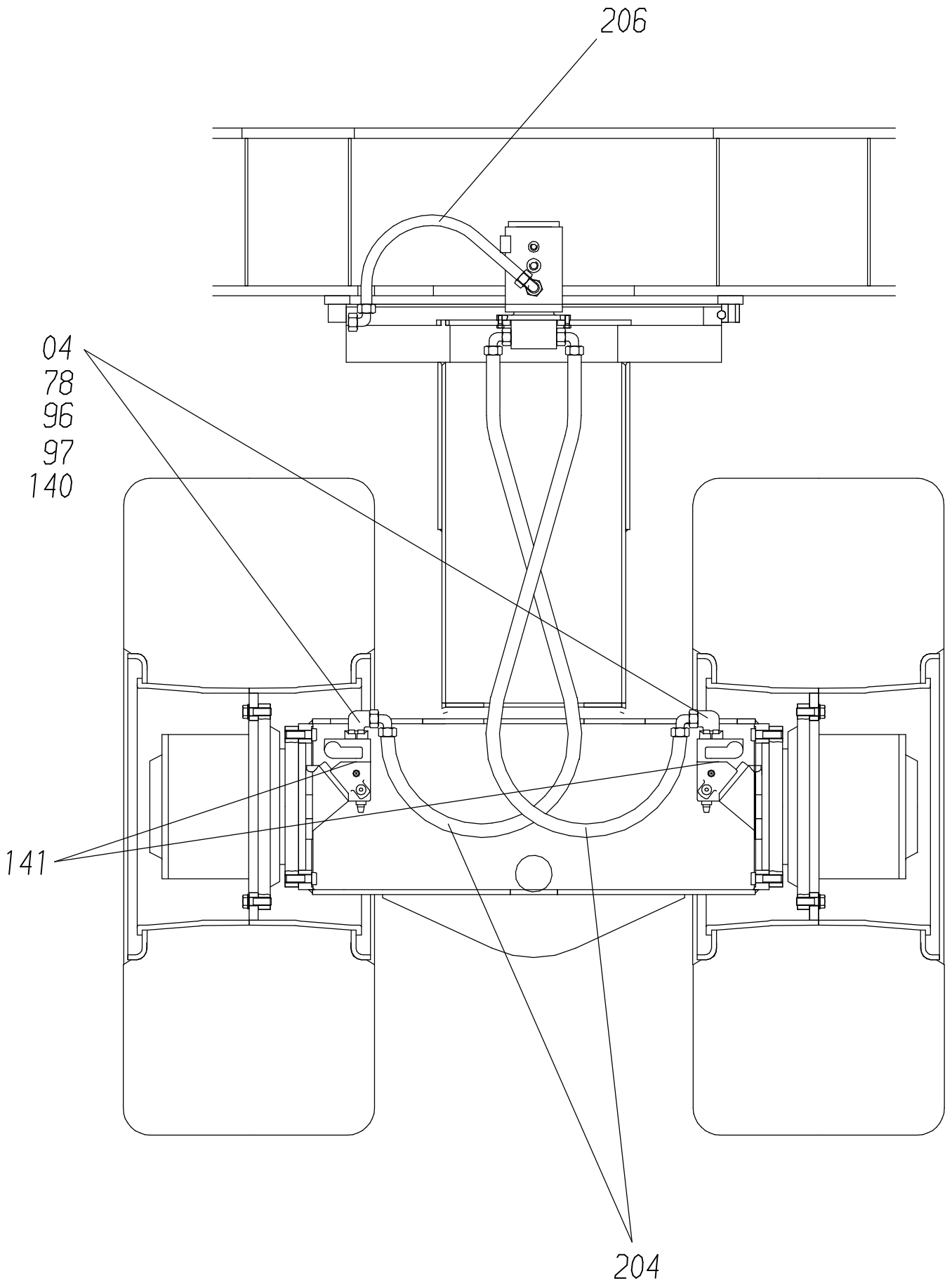
ABSTÖTZZYLINDER LINKS
SUPPORT CYLINDER L.H.



157-7350



157-7350



157-7350

Seite/Page 6 / 10

Bild-Nr Fig Fig Fig Fig Bild nr	ET-Nr Part-No No. de Piece No. de Pieza No. del Pezzo Detalj nr	Stückzahl Qty Qte Ctd Qta Antal		Gegenstand Description Designation Descripcion Designazione Benaemning
01	368 275 40	4	Block-Kugelhahn NW 13	Ball cock
02	-	2	Magnetventil kpl.	Solenoid valve, assy.
03	-	1	Magnetventil kpl.	Solenoid valve assy.
04	000 020 12	4	Fahrbremsventil kpl.	Brake valve
05	654 566 40	2	4/2-Wegeventil	Directional spool valve
06	368 286 40	1	Grundplatte	Base plate
07	635 403 40	2	Kupplungsmuffe NW 32	Coupling sleeve
08	490 798 40	2	Verschlußmutter	Plug
09	654 090 40	8	Strombegrenzungsventil	Flow limiting valve
10	551 682 40	1	DB-Ventil	Pressure relief valve
11	255 871 40	1	DB-Ventil	Pressure relief valve
12	348 961 40	1	DB-Ventil	Pressure relief valve
13	551 602 40	2	Kupplungsmuffe NW 25	Coupling sleeve
14	551 596 40	3	Verschlußmutter	Plug
15	551 594 40	1	Kupplungsmuffe NW 20	Coupling sleeve
16	551 590 40	2	Kupplungsmuffe NW12	Coupling sleeve
17	551 592 40	2	Verschlußmutter	Plug
20	551 386 40	4	Stutzen	Socket
21	551 989 40	24	Stutzen	Socket
22	551 441 40	4	Stutzen	Socket
23	509 547 98	4	Stutzen	Socket
24	551 526 40	12	Stutzen	Socket
25	654 553 40	7	Stutzen	Socket
26	655 124 40	8	Stutzen	Socket
27	576 468 40	9	Stutzen	Socket
28	634 396 40	1	Stutzen	Socket
29	551 349 40	2	Stutzen	Socket
30	634 296 40	1	Stutzen	Socket
31	634 481 40	1	Stutzen	Socket
32	634 495 40	2	Stutzen	Socket
33	634 497 40	2	Stutzen	Socket
34	634 482 40	2	Stutzen	Socket
35	511 135 98	1	Stutzen	Socket
36	576 403 40	7	Stutzen	Socket
37	509 550 98	7	Stutzen	Socket
38	551 456 40	3	Stutzen	Socket
39	634 493 40	1	Stutzen	Socket
40	000 030 12	16	Stutzen	Socket
41	621 127 40	3	Stutzen	Socket
43	551 452 40	8	Stutzen	Socket

Hydr. GGW
Hydr. Dolly

157-7350

Seite/Page 7 / 10

Bild-Nr Fig Fig Fig Fig Bild nr	ET-Nr Part-No No. de Piece No. de Pieza No. del Pezzo Detalj nr	Stückzahl Qty Qte Ctd Qta Antal		Gegenstand Description Designation Descripcion Designazione Benaemning
44	551 670 40	4	Stutzen	Socket
45	576 410 40	7	Stutzen	Socket
46	551 374 40	4	Stutzen	Socket
47	509 461 98	1	Stutzen	Socket
48	551 404 40	2	Stutzen	Socket
49	509 549 98	6	Stutzen	Socket
50	576 407 40	7	Stutzen	Socket
51	551 383 40	3	Stutzen	Socket
52	142 819 40	1	Wechselventil	Shuttle valve
53	621 792 40	11	Stutzen	Socket
54	490 032 40	1	2/2-Wege-Sitzventil	2-way valve
55	621 125 40	2	Stutzen	Socket
56	000 082 12	1	Stromregelventil	Flow control valve
57	621 793 40	1	Stutzen	Socket
58	551 380 40	1	Stutzen	Socket
59	551 958 40	6	Stutzen	Socket
60	511 015 98	1	Stutzen	Socket
61	319 427 99	4	Schrauben	Bolt
62	551 301 40	3	Stutzen	Socket
63	004 684 98	1	Stutzen	Socket
64	551 449 40	4	Stutzen	Socket
65	332 332 99	4	Mutter	Nut
66	551 987 40	2	Stutzen	Socket
69	419 279 40	1	Düsenträger	Nozzle holder
70	370 314 40	2	Stutzen	Socket
71	255 389 40	1	Düse	Nozzle
72	576 438 40	2	Stutzen	Socket
73	592 069 40	4	Stutzen	Socket
74	551 616 40	4	Stutzen	Socket
75	551 279 40	4	Stutzen	Socket
76	006 525 98	2	Stutzen	Socket
77	634 485 40	8	Stutzen	Socket
78	576 400 40	16	Stutzen	Socket
79	551 385 40	7	Stutzen	Socket
80	004 396 98	7	Stutzen	Socket
81	634 393 40	2	Stutzen	Socket
82	502 752 98	1	Stutzen	Socket
83	634 303 40	2	Stutzen	Socket
84	551 445 40	5	Stutzen	Socket
85	510 389 98	4	Stutzen	Socket
86	654 039 40	2	Stutzen	Socket

Hydr. GGW
Hydr. Dolly

157-7350

Seite/Page 8 / 10

Bild-Nr Fig Fig Fig Fig Bild nr	ET-Nr Part-No No. de Piece No. de Pieza No. del Pezzo Detalj nr	Stückzahl Qty Qte Ctd Qta Antal		Gegenstand Description Designation Descripcion Designazione Benaemning
87	180 817 40	1	Sperrventil	Non-return valve
89	319 247 99	2	Schraube	Bolt
90	343 108 99	6	Federring	Lock washer
91	319 23699	4	Schraube	Bolt
92	319 318 99	4	Schraube	Bolt
93	332 333 99	4	Mutter	Nut
94	346 500 99	4	Federring	Lock washer
95	576 244 40	1	Stutzen	Socket
96	180 068 40	8	Flaschverbindung	Flange connection
97	319 281 99	16	Schraube	Bolt
98	319 232 99	2	Schraube	Bolt
99	343 106 99	2	Federring	Lock washer
100	533 985 99	4	Klemmpaar	Pair of half clamp
101	510 681 98	2	Platte	Plate
102	308 534 99	4	Schraube	Bolt
103	504 030 98	80	Mutter	Nut
104	533 988 99	6	Klemmpaar	Pair of half clamp
105	500 033 98	12	Klemmpaar	Pair of half clamp
106	511 855 98	19	Platte	Plate
107	308 535 99	38	Schraube	Bolt
108	534 089 99	20	Klemmpaar	Pair of half clamps
109	500 980 98	50	Klemmpaar	Pair of half clamps
110	511 856 98	25	Platte	Plate
111	307 412 99	50	Schraube	Bolt
112	501 559 98	16	Klemmpaar	Pair of half clamps
113	511 857 98	8	Platte	Plate
114	307 737 99	16	Schraube	Bolt
115	534 019 99	4	Klemmpaar	Pair of half clamps
116	511 858 98	2	Platte	Plate
117	308 540 99	4	Schraube	Bolt
120	371 273 99	5	Überwurfmutter	Union nut
121	371 240 99	5	Schneidring	Olive
122	371 274 99	15	Überwurfmutter	Union nut
123	371 241 99	15	Schneidring	Olive
124	371 259 99	5	Überwurfmutter	Union nut
125	371 510 99	5	Schneidring	Olive
126	371 275 99	15	Überwurfmutter	Union nut
127	371 242 99	15	Schneidring	Olive
128	371 276 99	5	Überwurfmutter	Union nut
129	371 243 99	5	Schneidring	Olive
130	371 263 99	10	Überwurfmutter	Union nut

Hydr. GGW
Hydr. Dolly

157-7350

Seite/Page 9 / 10

Bild-Nr Fig Fig Fig Fig Bild nr	ET-Nr Part-No No. de Piece No. de Pieza No. del Pezzo Detalj nr	Stückzahl Qty Qte Ctd Qta Antal		Gegenstand Description Designation Descripcion Designazione Benaemning
131	371 231 99	10	Schneidring	Olive
132	371 264 99	25	Überwurfmutter	Union nut
133	371 235 99	25	Schneidring	Olive
134	371 265 99	5	Überwurfmutter	Union nut
135	371 236 99	5	Schneidring	Olive
136	371 266 99	2	Überwurfmutter	Union nut
137	371 237 99	2	Schneidring	Olive
140	308 434 99	16	Schraube	Bolt
141	319 234 99	8	Schraube	Bolt
142	176 225 40	4	DB-Ventil	Pressure relief valve
143	551 448 40	8	Stutzen	Socket
144	372 831 99	2	Verschraubung	Union
145	339 884 99	2	Dichtring	Sealring
146	414 160 40	2	Druckschalter	Pressure switch
147	567 072 40	2	Kupplungsstecker	Coupling sleeve
148	551 589 40	2	Verschlussschraube	Plug
200	159 023 40	8	Schlauch 2SN12x750	Hose assy
201	644 839 40	2	Schlauch 2SN10x600	Hose assy.
202	326 941 40	2	Schlauch 1SN10x800	Hose assy.
203	592 321 40	2	Schlauch 1SN10x1000	Hose assy.
204	888 787 40	8	Schlauch 4SH20x2000	Hose assy.
205	348 783 40	8	Schlauch 1SN12x2000	Hose assy.
206	888 788 40	8	Schlauch 4SH20x1300	Hose assy.
207	306 945 40	2	Schlauch 1SN16x1250	Hose assy.
208	159 020 40	2	Schlauch 1SN12x1300	Hose assy.

Hydr. GGW
Hydr. Dolly

157-7350

Seite/Page 10 10