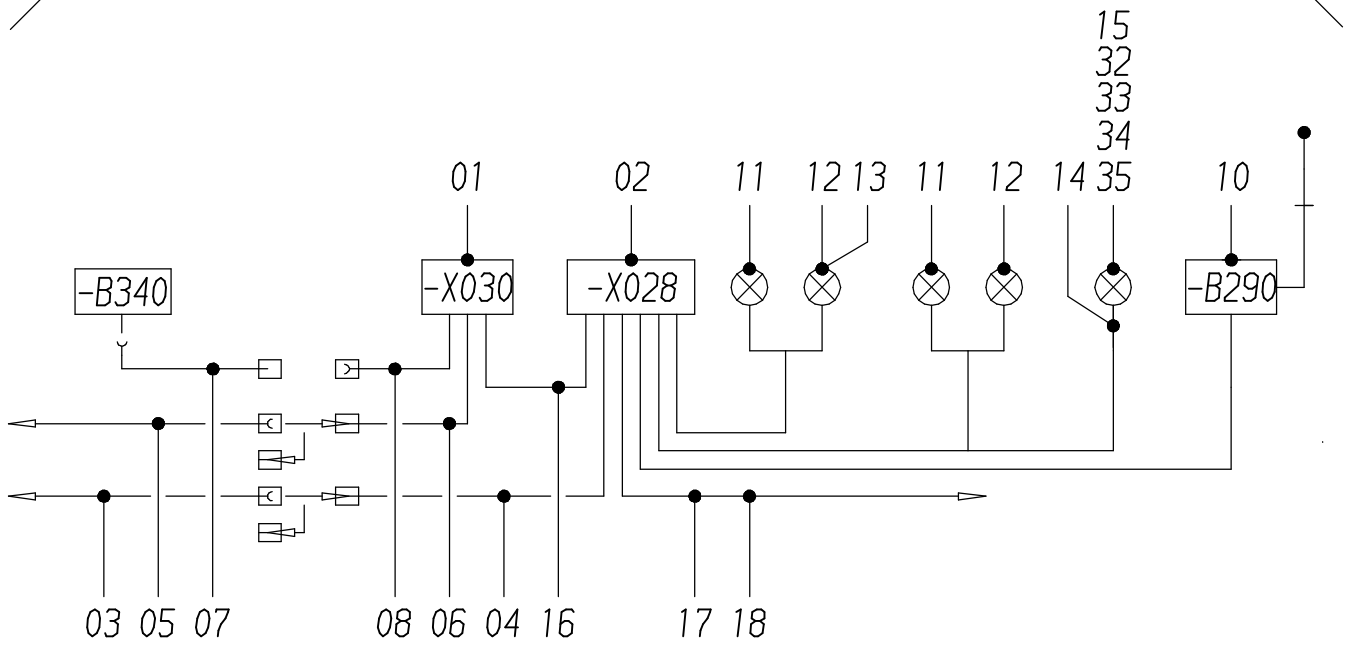


00



157-7370

Seite/Page 1 / 2

15.05.1998

18.11.1998

Bild-Nr Fig Fig Fig Fig Bild nr	ET-Nr Part-No No. de Piece No. de Pieza No. del Pezzo Detalj nr	Stückzahl Qty Qte Ctd Qta Antal		Gegenstand Description Designation Descripcion Designazione Benaemning
00	888 521 40	1	Elektrik SL-GGW	Electric SL
01	-	1	Schaltkasten STG siehe EL 157-7373	Switch box control SL see cat.-page 157-7373
02	-	1	Schaltkasten LMB siehe EL 157-7376	Switch box LLD see cat.-page 157-7376
03	-	1	Kabel Zuleitung STG siehe EL 157-7380	Cable line control see cat.-page 157-7380
04	-	1	Kabel STG siehe EL 157-7381	Cabel control see cat.-page 157-7381
05	-	1	Kabel Zuleitung LMB siehe EL 157-7382	Cable line LLD see cat. -page 157-7382
06	-	1	Kabel LMB siehe EL 157-7383	Cable LLD see cat.-page 157-7383
07	-	1	Kabel Drehgeber siehe EL 157-7384	Cable rotary transmitter see cat.-page 157-7384
08	-	1	Kabel Zuleitung Drehgeber siehe EL 157-7385	Cable line rotary transmitter see cat.-page 157-7385
09	-	1	Elektroteile Kabine siehe EL 157-7390	Electric cabin see cat.-page 157-7390
10	888 528 40	1	Funkfernsteuerung kpl.	Remote assy.
11	058 343 40	2	Positionsleuchte rot	Position lights, red
12	058 332 40	2	Positionsleuchte weiß	Position lights, white
-	507 372 99	3	Glühlampe zu Bild 11, 12	Bulb to fig-no. 11, 12
13	507 372 99	4	Lampe	Lamp
14	057 267 40	1	Aufsteckrohr	Slip on pipe
15	576 208 40	1	Rundumleuchte 24V	Rotaf flare light
16	*	-	Kabel 34 pol.	Cable
17	*	-	Kabel 4 pol.	Cable
18	654 510 40	10	Kabel	Cable, assy.
18	654 924 40	10	Kabel ab Bau Nr. 55065	Cable, assy.
-	-	1	Elektrik siehe EL 157-7393	Electric see cat.-page 157-7393
32	507 383 99	1	Glühbirne	Bulb
33	978 062 73	1	Lichthaube	Push hood
34	978 063 73	1	Gehäusesockel	Housing base
35	978 064 73	1	Motor mit Reflektor * Meterware, bei Bestellung Länge angeben	Motor with reflector * Bulk ware, state length required
*	635 884 40	-	Kabel 34 pol.	Cable
*	635 878 40	-	Kabel 4 pol.	Cable

Elektrik SL-GGW
Electric

157-7370

Seite/Page 2 / 2