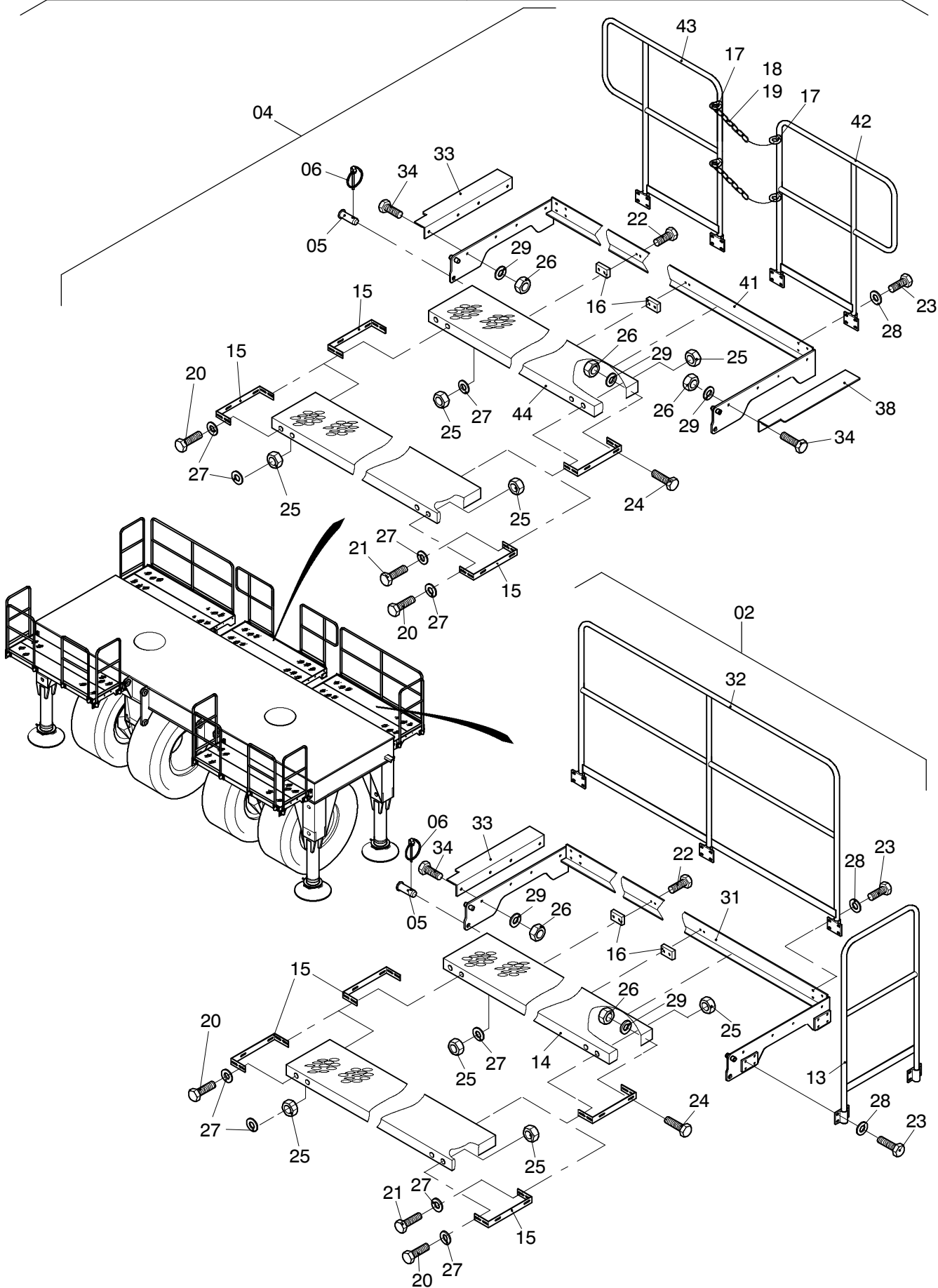


157-7395



157-7395

Bild-Nr Fig Fig Fig Fig Bild nr	ET-Nr Part-No No. de Piece No. de Pieza No. del Pezzo Detalj nr	Stückzahl Qty Qte Ctd Qta Antal		Gegenstand Description Designation Descripcion Designazione Benaemning
00	105 251 12	1	Begehung vor Dolly, kpl.	Catwalks, Dolly, assy.
01	105 252 12	2	Podest, kpl.	Platform assy.
02	102 253 12	1	Podest, kpl.	Platform assy.
03	105 254 12	1	Podest, kpl.	Platform assy.
04	105 255 12	1	Podest, kpl.	Platform assy.
05	102 208 12	10	Bolzen	Pin
06	511 617 98	10	Sicherungsklappstecker	Fore lock
11	105 256 12	1	Rahmen	Frame
12	105 259 12	2	Geländer	Railing
13	105 260 12	4	Geländer	Railing
14	551 351 40	6	Sicherungsrost	Grid
15	000 857 12	16	Montagewinkel	Angle
16	102 226 12	6	Distanzplatte	Distance plate
17	101 691 12	4	Anschweißring	Ring to be welded
18	105 261 12	4	Kette	Chain
19	501 707 98	8	Karabinerhaken	Trigger snap
20	307 425 99	52	Schraube	Screw
21	500 534 98	16	Schraube	Screw
22	307 757 99	16	Schraube	Screw
23	125 196 99	104	Schraube	Bolt
24	307 804 99	16	Schraube	Bolt
25	509 862 98	84	Mutter	Nut
26	125 023 99	32	Mutter	Nut
27	510 321 98	154	Scheibe	Washer
28	510 314 98	104	Scheibe	Washer
29	340 697 99	32	Scheibe	Washer
31	105 263 12	1	Rahmen	Frame
32	105 264 12	1	Geländer	Railing
33	105 265 12	2	Winkel	Angle
34	307 807 99	8	Schraube	Bolt
36	105 266 12	1	Rahmen	Frame
37	105 267 12	1	Geländer	Railing
38	105 268 12	1	Winkel	Angle
39	880 573 40	1	Schild, Positionserklärung	Label, description of position
41	105 269 12	1	Rahmen	Frame
42	105 270 12	1	Geländer	Railing
43	105 273 12	1	Geländer	Railing
44	105 271 12	2	Sicherungsrost	Safety grate

**Begehung, Gegengewichtswagen
Catwalks, Dolly**

157-7395

Seite/Page 3 / 3