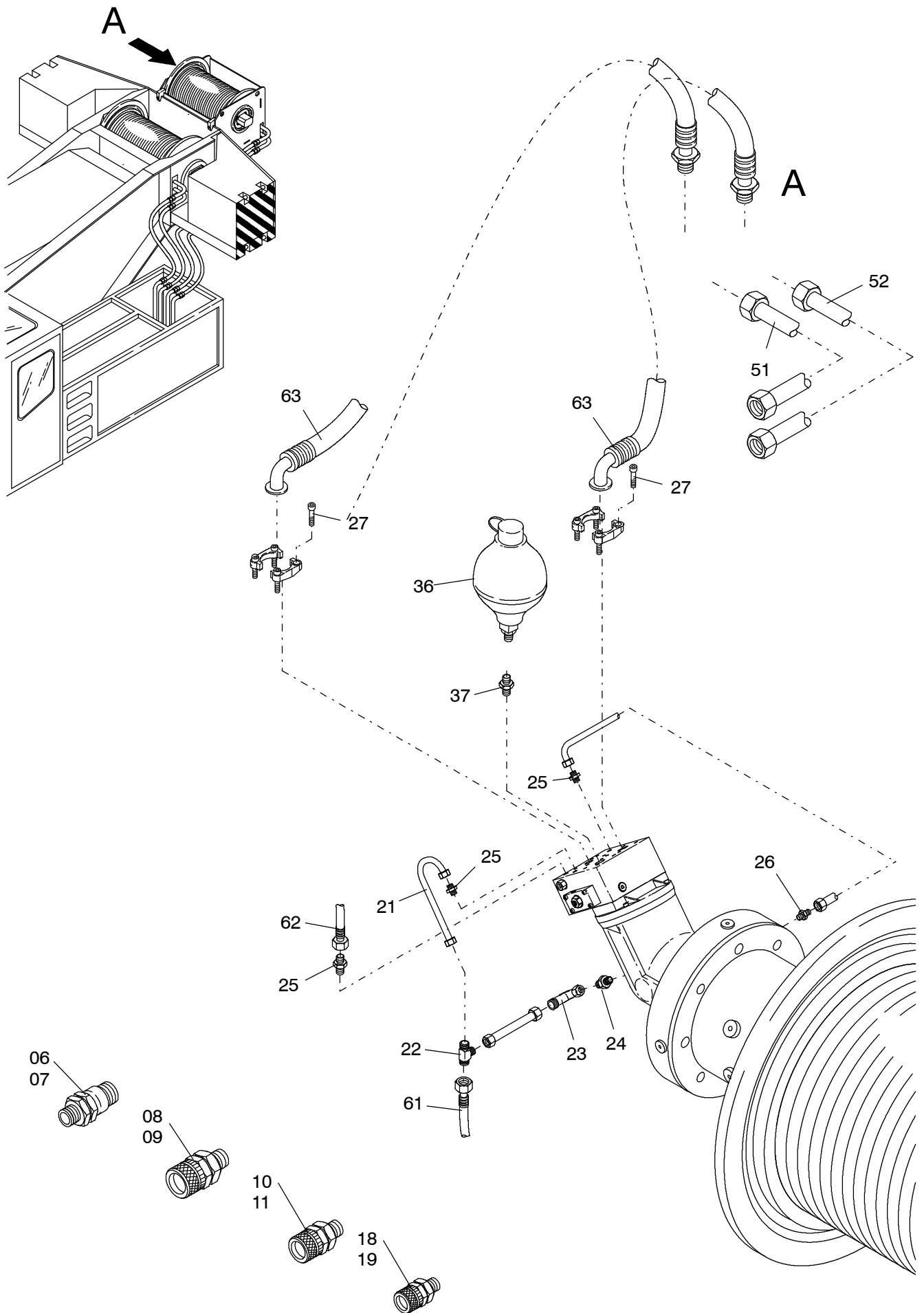


168-1310c

Seite/Page 1 / 4



168-1310c

Seite/Page 2 / 4

Bild-Nr Fig Fig Fig Fig Bild nr	ET-Nr Part-No No. de Piece No. de Pieza No. del Pezzo Detalj nr	Stückzahl Qty Qte Ctd Qta Antal		Gegenstand Description Designation Descripcion Designazione Benaemning
01	145 705 12	1	Hubwerk kpl. Starlift 1960	Hoist 1, assy.
01	145 706 12	1	Hubwerk kpl. Eurolift 1960	Hoist 1, assy.
01	145 707 12	1	Hubwerk kpl. Eurolift 2160	Hoist 1, assy.
02	000 407 12	1	Hydr. Motor kpl. EL-Blatt: 993-0814	Hydr. motor, assy. see page: 993-0814
03	021 698 12	1	Bremsventil	Brake valve
04	635 769 40	1	Getriebenockenschalter	Gearv cam switch
05	588 531 40	1	Seilbefestigungsteile	Rope fixing parts
06	551 603 40	1	Kupplungsstecker	Coupler plug
07	551 596 40	1	Verschlußmutter	Lock nut
08	551 602 40	1	Kupplungsmuffe	Couling sleeve
09	551 597 40	1	Verschlußschraube	Screw Plug
10	001 968 12	1	Kupplungsmuffe	Couling sleeve
11	551 593 40	1	Verschlußschraube	Screw Plug
12	509 929 98	1	Verschlußschraube	Screw plug
13	510 713 98	4	Schraube	Bolt
14	319 288 99	16	Schraube	Bolt
15	509 794 98	6	Schraube	Bolt
16	511 314 98	8	Schraube	Bolt
17	509 768 98	8	Federring	Lock washer
18	001 965 12	1	Kupplungsmuffe	Couling sleeve
19	551 588 40	1	Verschlußschraube	Screw Plug
20	146 538 12	2	Seilschutz	Rope protection
21	301 812 12	1	Rohrleitung	Pipe assy.
22	551 465 40	1	Stutzen	Socket
23	551 301 40	1	Stutzen	Socket
24	551 510 40	1	Stutzen	Socket
25	551 349 40	3	Stutzen	Socket
26	551 616 40	1	Stutzen	Socket
27	510 714 98	8	Schraube	Bolt
28	146 539 12	2	Abdeckblech	Cover plate
29	509 788 98	6	Schraube	Screw
30	510 028 98	20	Scheibe	Washer
31	509 870 98	6	Mutter	Nut
32	509 787 98	8	Schraube	Screw
33	510 998 98	2	Schraube	Bolt
34	509 865 98	2	Mutter	Nut
35	146 490 12	1	Hubwerksrahmen SK	Hoist gear frame, weldment
36	000 240 12	1	Membrandruckspeicher	Diaphragm-type pressure accum.
37	654 035 40	1	Stutzen	Socket

**Hubwerk II
Hoist Gear II**

168-1310c

Seite/Page 3 / 4

Bild-Nr Fig Fig Fig Fig Bild nr	ET-Nr Part-No No. de Piece No. de Pieza No. del Pezzo Detalj nr	Stückzahl Qty Qte Ctd Qta Antal		Gegenstand Description Designation Descripcion Designazione Benaemning
51		1	Rohrleitung	Pipe assy.
52		1	Rohrleitung	Pipe assy.
53	301 812 12	1	Rohrleitung	Pipe assy.
61		1	Schlauchleitung	Hose assy
62		1	Schlauchleitung	Hose assy.
63		1	Schlauchleitung	Hose assy.
71	930 296 44	1	Seilkeil	Rope key
72	930 315 44	1	Seilschloß	Rope sockets
73	111 265 99	1	Seilklemme	Rope clamp
81	145 711 12	1	Windengetriebe kpl. EL-Blatt: 993-1277	Hoist gear, assy. see page: 993-1277
85	145 712 12	1	Trommel	Drum