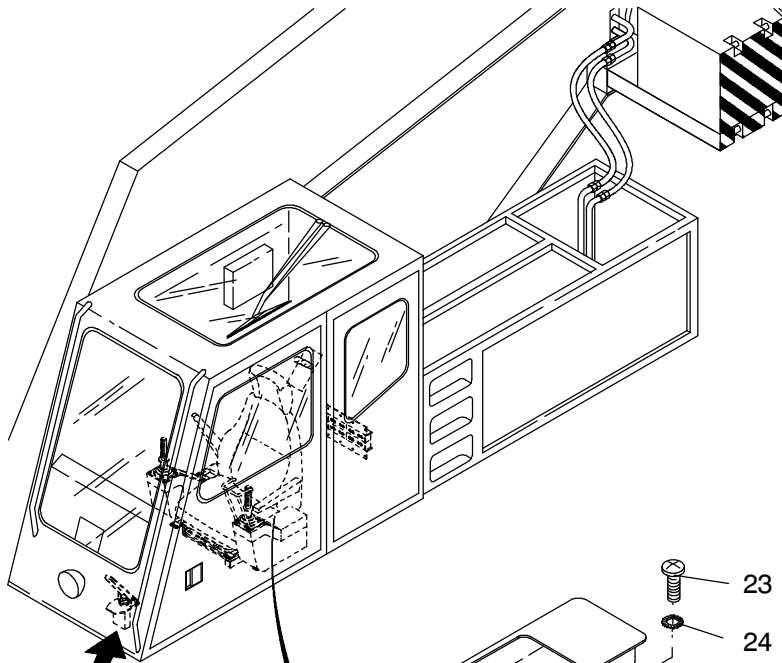
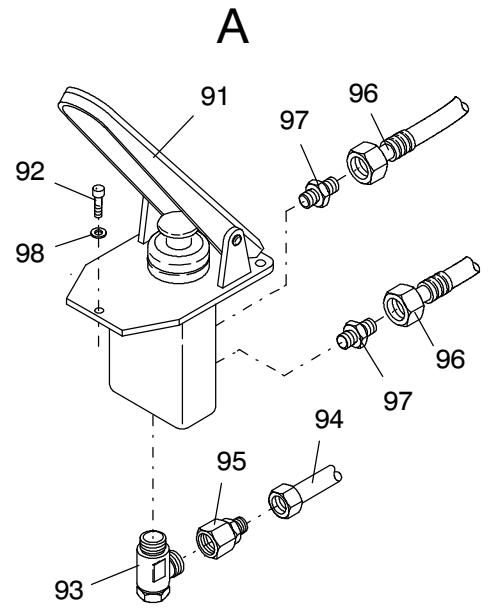


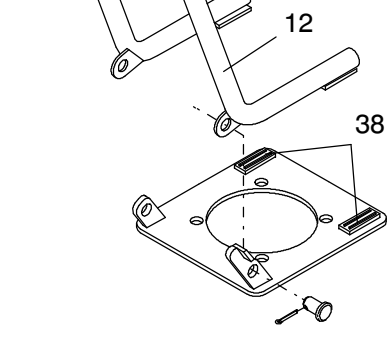
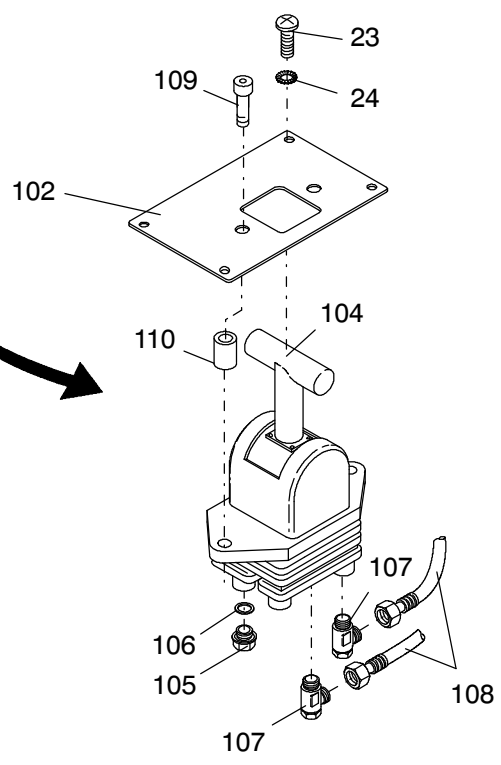
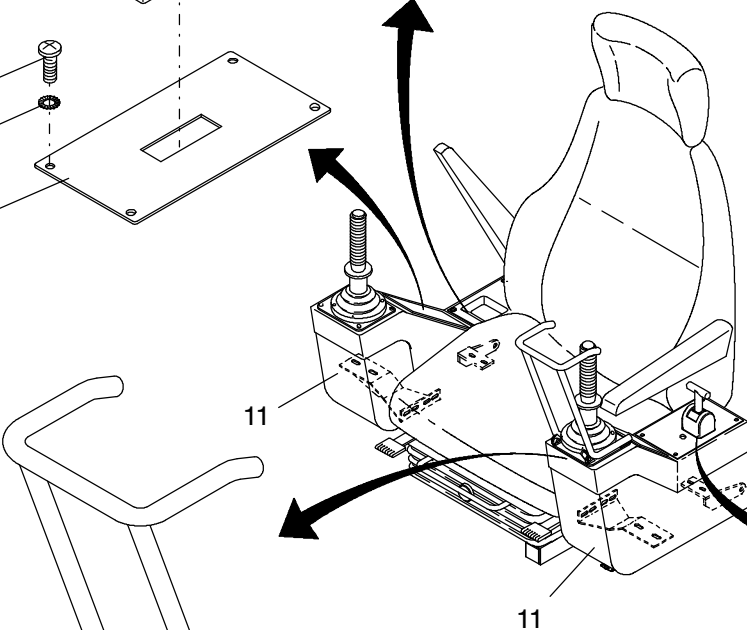
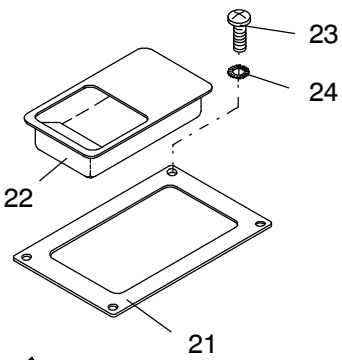
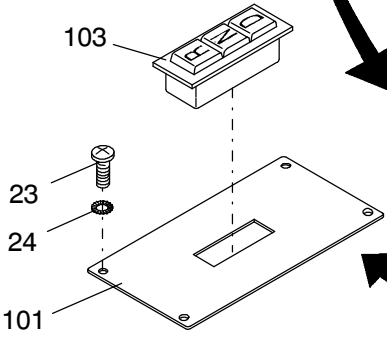
**168-1805**



A



A



**168-1805**

Seite/Page 2 / 5

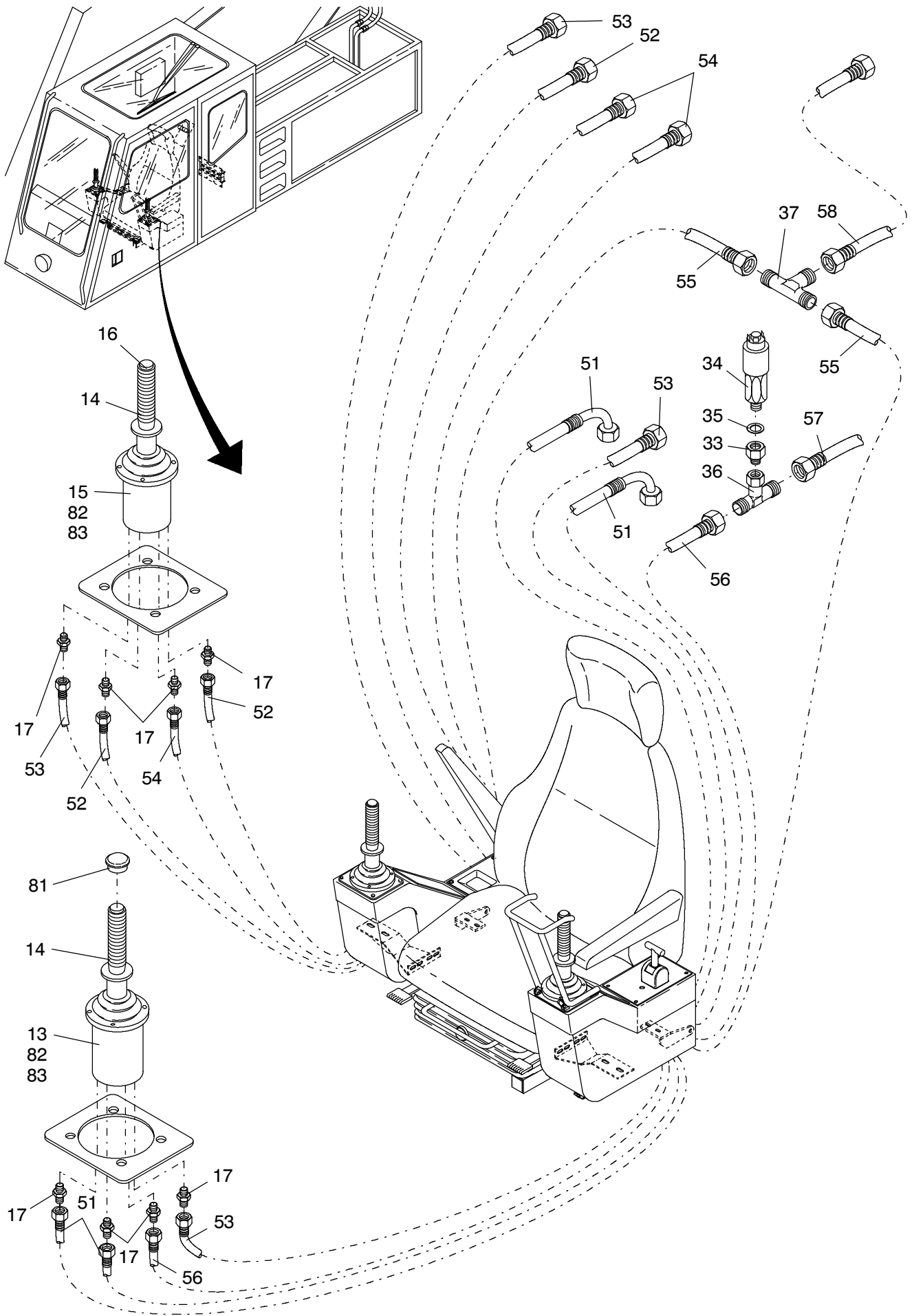


Bild-Nr Fig Fig Fig Fig Bild nr	ET-Nr Part-No No. de Piece No. de Pieza No. del Pezzo Detalj nr	Stückzahl Qty Qte Ctd Qta Antal		Gegenstand Description Designation Descripcion Designazione Benaeming
01	528 460 40	1	Schott-Vorsteuerung	Bulkhead union
02	000 810 12	1	Manometer 0-400 bar	Pressure gauge
03	000 807 12	1	Schlauch zum Manometer	Hose for pressure gauge
11	589 046 40	2	Konsole	Console
12	304 698 12	1	Sicherungsbügel, klappbar	Safety hook, hinged
13	634 060 40	1	Vorsteuergerät	Pilot oil unit
14	450 164 12	1	Handgriff	Handle
15	634 061 40	1	Vorsteuergerät	Pilot oil unit
16	394 878 40	1	Impulsanzeiger - Handgriff	Pulse indicator - handle
17	551 349 40	12	Stutzen	Socket
18	304 699 12	2	Abdeckplatte, vorne	Covering plate, front
19	304 701 12	1	Abdeckplatte, mitte links	Covering plate, center l.h.
20	304 702 12	1	Abdeckplatte mitte rechts	Covering plate, center r.h.
21	304 700 12	2	Abdeckplatte hinten	Covering plate rear
22	001 515 12	1	Konsolenascher	Ashtray
23	507 049 98	16	Schraube	Bolt
24	490 943 40	16	Rosette	Fitting
25	506 957 98	16	Schraube	Bolt
26	300 362 12	2	Halter	Retainer
27	668 747 40	1	Halter	Retainer
28	668 746 40	1	Halter	Retainer
29	513 445 98	2	Schraube	Bolt
30	509 788 98	4	Schraube	Bolt
31	510 321 98	4	Scheibe	Washer
32	509 870 98	4	Mutter	Nut
33	592 192 40	1	Stutzen	Socket
34	592 193 40	1	Membrandruckschalter, 3 bar	Diaphragm-type press. switch
35	339 884 99	1	Dichtring	Seal ring
36	551 455 40	1	Stutzen	Socket
37	509 590 98	1	Stutzen	Socket
38	000 536 12	2	Magnetschnäpper	Magnetic catch
39	305 023 12	1	Abdeckplatte, Drossel	Covering plate, throttle
40	323 200 40	2	Drossel-Absperrventil	Throttle valve
51	551 897 40	2	Schlauchleitung (Drehwerk)	Hose assy.
52	305 019 12	1	Schlauchleitung (Wippe auf)	Hose assy.
53	305 020 12	2	Schlauchleitung (rechts: Wippe ab; links: Tele ein)	Hose assy.
54	305 021 12	2	Schlauchleitung (Hubwerk)	Hose assy.
55	551 891 40	4	Schlauchleitung	Hose assy.
56	551 887 40	1	Schlauchleitung (Tele aus)	Hose assy.
57	305 018 12	1	Schlauchleitung (Tele aus)	Hose assy.

Bild-Nr Fig Fig Fig Fig Bild nr	ET-Nr Part-No No. de Piece No. de Pieza No. del Pezzo Detalj nr	Stückzahl Qty Qte Ctd Qta Antal	Gegenstand Description Designation Descripcion Designazione Benaemning
58	671 442 40	2	Schlauchleitung (Druck / Tank) Hose assy.
59	604 432 40	1	Schlauchleitung (Drossel: Wippe) Hose assy.
60	510 350 98	1	Schlauchleitung (Drossel: Wippe) Hose assy.
61	305 032 12	1	Schlauchleitung (Drossel: Drehwerk) Hose assy.
62	546 409 40	1	Schlauchleitung (Drossel: Drehwerk) Hose assy.
81	431 298 73	1	Schutzkappe Cover
82	754 579 00	2	Dichtsatz Seal kit
83	758 070 73	2	Reparatursatz "Stößel" Repair kit "tappet"
91	635 971 40	1	Drehbremse kpl. Slew gear brake, assy.
92	510 523 40	3	Schraube Bolt
93	551 348 40	1	Stutzen Socket
94	589 892 40	1	Rohrleitung Pipe assy.
95	551 615 40	1	Stutzen Socket
96	511 090 98	2	Schlauchleitung Hose assy.
97	551 349 40	2	Stutzen Socket
98	340 506 99	3	Scheibe Washer
			<b>Zusatzeile</b>
			<b>Verfahren von oben</b>
101	304 703 12	1	Abdeckplatte mitte rechts Covering plate, center r.h.
102	304 704 12	1	Abdeckplatte hinten links Covering plate, rear l.h.
103	635 129 40	1	Fahrschalter Drive switch
104	000 170 12	1	Handbremsventil Hand brake valve
105	509 851 98	1	Verschlußschraube Plug
106	192 183 40	1	Dichtring Seal ring
107	551 388 40	2	Stutzen Socket
108	576 071 40	2	Schlauchleitung (Drehdurch. Pos.: 9+10) Hose assy.
109	509 786 98	2	Schraube Bolt
110	673 692 40	2	Distanzrohr Distance sleeve
			<b>Add. parts, Drive from superstructure</b>